

組立・取扱説明書

この度は、カイスイマレン ジャンボメッシュをお買い上げいただき、誠にありがとうございます。
この組立・取扱説明書をよくお読みのうえ、正しく組立・ご使用されますようお願いいたします。

■ 安全上のご注意(必ずお守りください)



注意

この指示内容を見逃して、誤った取扱いをすると、人が傷害を負う可能性や物的損害の発生が想定される内容を示しています。
または、重傷を負う可能性が想定される内容を示しています。

⚠ 設置場所についてのご注意

- 水平な安定した場所に設置し、必ず転倒防止工事をしてください。設置面が傾斜していたり、地盤が土の場合、転倒や事故の原因となります。そのような場合には必ず基礎工事を行ってください。
- 崖のふち、建物の屋上など、風当たりが強く、また安全の確認ができない場所には、設置しないでください。
- 積雪地において、家の屋根からの雪が、本製品に直接落ちてくる場所には設置しないでください。
- マンションなどに設置する場合は、避難通路を確保してください。

⚠ 取り扱い上のご注意

- フタの開閉には、指や手を挟まないようにご注意ください。
- 製品のふちを手で擦ったりしないで下さい。手や指を切る場合があります。
- 事故防止の為、容器の中に入って遊んだりしないで下さい。
- ゴミ保管庫以外の用途での使用はしないでください。
- 製品に火の点いた物を入れないで下さい。火災の原因になります。
- 酸・ガソリン・有機溶剤など発火性・引火性・反応性のある物質を入れないで下さい。

⚠ 組立作業についてのご注意

- 組み立ての際には手袋・長袖シャツ・ヘルメットを着用してください。
- 風の強い日は、組立作業を避けてください。
- 重量物ですので、組み立ては2人以上で行ってください。
- 組み立ては設置場所の近くの、平坦な場所で行ってください。
- 高い足場が必要な場合は、踏み台・脚立等安定した足場を使用してください。
- 組み立て時に指など挟んだり、手を切ったりしないよう、注意して作業してください。
- 完成した製品は、引きずったり、傾けたりしないでください。製品に歪みが生じ、正常な使用ができなくなる場合があります。

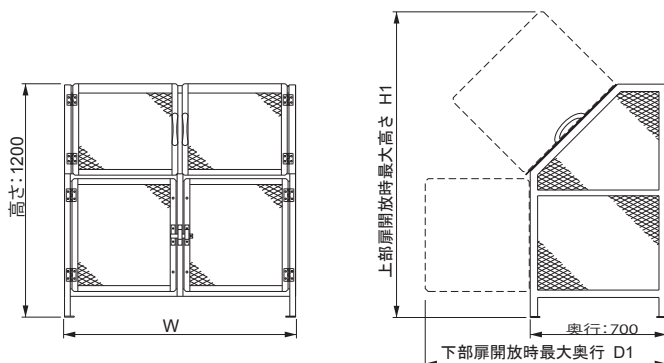
⚠ 末永くお使いいただくために

- 金具がゆるんだまま使用していると、変形・破損及び転倒の原因となり大変危険です。定期的に金具がゆるんでないか点検し、ゆるみの箇所はしっかりと締め直してください。
- 製品の内部を水洗いする場合、手袋等をして、タワシ、又は洗浄具をご使用下さい。
- 製品にゴミ汁が付着したまま放置されますと、表面が腐食する場合があります。製品寿命を縮める原因となります。こまめに清掃していただくことで長くお使いいただけます。また、海浜地区でご使用になる場合も定期的に塩分を除去してください。
- 積雪地においては、本製品上の積雪が60cmをこえないように、こまめに雪下ろしをしてください。

■ 重要なお知らせ

- この組立・取扱説明書に記載の指示事項に反したお取扱い、分解・改造や天災などによって生じた故障についての補償はできません。
- 組み立て作業・取扱いにあたり、通常払うべき注意または用心を怠って生じた損害ならびに傷害に対しては、いかなる責任も負いかねます。
- この組立・取扱説明書の内容は、製品の改良により、予告なく変更する場合があります。
- この組立・取扱説明書に記載されている図は、実際の製品とは異なる場合があります。
- この組立・取扱説明書は組み立て後も大切に保管しておいてください。
- 本製品を譲渡される場合には、この説明書も一緒に譲渡してください。

■ 外形寸法・材質



(mm)					
品番	幅(W)	奥行	高さ	扉開放時 最大奥行 (D1)	扉開放時 最大高さ (H1)
ST600	900	700	1200	1085	1440
ST800	1200		1200	1236	1545

- 構成部材: スチール
- 表面加工: 亜鉛メッキ仕上げ

■ 梱包部品一覧

梱包箱の中には以下の部品が入っております。組み立てを行う前に、すべての部品がそろっていることを確認してください。万一足りないものや損傷しているものがある場合は、購入された販売店にご連絡ください。

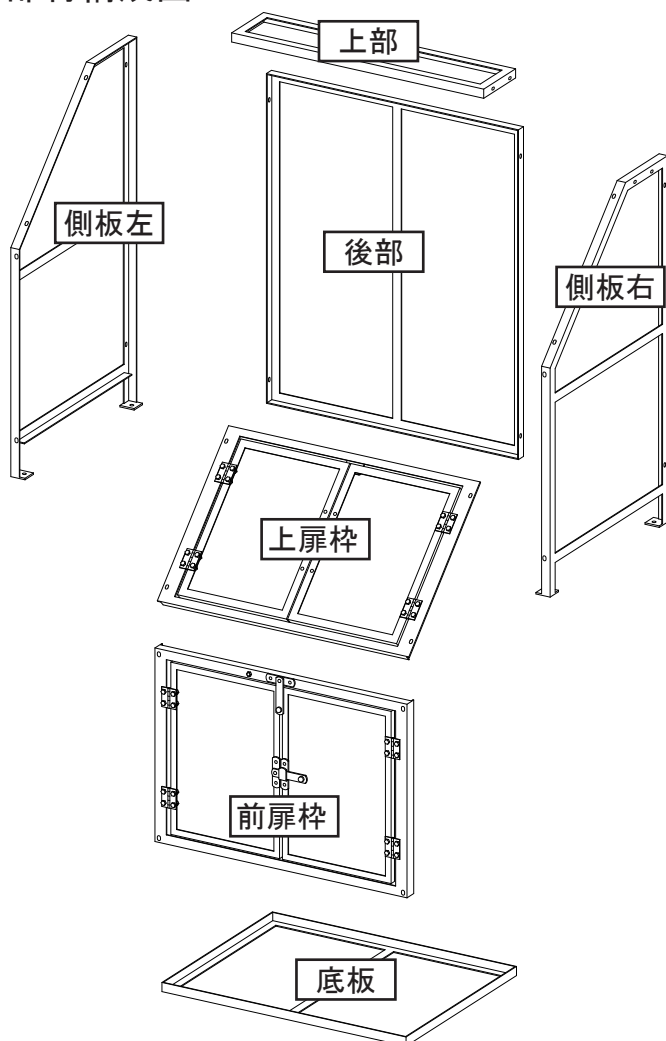
梱包 No. 1		梱包 No. 2	
前 扉 枠	1	後 部	1
側 板 左	1	上 部	1
側 板 右	1	上 扉 枠	1
組立取扱説明書	1	底 板	1
部 品 袋	1		

■ 部品袋内容物詳細

※印の付いた部品は予備数量分多めに入っています。

● ボルト [M8 × 20]		4本※
● ボルト [M8 × 25]		16本※
ナット [M8]		16個※
ワッシャー [M8]		36枚※
スプリング ワッシャー [M8]		4枚※
取っ手		2個
簡易スパナ		2個

■ 部材構成図



■ ご用意していただくもの

手袋

※必ず着用して下さい。

■ 組立順序のご説明

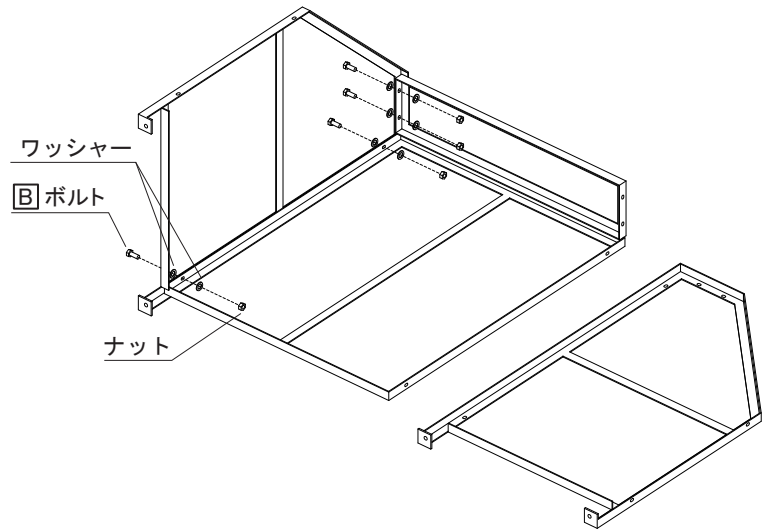
●ボルトナットは 最初から工具で締め込まず、まず手で仮締めをしてください。全体が組み上がり、ゆがみを調節してから、しっかりと工具で本締めを行ってください。

●組み立てにあたり、各取り付け穴は、組み立てを容易にするために余裕を持たせてあります。片寄った締め方をすると、穴が合わない場合があります。この場合はボルトをゆるめ、穴位置の調節をしてください。

●部材の性質上、たわみの発生している箇所があります。完成時の品質に影響するものではありませんが、組み立て時にボルトが届かない場合もございます。その際にはたわみのある部材を押し付けるなどし、ボルト締めしてください。

1 後部・上部・側板の取り付け

- ①側板を垂直に立ち上げます。
- ②後部を側板の枠の内側に入れ、ボルト・ナットを仮締めします。
- ③上部を側板の枠の内側に入れ、ボルト・ナットを仮締めします。
- ④反対側の側板を同様にして取り付けます。

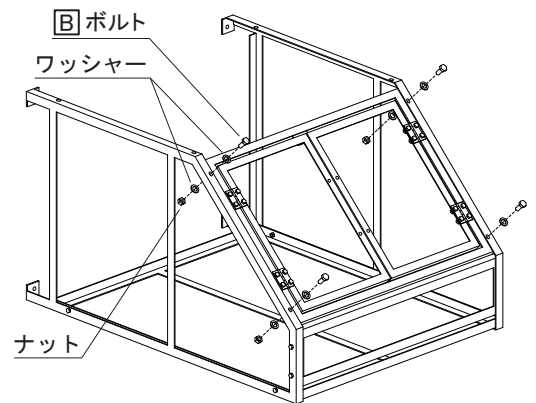


ボルトは仮締めです!

2 上扉枠の取り付け

上扉枠を両側板の枠の内側に入れ、ボルト・ナットを仮締めします。

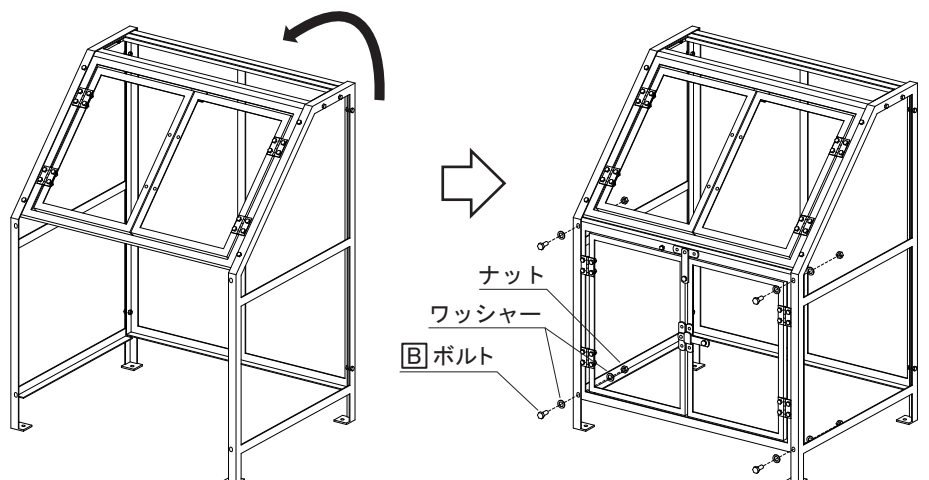
ボルトは仮締めです!



3 前扉枠の取り付け

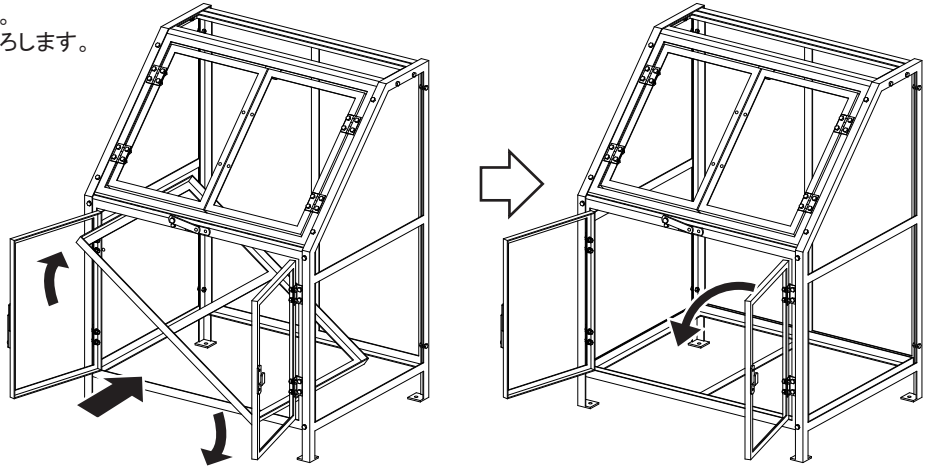
- ①寝かせていた本体を起こします。
- ②前扉枠を本体の内側に入れ込みボルト・ナットを仮締めします。
- ③全体のゆがみを直し、すべてのボルト・ナットを本締めします。

**ゆがみを直してから
ボルト本締め**



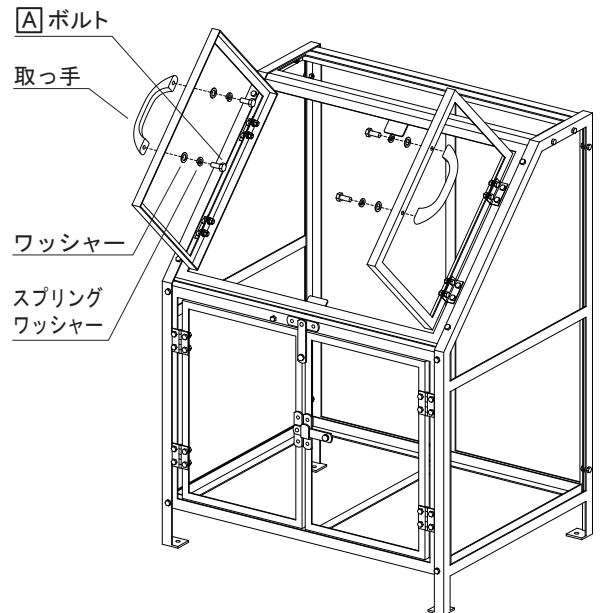
4 底板の設置

前扉を開け、底板を斜めにして入れ込みます。
後部と前扉枠のふちに乗せるように底板を下ろします。



5 取っ手の取り付け

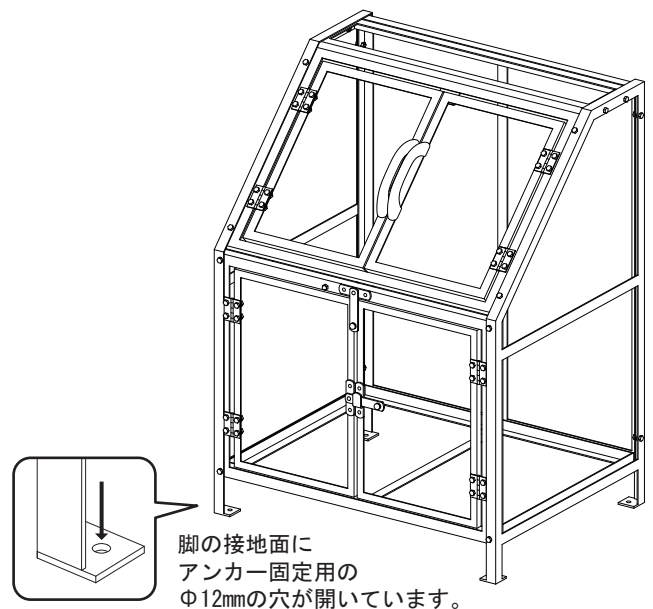
扉内側よりワッシャー・スプリングワッシャー
ボルトで止めます。



6 完成

全体に歪みがないか確認してください。
アンカー固定は地面に適したやり方で行ってください。

※必ず水平に設置してください。
水平でないと設置すると、全体に歪みが生じ、
扉の開閉に支障をきたします。



株式会社 カイスイマレン

本 社 / 〒933-0002 富山県高岡市吉久1-2-48
TEL (0766) 84-5677 FAX (0766) 84-5354
ホームページ / <https://www.kaisuimaren.co.jp>

