

## 組立・取扱説明書

この度は、カイスイマレン ジャンボメッシュをお買い上げいただき、誠にありがとうございます。  
この組立・取扱説明書をよくお読みのうえ、正しく組立・ご使用されますようお願いいたします。

### ■ 安全上のご注意(必ずお守りください)



#### 注意

この指示内容を無視して、誤った取扱いをすると、人が傷害を負う可能性や物的損害の発生が想定される内容を示しています。  
または、重傷を負う可能性が想定される内容を示しています。



#### 設置場所についてのご注意

- 水平な安定した場所に設置し、必ず転倒防止工事をしてください。設置面が傾斜していたり、地盤が土の場合、転倒や事故の原因となります。そのような場合には必ず基礎工事を行ってください。
- 崖のふち、建物の屋上など、風当たりが強く、また安全の確認ができない場所には、設置しないでください。
- 積雪地において、家の屋根からの雪が、本製品に直接落ちてくる場所には設置しないでください。
- マンションなどに設置する場合は、避難通路を確保してください。



#### 取り扱い上のご注意

- フタの開閉には、指や手を挟まないようにご注意ください。
- 製品のふちを手で擦ったりしないで下さい。手や指を切る場合があります。
- 事故防止の為、容器の中に入って遊んだりしないで下さい。
- ゴミ保管庫以外の用途での使用はしないでください。
- 製品に火の点いた物を入れないで下さい。火災の原因になります。
- 酸・ガソリン・有機溶剤など発火性・引火性・反応性のある物質を入れないで下さい。



#### 組立作業についてのご注意

- 組み立ての際には手袋・長袖シャツ・ヘルメットを着用してください。
- 風の強い日は、組立作業を避けてください。
- 重量物ですので、組み立ては2人以上で行ってください。
- 組み立ては設置場所の近くの、平坦な場所で行ってください。
- 本体に傷が付かないように、組み立ては梱包のダンボールなどを下に敷いた上で行ってください。
- 組み立て時に指など挟んだり、手を切ったりしないよう、注意して作業してください。
- 完成した製品は、引きずったり、傾けたりしないでください。製品に歪みが生じ、正常な使用ができなくなる場合があります。



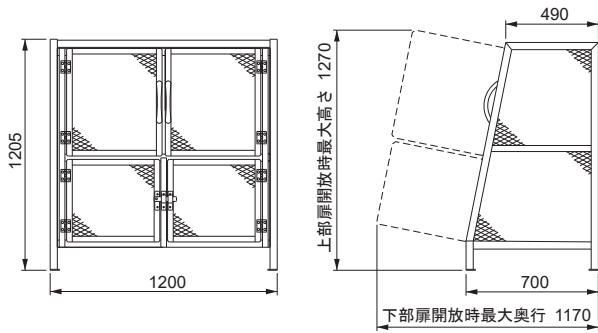
#### 末永くお使いいただくために

- 金具がゆるんだまま使用していると、変形・破損及び転倒の原因となり大変危険です。定期的に金具がゆるんでないか点検し、ゆるみの箇所はしっかりと締め直してください。
- 製品の内部を水洗いする場合、手袋等をして、タワシ、又は洗浄具をご使用下さい。
- 製品にゴミ汁が付着したまま放置されますと、表面が腐食する場合があります。製品寿命を縮める原因となります。こまめに清掃していただくことで長くお使いいただけます。また、海浜地区でご使用になる場合も定期的に塩分を除去してください。
- 積雪地においては、本製品上の積雪が60cmをこえないように、こまめに雪下ろしをしてください。

### ■ 重要なお知らせ

- この組立・取扱説明書に記載の指示事項に反したお取扱い、分解・改造や天災などによって生じた故障についての補償はできません。
- 組み立て作業・取扱いにあたり、通常払うべき注意または用心を怠って生じた損害ならびに傷害に対しては、いかなる責任も負いかねます。
- この組立・取扱説明書の内容は、製品の改良により、予告なく変更する場合があります。
- この組立・取扱説明書に記載されている図は、実際の製品とは異なる場合があります。
- この組立・取扱説明書は組み立て後も大切に保管しておいてください。
- 本製品を譲渡される場合には、この説明書も一緒に譲渡してください。

## ■ 外形寸法・材質



- 外形寸法:幅1200×高さ1205×奥行700mm
- 構成部材:スチール
- 表面加工:亜鉛メッキ仕上げ

## ■ 梱包部品一覧

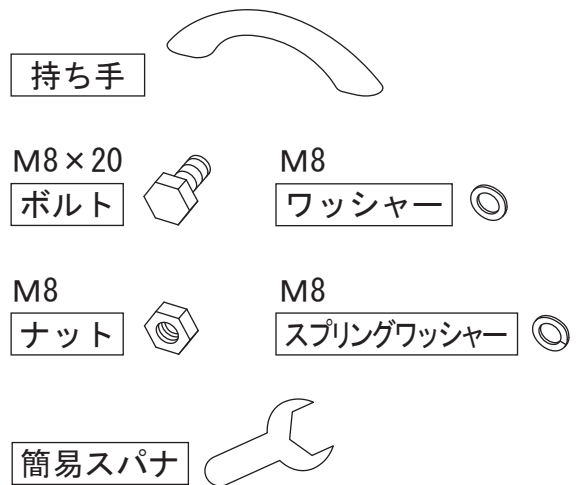
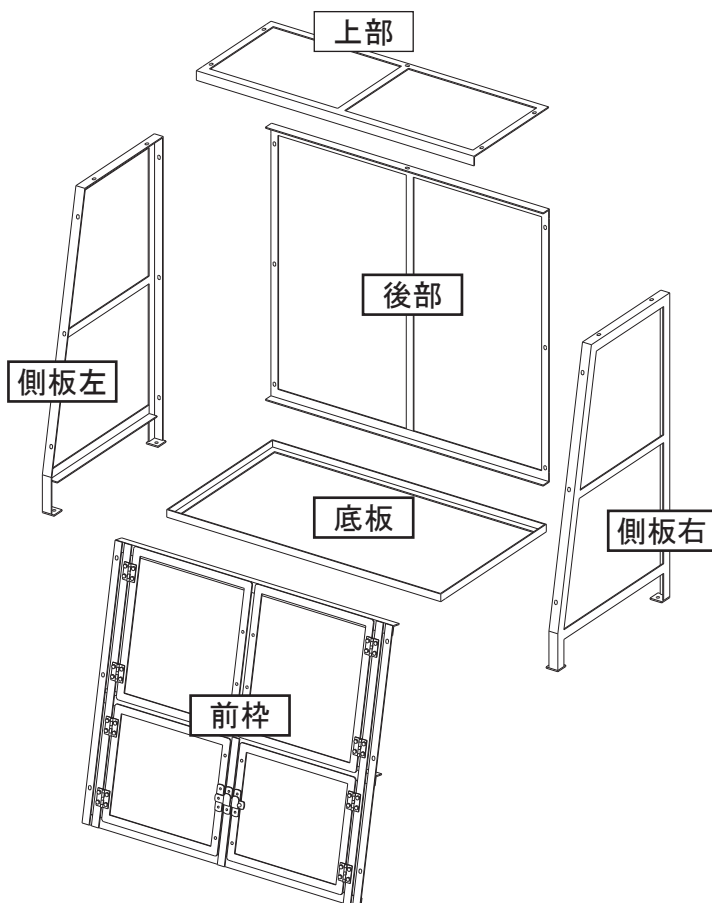
梱包箱の中には以下の部品が入っております。組み立てを行う前に、すべての部品がそろっていることを確認してください。万一足りないものや損傷しているものがある場合は、購入された販売店にご連絡ください。

梱包 No. 1				
上 部	1	ボ ル ト	21 ※	
側 板 左	1	ナ ッ ト	17 ※	
側 板 右	1	ワ ッ シ ャ ー	38 ※	
持 ち 手	2	スプリングワッシャー	4 ※	
簡易スパナ	2			

梱包 No. 2		
後 部	1	
底 板	1	
前 枠	1	

※印の付いた部品は予備数量分多めに入っています。

## ■ 部材構成図



## ■ ご用意いただくもの

### 手袋

※必ずご用意下さい。

## ■ 組立順序のご説明

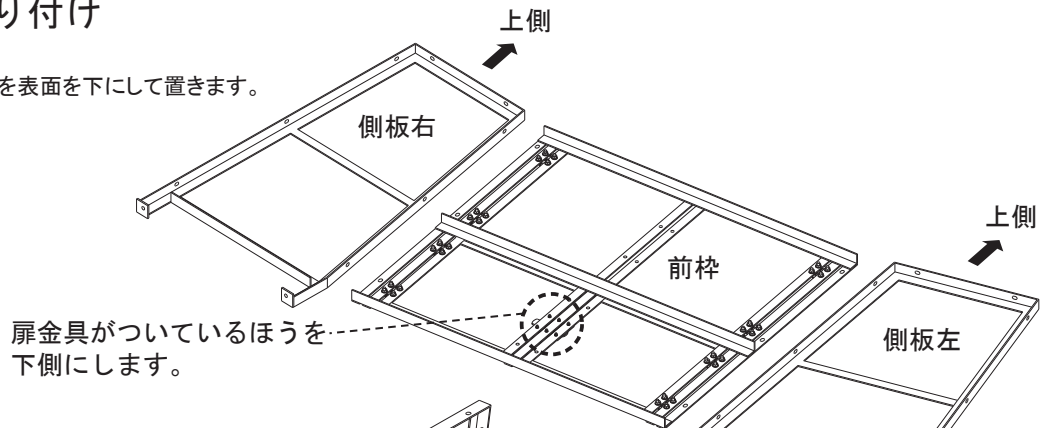
●ボルトナットは 最初から工具で締め込まず、まず手で仮締めをしてください。全体が組み上がり、ゆがみを調節してから、しっかりと工具で本締めを行ってください。

●組み立てにあたり、各取り付け穴は、組み立てを容易にするために余裕を持たせてあります。片寄った締め方をすると、穴が合わない場合があります。この場合はボルトをゆるめ、穴位置の調節をしてください。

●部材の性質上、たわみの発生している箇所があります。完成時の品質に影響するものではありませんが、組み立て時にボルトが届かない場合もございます。その際にはたわみのある部材を押し付けるなどし、ボルト締めしてください。

### 1 前枠・側板取り付け

①右図のように、前枠・左右側板を表面を下にして置きます。



②側板左を垂直に立ち上げます。

③前枠を側板の枠の内側に入れ、側板と前枠をボルトで仮止めします。

④側板右も同様にして取り付けます。

ナット  
ワッシャー

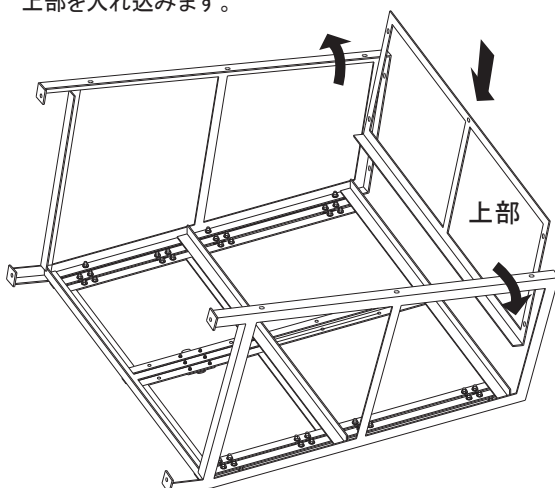
**ボルトは仮締めです!**

ボルト

※側板と前枠を少し持ち上げて、ボルトを上に向けてさしこんで下さい。

### 2 上部の取り付け

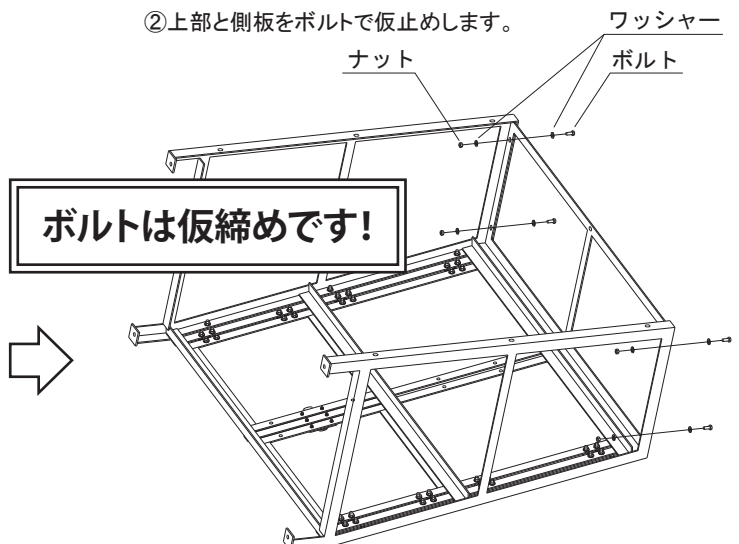
①側板を左右に広げ、側板枠内側と前枠の間に、上部を入れ込みます。



②上部と側板をボルトで仮止めします。

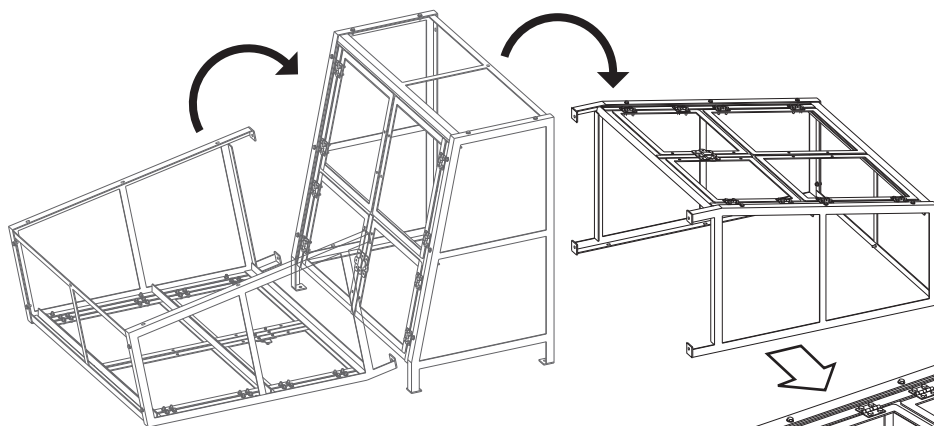
ワッシャー  
ボルト  
ナット

**ボルトは仮締めです!**



### 3 後部の取り付け

①本体を一旦起こし、今度は背面側を下にするように、本体を寝かせます。



**ボルトは仮締めです!**

②後部を少し斜めにし、本体に入れます。

穴が空いているほうを上部側にします。

③側板・上部と後部をボルトで仮止めします。

ナット  
ワッシャー  
ボルト

後部

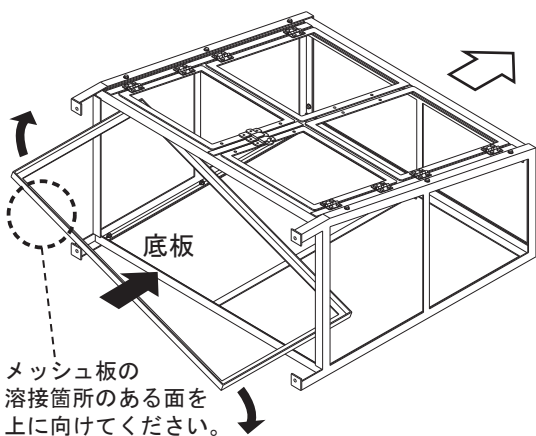
※側板と後部を少し持ち上げて、ボルトを上に向けてさしこんで下さい。

### 4 底板の挿入

①本体下側の空いているところより、底板を少し斜めにしなが、本体に入れます。

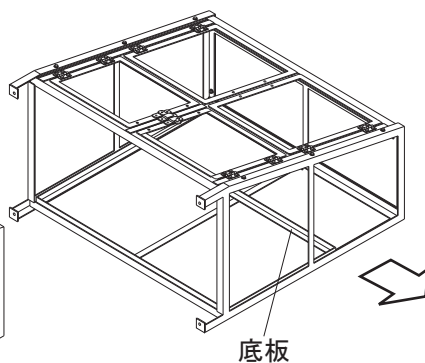
②下図のように、底板を後部側に置きます。

③本体をゆっくり起こします。

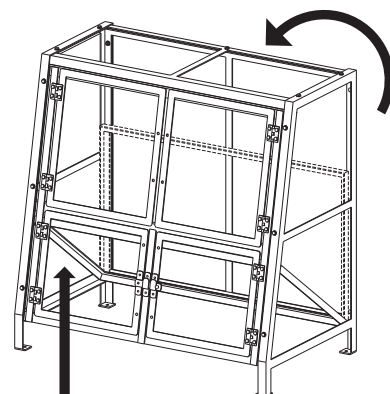


底板

メッシュ板の溶接箇所のある面を上に向けてください。



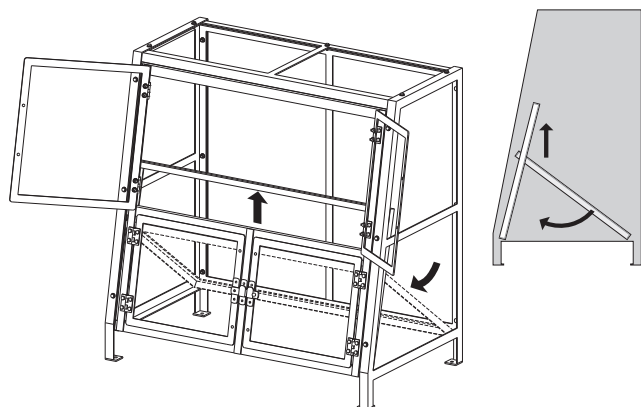
底板



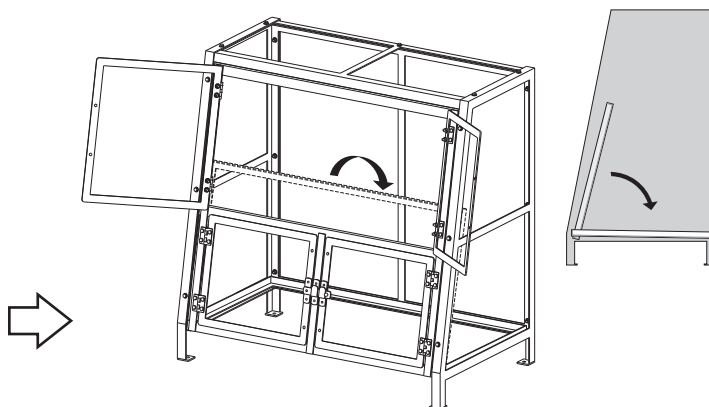
※底板が前側に倒れますが、問題ありません。

## 5 底板の配置

①前面上段の扉を開け、  
中の底板を前側に引き寄せます。

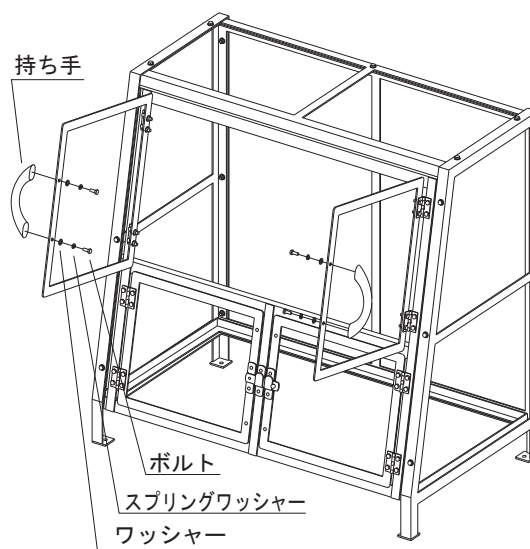


②底板を反対側に倒し、後部・側板・前枠の  
下側のふちに底板を乗せるようにします。



## 6 持ち手の取り付け

上段扉に持ち手をつけます。  
扉内側より、ワッシャー・スプリングワッシャー・ボルトで止めます。



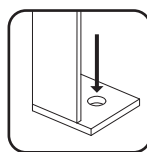
## 7 完成

歪みなどを調節しながら、すべてのボルトを工具で本締めします。  
アンカー固定は地面に適したやり方で行ってください。

**ゆがみを直してから  
ボルト本締め**

**※必ず水平に設置してください。**  
水平でないと設置すると、全体に歪みが生じ、  
扉の開閉に支障をきたします。

※扉に傾きが生じている場合は蝶番のボルトナットを  
緩め、傾きを調整してから、締め直してください。



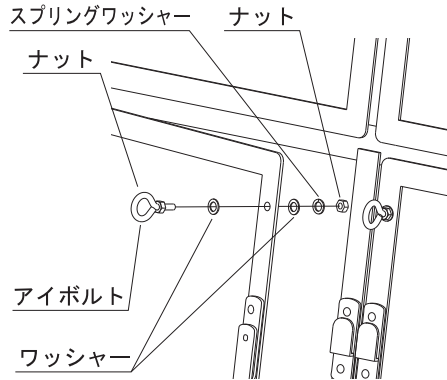
脚の接地面に  
アンカー固定用の  
Φ12mmの穴が開いています。

# OPTION

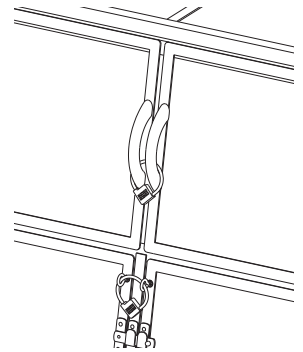
## カギ付き仕様

カギ付きオプション部品	
ワイヤー錠	2
アイボルト	2
ナット	4
ワッシャー	4
スプリングワッシャー	2

①下段扉にカギを通すための  
アイボルトを取り付けます。



②ワイヤー錠は上段扉ハンドルと  
下段扉アイボルトに通して使用  
してください。



# 株式会社 カイスイマレン

本 社 / 〒933-0002 富山県高岡市吉久1-2-48  
TEL (0766) 84-5677 FAX (0766) 84-5354  
ホームページ / <https://www.kaisuimaren.co.jp>

