

組立・取扱説明書

この度は、カイスイマレン ジャンボステンをお買い上げいただき、誠にありがとうございます。
この組立・取扱説明書をよくお読みのうえ、正しく組立・ご使用されますようお願いいたします。

■ 安全上のご注意(必ずお守りください)



注意

この指示内容を無視して、誤った取扱いをすると、人が傷害を負う可能性や物的損害の発生が想定される内容を示しています。
または、重傷を負う可能性が想定される内容を示しています。



取り扱い上のご注意

- 製品のふちを手で擦ったりしないでください。手や指を切る場合があります。
- フタの開閉には、指や手を挟まないようにご注意ください。
- 事故防止の為、容器の中に入って遊んだりしないでください。
- ゴミ保管庫以外の用途での使用はしないでください。
- 製品に火の点いた物を入れないで下さい。火災の原因になります。
- 酸・ガソリン・有機溶剤など発火性・引火性・反応性のある物質を入れないでください。



設置場所についてのご注意

- 水平な安定した場所に設置し、必ず転倒防止工事をしてください。接地面が傾斜していたり、地盤が土の場合、店頭や事故の原因となります。そのような場合には必ず基礎工事を行ってください。
- 崖のふち、建物の屋上など、風当たりが強く、また安全の確認ができない場所には、設置しないでください。
- 積雪地において、家の屋根からの雪が、本製品に直接落ちてくる場所には設置しないでください。
- マンションなどに設置する場合は、避難通路を確保してください。



組立作業についてのご注意

- 組み立ての際に指など挟んだり、手を切ったりしないように手袋・長袖シャツ・ヘルメットを着用してください。
- 風の強い日は、組立作業を避けてください。
- 重量物ですので、組み立ては3人以上で行ってください。
- 組み立ては設置場所の近くの、平坦な場所で行ってください。
- 高い足場が必要な場合は、踏み台・脚立等安定した足場を使用してください。
- 完成した製品は、引きずったり、傾けたりしないでください。製品に歪みが生じ、正常な使用ができなくなる場合があります。



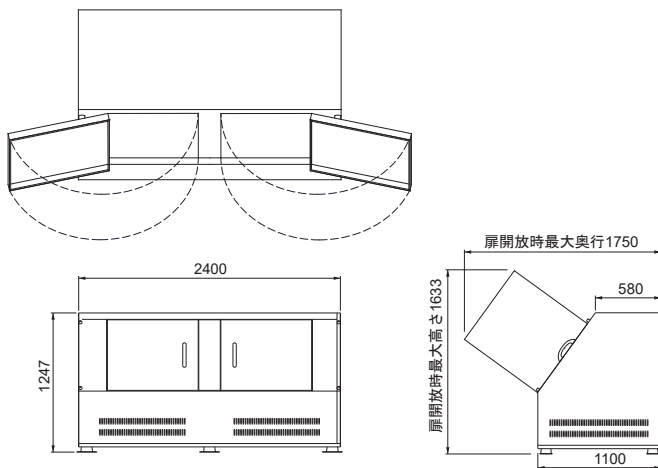
末永くお使いいただくために

- 金具がゆるんだまま使用していると、変形・破損及び転倒の原因となり大変危険です。定期的に金具がゆるんでないか点検し、ゆるみの箇所はしっかりと締め直してください。
- 製品の内部を水洗いする場合、手袋等をして、タワシ、又は洗浄具をご使用ください。
- 本製品はステンレス製ですが、製品にゴミ汁が付着したまま放置されますと、表面が錆びる場合があります。製品寿命を縮める原因となります。こまめに清掃していただくことで長くお使いいただけます。また、海浜地区でご使用になる場合も定期的に塩分を除去してください。
- 積雪地においては、本製品上の積雪が60cmをこえないように、こまめに雪下ろしをしてください。

■ 重要なお知らせ

- この組立・取扱説明書に記載の指示事項に反したお取扱い、分解・改造や天災などによって生じた故障についての補償はできません。
- 組み立て作業・取扱いにあたり、通常払うべき注意または用心を怠って生じた損害ならびに傷害に対しては、いかなる責任も負いかねます。
- この組立・取扱説明書の内容は、製品の改良により、予告なく変更する場合があります。
- この組立・取扱説明書に記載されている図は、実際の製品とは異なる場合があります。
- この組立・取扱説明書は組み立て後も大切に保管しておいてください。
- 本製品を譲渡される場合には、この説明書も一緒に譲渡してください。

■ 外形寸法・材質



- 外形寸法:幅2400×高さ1247×奥行1100mm
- 構成部材:ステンレス

■ 梱包部品一覧

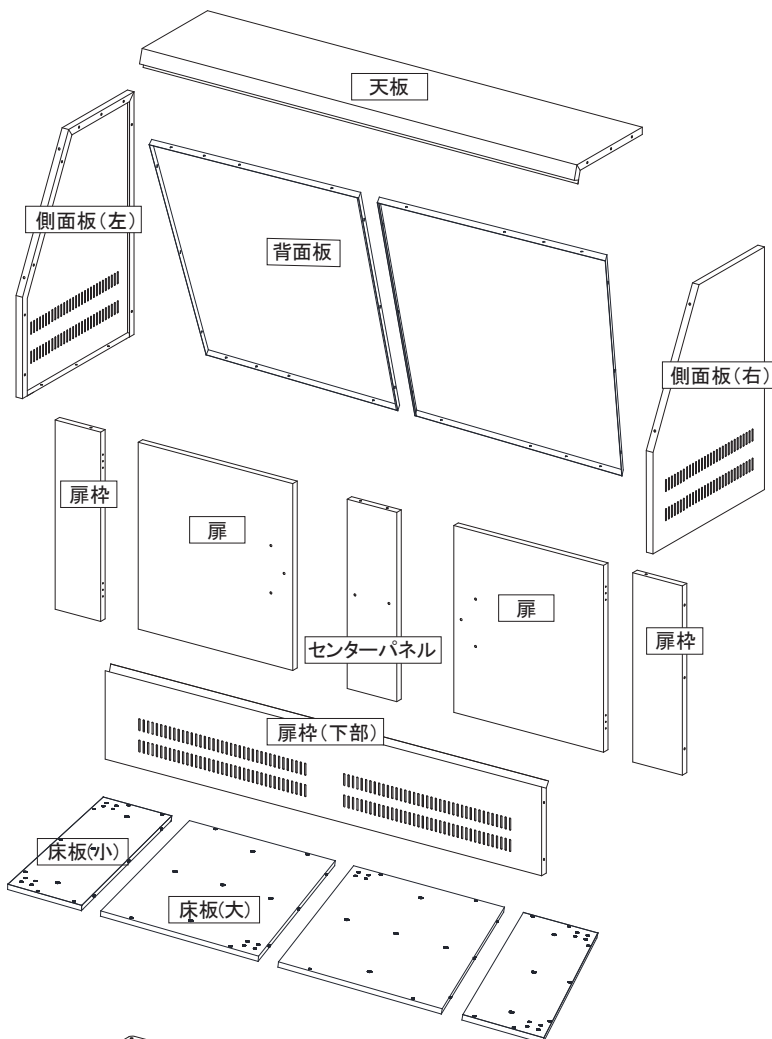
梱包箱の中には以下の部品が入っております。組み立てを行う前に、すべての部品がそろっていることを確認してください。万一足りないものや損傷しているものがある場合は、購入された販売店にご連絡ください。

梱包 No.1			
床板 (大)	1	背 面 板	1
扉	1	側面板 (右)	1
扉 枠	1		

梱包 No.2			
床板 (大)	1	背 面 板	1
扉	1	側面板 (左)	1
扉 枠	1		

梱包 No.3			
天 板	1	床板 (小)	2
扉枠 (下部)	1	床 足	6
センターパネル	1	部 品 袋	詳細参照

■ 部材構成図



床足 × 6

■ 部品袋内容物詳細

※印の付いた部品は予備数量分多めに入っています。

1 本体組立・取っ手取付・床足取付用			
A	ボルト [M8×15]	72本※	ワッシャー [M8] 96枚※
B	ボルト [M8×20]	28本※	スプリングワッシャー [M8] 4枚※
	ナット [M8]	96個※	巾広ワッシャー [M8] 4枚※
	取っ手	2本	簡易スパナ 2本

2 丁番取付用			
	皿ネジ [M4×15]	24本※	ワッシャー [M4] 24枚※
	ナット [M4]	24個※	スプリングワッシャー [M4] 24枚※
	扉丁番	4個	

3 ゴムクッション取付用			
	なべネジ [M6×30]	4本※	ワッシャー [M6] 4枚※
	ナット [M6]	4個※	ゴムクッション 4個

■ ご用意していただくもの

手袋

※必ず着用して下さい。着用しないと、手の指を切ったり汚れが付着する恐れがあります。

+

ドライバー

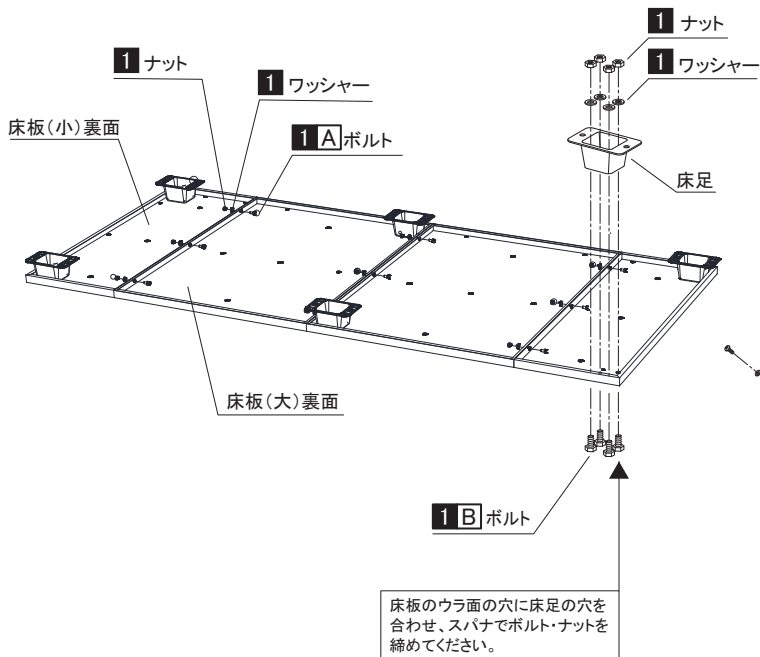
※握りが直径3cm以上のもの

■ 組立順序のご説明

- 組み立てにあたり、各取り付け穴は、組み立てを容易にするために余裕を持たせてあります。片寄った締め方をすると、穴が合わない場合があります。この場合はボルトをゆるめ、穴位置の調節をしてください。
- 本体に傷が付かないように、組み立ては梱包のダンボールなどを下に敷いた上で行ってください。また表面の保護フィルムが付いた状態で組立を行ってください。組立をしながら保護フィルムを剥がしてください。

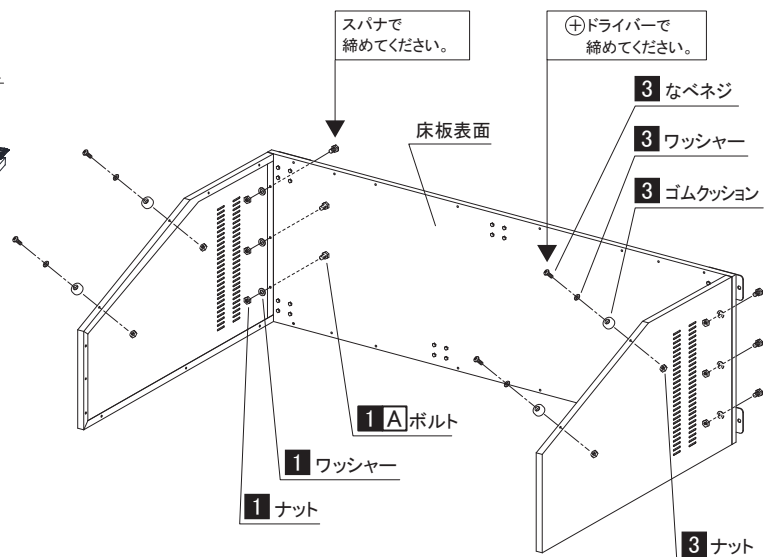
1 床板部材の取り付け

- ①床板(大)2枚と床板(小)2枚を下図のようにつなぎ合わせてください。
- ②床板に床足を取り付けしてください。



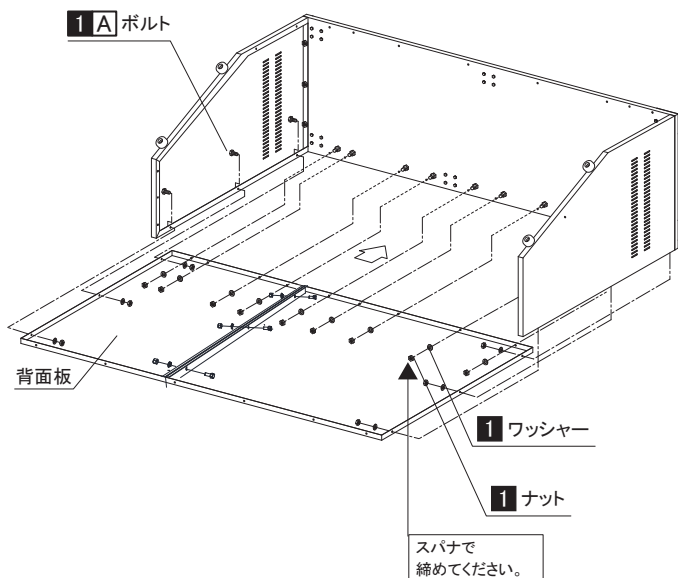
2 側面板の取り付け

- ①床板を図のように横長方向に立て掛け、左右の側面板を取り付けします。
- ②側面板のふちにゴムクッションを取り付けします。



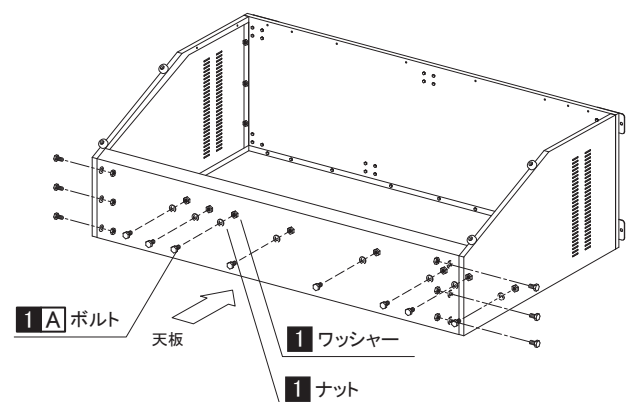
3 背面板の取り付け

- ①2分割の背面板を中央でボルトナットで組付けます。
- ②本体に背面板を取り付けします。内側よりボルト締めしてください。



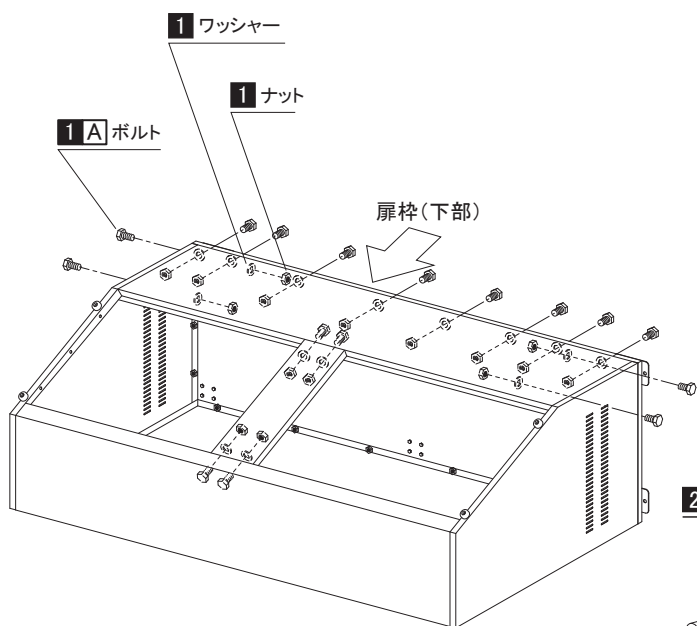
4 天板の取り付け

- 本体に天板を取りつけします。内側よりボルト締めしてください。



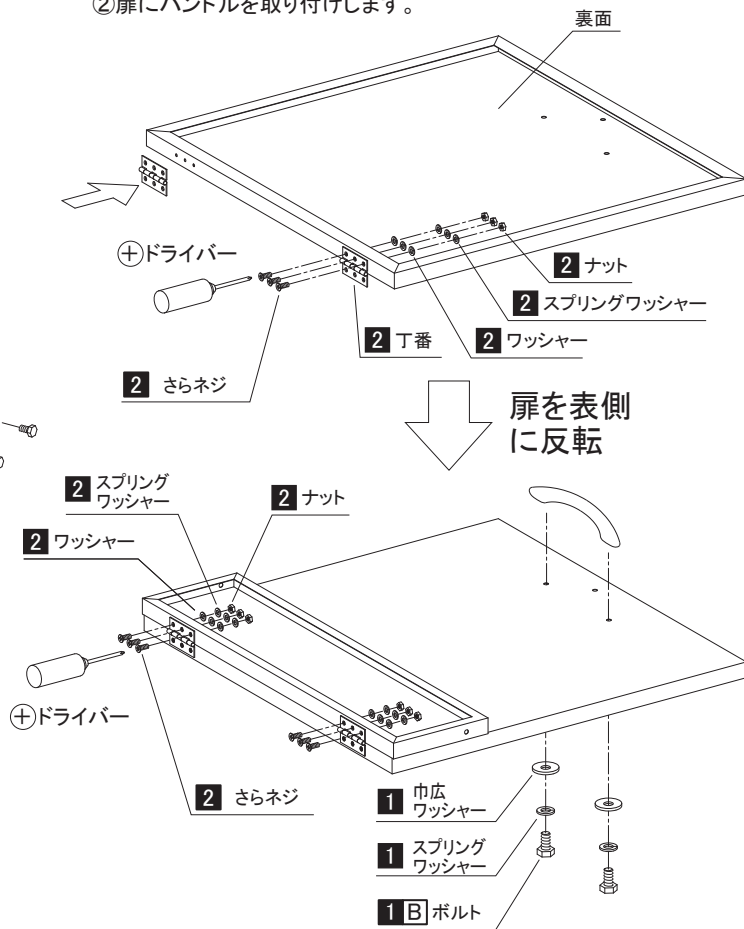
5 扉枠(下部)とセンターパネルの取り付け

本体に扉枠(下部)を取り付けします。



6 扉・扉枠の連結

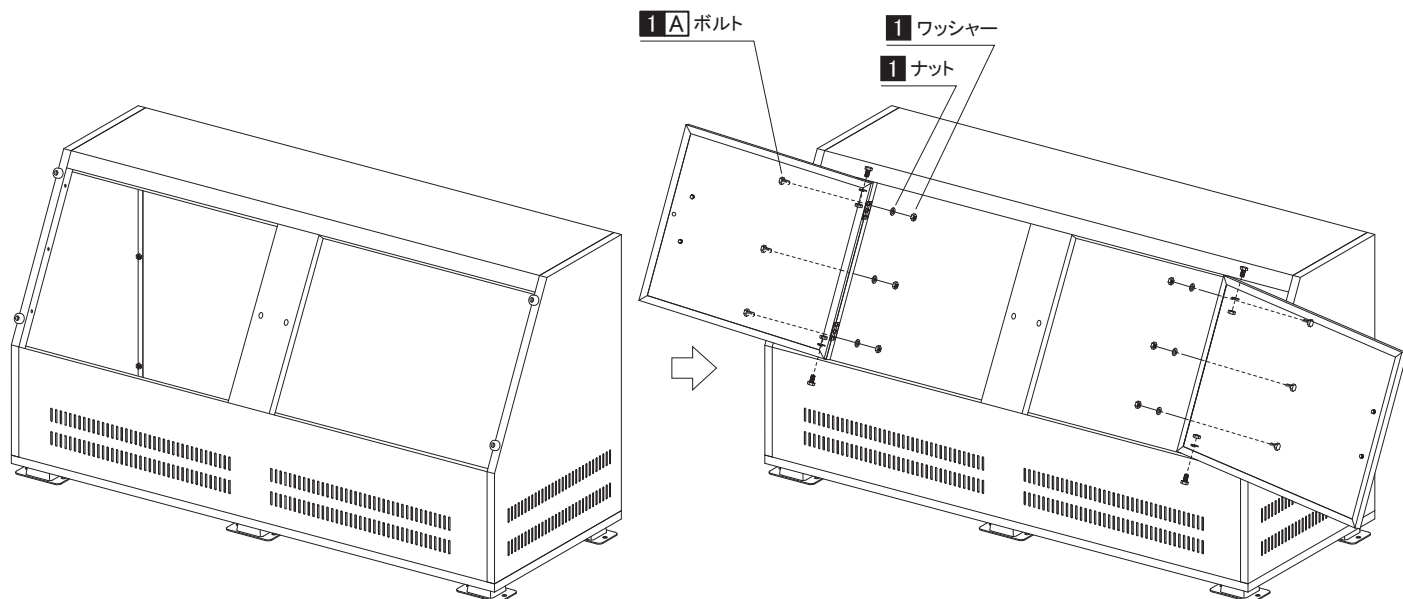
- ①図のように丁番を扉に取り付けし、さらに扉枠を取り付けします。
- ②扉にハンドルを取り付けします。



7 扉の取り付け

- ①寝かせていた本体を起こします。

- ②本体に 6 の扉枠側を取り付けます。本体内側よりボルト締めしてください。

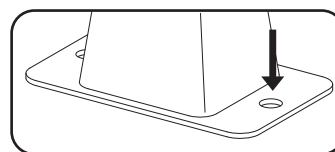
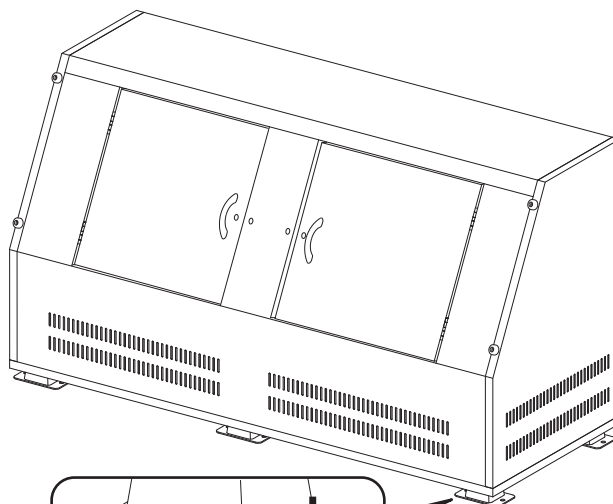


8 完成

完成した本体を設置します。
アンカー固定は地面に適したやり方で行ってください。

※必ず水平に設置してください。

水平でないところに設置すると、全体に歪みが生じ
扉の開閉に支障をきたします。



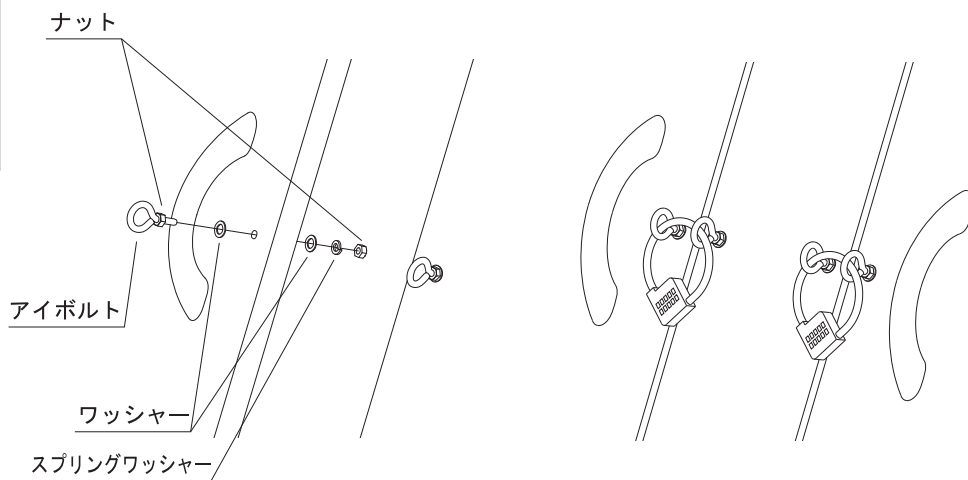
床足にアンカー固定用Φ15mmの穴が
開いています。

OPTION カギ付き仕様

カギ付きオプション部品	
ワイヤー錠	2
アイボルト	4
ナット	8
ワッシャー	8
スプリングワッシャー	4

①下図のように、カギを通すための
アイボルトを扉に取り付けます。

②ワイヤー錠はアイボルトに通して使用
してください。



株式会社 カイスイマレン

本 社 / 〒933-0002 富山県高岡市吉久1-2-48
TEL (0766) 84-5677 FAX (0766) 84-5354
ホームページ / <https://www.kaisuimaren.co.jp>

