



ゴミストッカー

'23.6改訂

# ゴミストッカーAP2型

## 取付・取扱説明書

四国化成の製品をお買いあげいただきありがとうございます。

末永くご愛用いただくために、この「取付・取扱説明書」をよくお読みいただき正しい施工とご使用をお願いします。

●施工は専門業者が行ってください。専門知識のない方が施工されますと不具合発生の原因となることがあります。

### 施工店様へ（工事をされる皆様へ）

#### ⚠ 施工上のご注意

△ 施工に関しては必ず「取付・取扱説明書」に従って工事を行ってください。また施工完了後にはこの「取付・取扱説明書」は必ずお施主様へお渡しください。

△ 施工時に本体に付着したモルタル等は速やかに清掃してください。硬化後にふき取りますと表面を痛めますのでご注意ください。

#### 表面化粧塗装のシミ・キズの原因となります。

△ 設置する際は、レベル出しを行い、動かないようにアンカー等で固定してください。

△ 屋根の雪等が落下する恐れのある場所、または強風が扉を吹き上げる恐れのある場所へは設置しないでください。

#### 故障や事故の原因になります。

△ 組み立て完了後に再度組みつけボルト・ビス類の締め具合を確認してください。また開閉など可動部のチェックを行い不具合がないか確認してください。

#### 故障や事故の原因になります。

△ みだりに改造や変更をしないでください。

△ 改良のため予告なしに商品の一部を変更することがありますのでご了承ください。

# 施工の前に

ダンボールケースには下記の部品が梱包されていますので、それぞれのお買い上げの型式に従って、梱包数と部品をお確かめください。

## ■梱包内容

	型 式	梱 包 番 号			計
基本セット	GSAP2N-0912SC	11	3	12	3個口
	GSAP2N-1212SC	1	3	4	3個口
	GSAP2N-1512SC	2	3	5	3個口

## 梱包部品一覧表

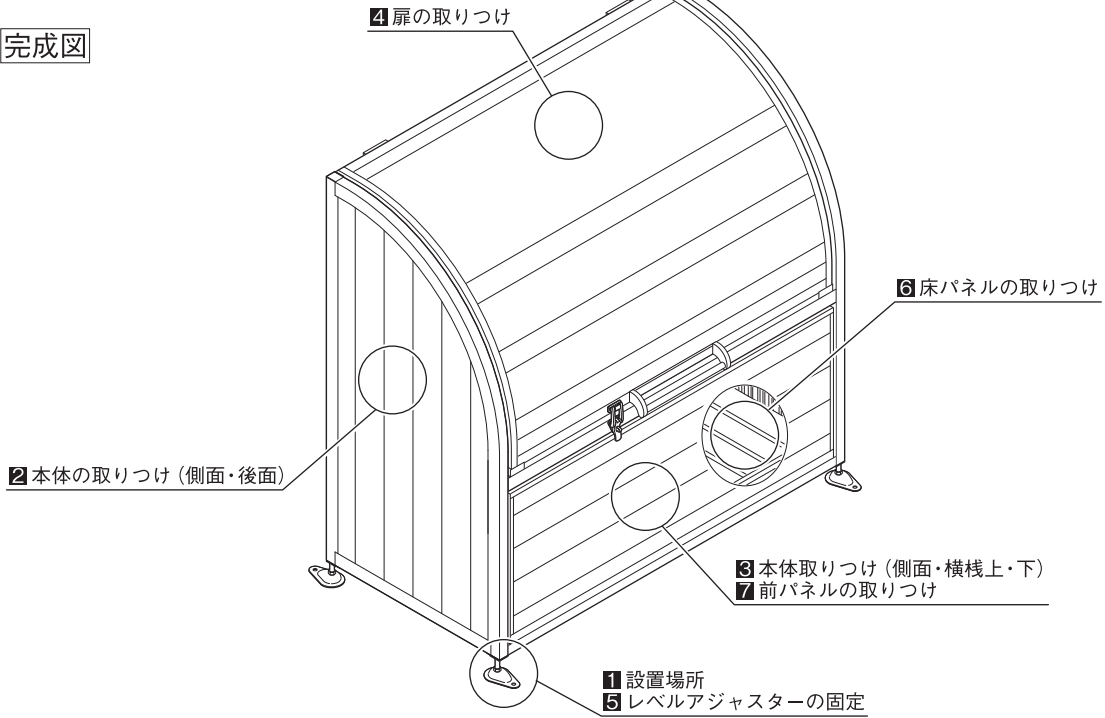
梱番	名称	部品名称	形 状	数量	梱番	名称	部品名称	形 状	数量			
1	扉 12	扉 1 2		1	4	前・後・床 パネル 12	前 パネル 1 2		1			
2	扉 15	扉 1 5		1			横 棧 下 部 1 2		1			
3	側面 パネル	側面パネル(R)		1			ガススプリング		2			
		側面パネル(L)		1	5	前・後・床 パネル 15	床 パネル 1 5		1			
		ガス スプリ ング取 付金 具セ ット M	下 部 ブラケ ット				R・L 各 1個	後面パネル15		1		
			上 部 ブラケ ット				扉用	2	横 棧 上 部 1 5		1	
			取付ボ ルト M6×16.5L				4	前 パネル 1 5		1		
			取付ナ ット M6用				4	横 棧 下 部 1 5		1		
			ブラケ ット取 付ネジ ⊕トラス 小ネジ M5×12L				8 (緩み止め付き)	ガススプリング		2		
			袋 ナ ット M5用				4	11	扉 09	扉 0 9		1
		本 体組 立ボ ルト セ ット	⊕サラ 小ネジ M4×14L		9 (予備1)	12	前・後・床 パネル 09			床 パネル 0 9		1
			⊕トラス 小ネジ M4×12L		9 (予備各1)					後面パネル09		1
			+テクス ビス φ4×25L		7 (予備1)			横 棧 上 部 0 9		1		
		アンカ ーセ ット		2 グリップアンカー GA10×40- 2個 六角ボルト M10×16- 2個 平座金 10- 2個	前 パネル 0 9				1			
		取付・取 扱説 明書		1	横 棧 下 部 0 9				1			
4	前・後・床 パネル 12	床 パネル 1 2		1	ガススプリング				2			
		後面パネル12		1								
		横 棧 上 部 1 2		1								

# 施工の手順

■施工は、番号順(1 → 2 … 7)に作業してください。

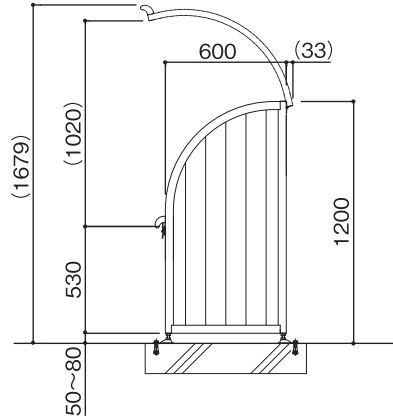
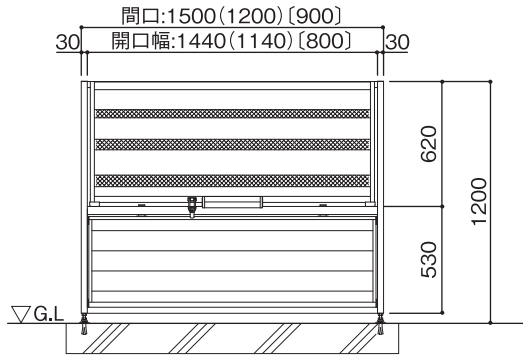
## 基本セット

完成図

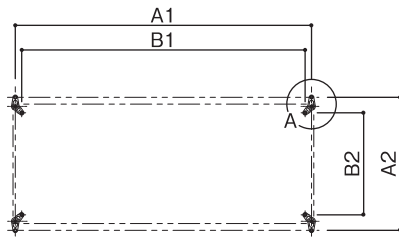


## 1 設置場所

### ■据付図



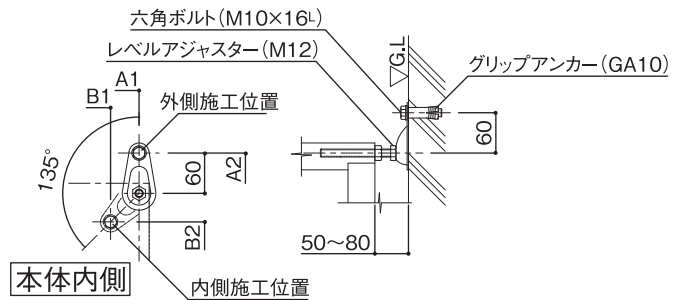
### ■アンカー位置図



### ■アンカー施工位置寸法表

サイズ	アンカー-外側施工		アンカー-内側施工	
	A1	A2	B1	B2
0912	870	690	785	485
1212	1,170		1,085	
1512	1,470		1,385	

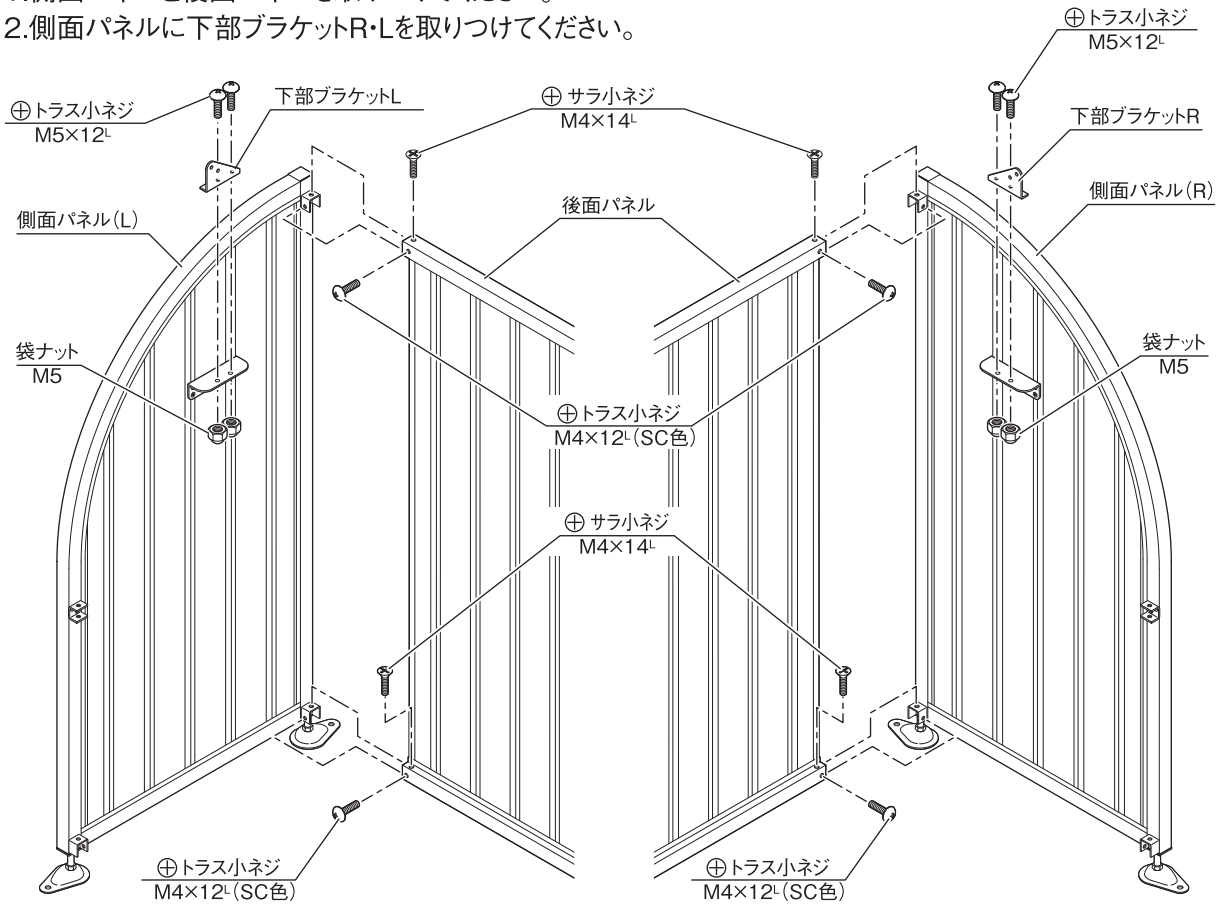
### ■A部詳細図



※本図はGSAP2N-1512SCを示し、  
 ( ) 内寸法はGSAP2N-1212SCを示す。  
 [ ] 内寸法はGSAP2N-0912SCを示す。

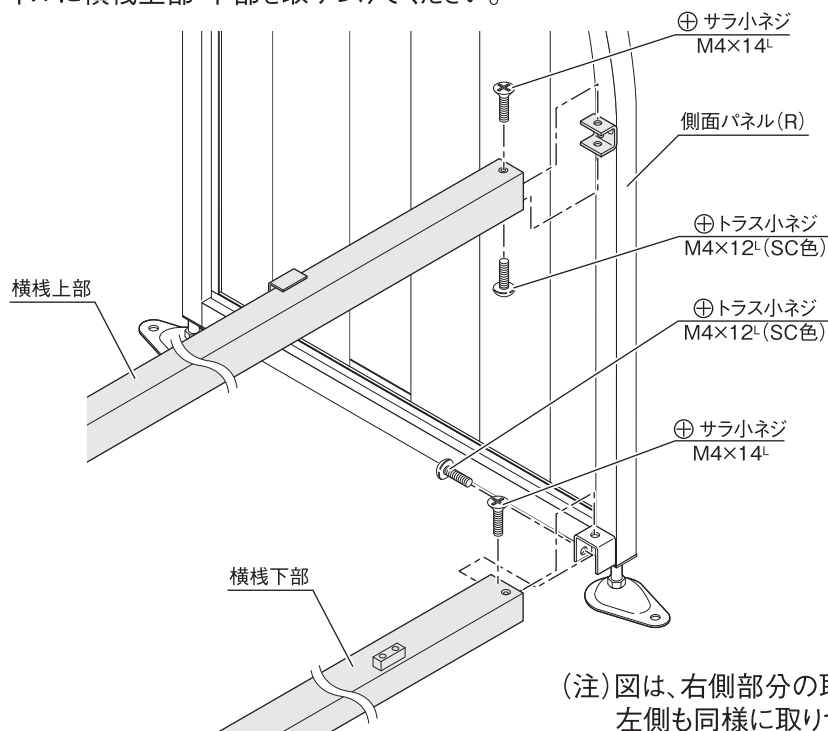
## 2 本体の取り付け (側面・後面)

- 1.側面パネルと後面パネルを取りつけてください。
- 2.側面パネルに下部ブラケットR・Lを取りつけてください。



## 3 本体の取り付け (側面・横棧上・下)

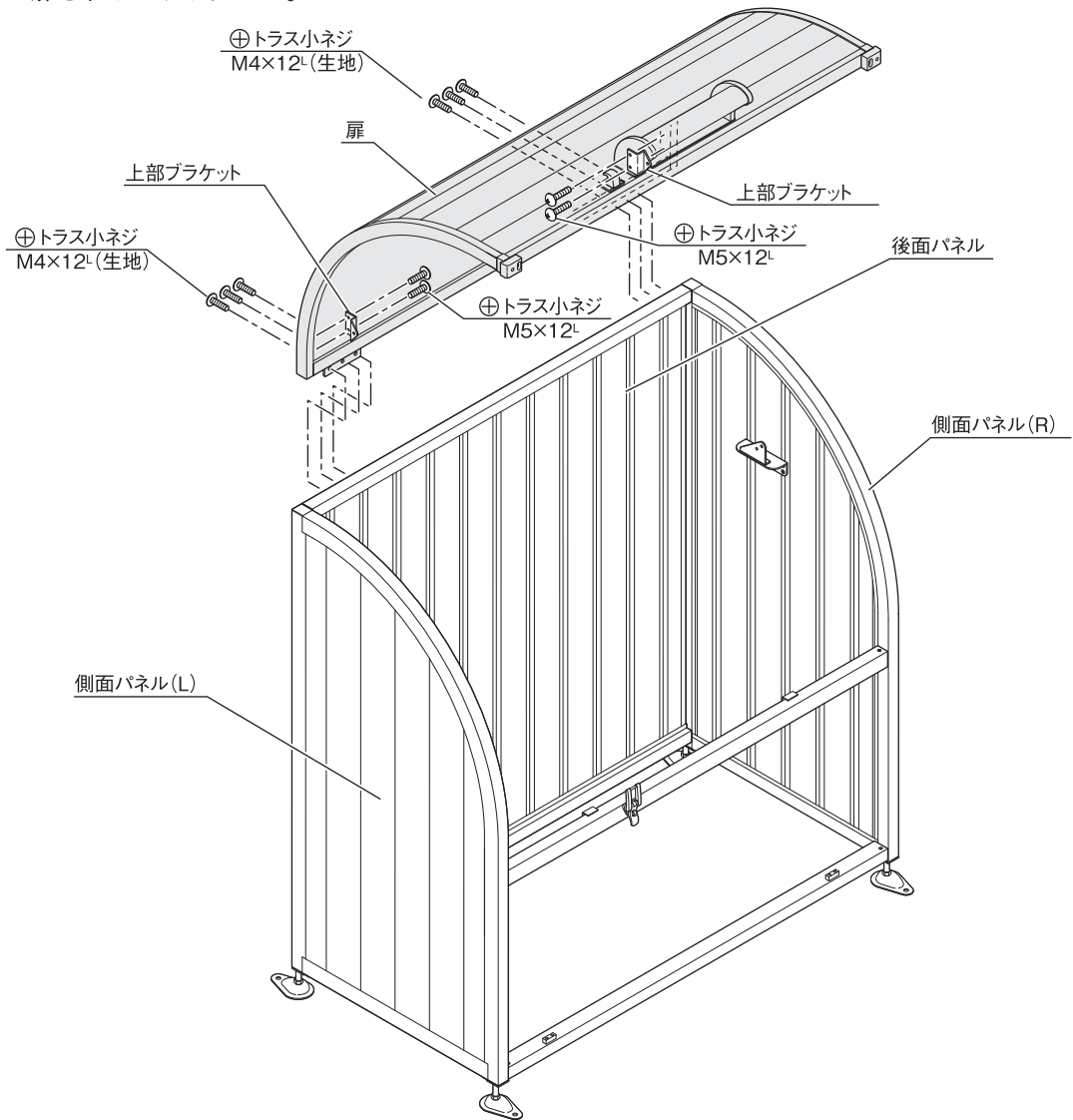
- 1.側面パネルに横棧上部・下部を取りつけてください。



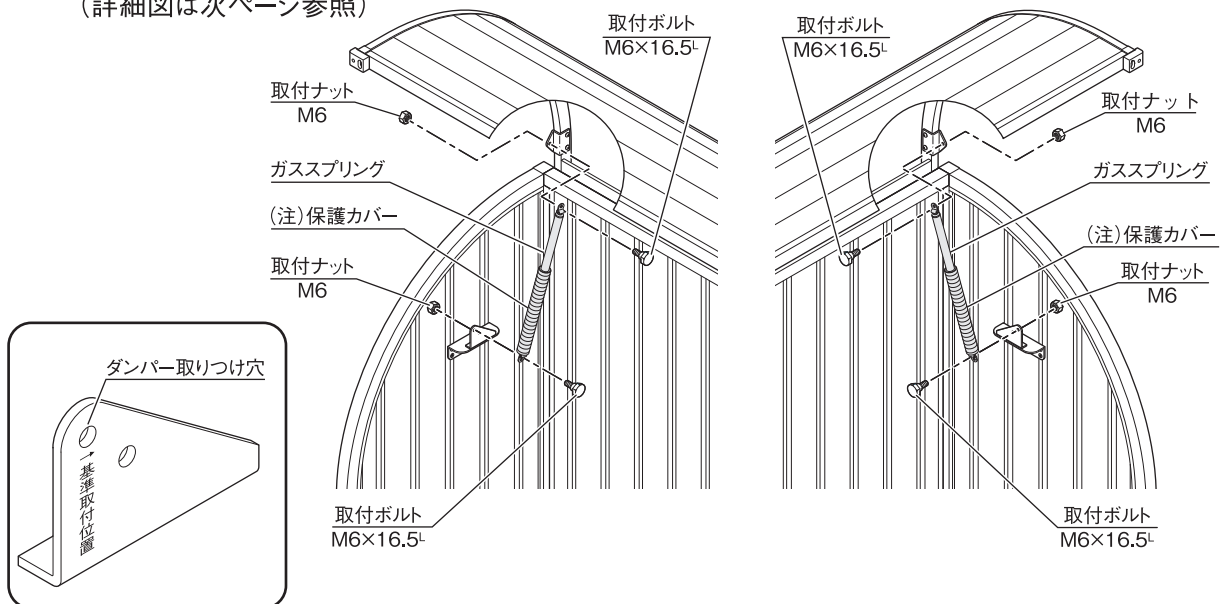
(注)図は、右側部分の取り付けを示しています。  
左側も同様に取り付けをしてください。

# 4 扉の取り付け

- 4-1 1. 扉に上部ブラケットを取りつけてください。  
2. 扉を取りつけてください。



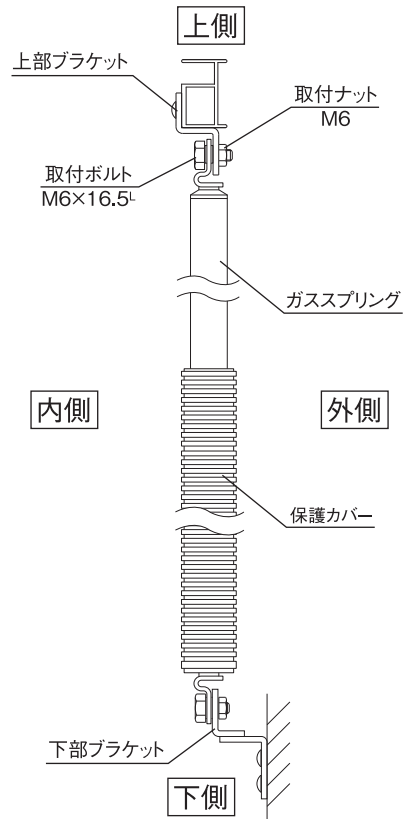
- 4-2 1. ガススプリングを取りつけてください。  
(詳細図は次ページ参照)



注1) 本体側ブラケットへのダンパー取り付けは、刻印マークの付いている穴へ取りつけてください。  
注2) ガススプリングの取り付けは、保護カバーを下にしてください。

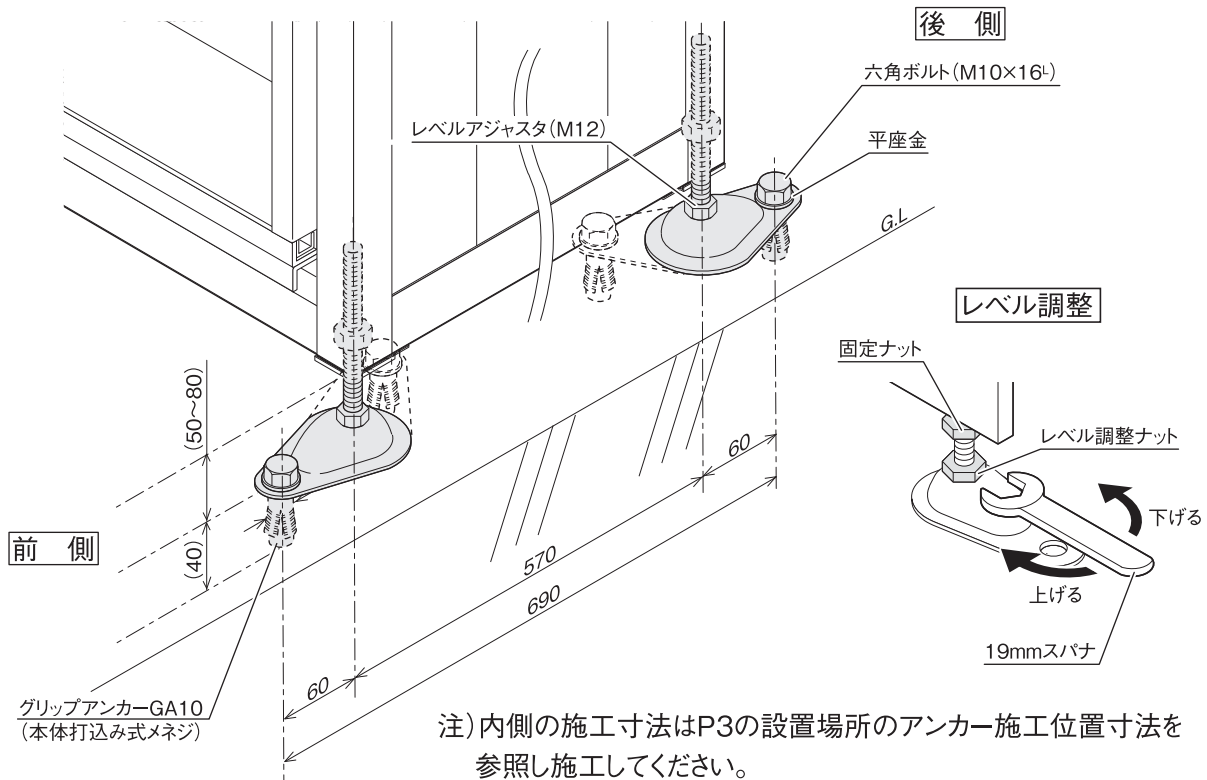
注)本図は右側のガススプリング取付詳細図を示します。  
 ガススプリング本体の金具の向きに注意してガススプリングを取り付けてください。  
 (左側は勝手違いとなります。)

⚠異なる組み立てをしますと、  
 ガススプリングが破損する  
 場合があります。



## 5 レベルアジャスターの固定

1. アンカーの下穴をあける前に本体底面部の対角(±1.0mm)を確認してください。
2. アンカーの下穴をあけてください。  
 (下穴径はφ14.5mm×深さ40L)
3. パッチン錠が使用できるようにレベル調整ナットを回し、レベル調整を行ってください。  
 調整後、ゆるみ止めのため固定ナットを締めてください。

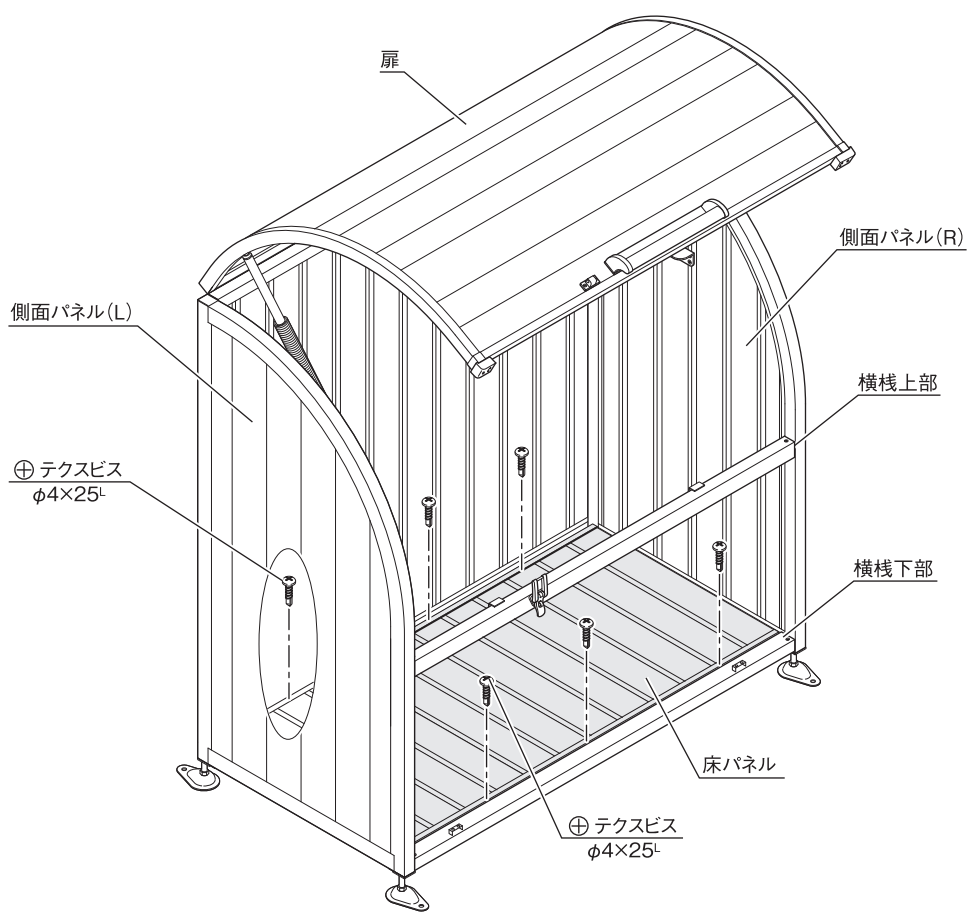


注)内側の施工寸法はP3の設置場所のアンカー施工位置寸法を参照し施工してください。

注)図はアンカー外施工を示す。内施工は点線を示す。

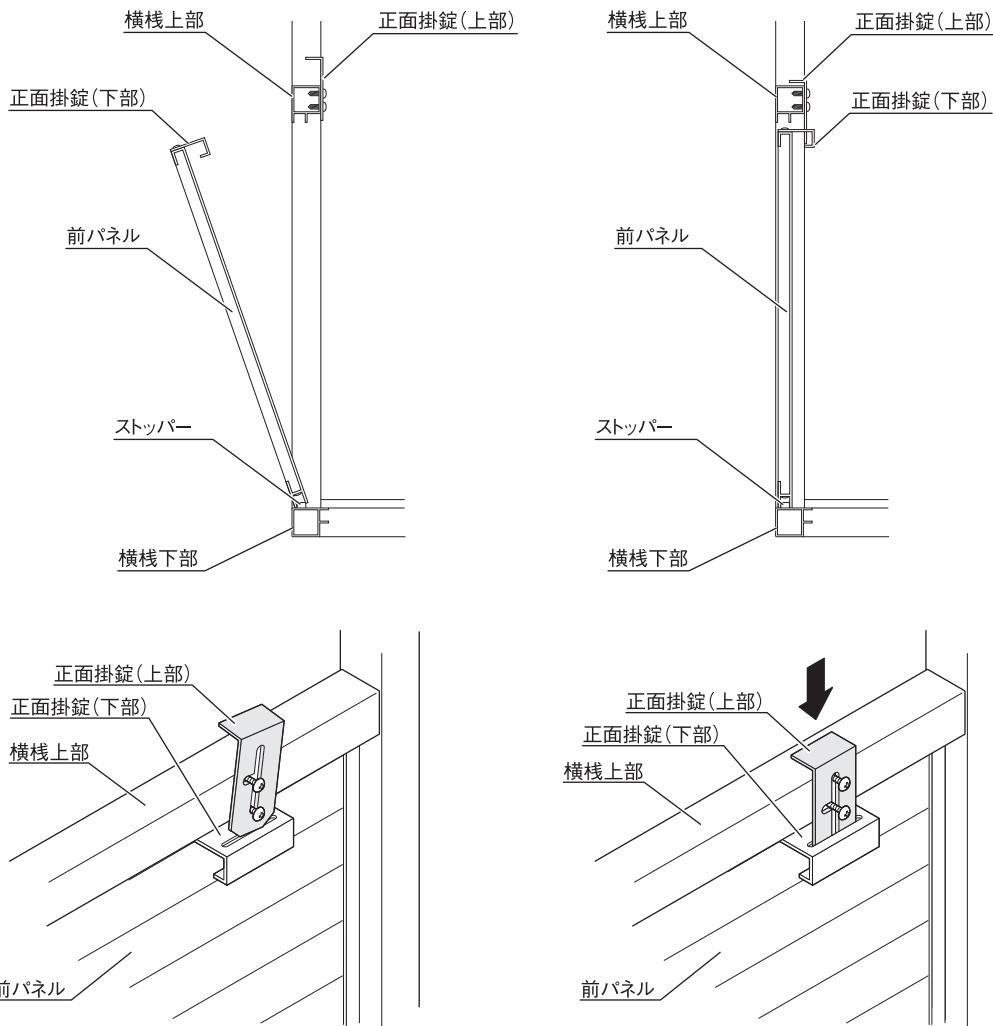
## 6 床パネルの取り付け

1. 床パネルを底面部に取りつけてください。  
(床パネルには、あらかじめ取り付け用の穴があいています。その下穴にビスを通して  
本体に固定してください。)



# 7 前パネルの取り付け

1.前パネルの底にある溝を横棧下部のストッパーに当て、正面掛錠(上部)を下げて前パネルを固定してください。



## お客様へ…

### ■使用上の注意事項(お願い)

ゴミストッカーAP2型をお買い上げいただきありがとうございました。いつまでもご使用いただくため、下記の事項にご留意くださいますようお願いいたします。

- 1.施工者より渡されました取付・取扱説明書は、大切に保管してください。
- 2.いつまでもきれいに気持ちよくご使用いただくため、水道水等で表面の汚れを流してください。
- 3.お手入れは、うすめた中性洗剤を使用し、流したのち、洗剤が残らないようにしてください。  
シンナー等の石油系溶剤は絶対に使用しないでください。
- 4.ゴミストッカーAP2型の上に乗ったり、ゆすったりしないでください。
- 5.閉時には必ず施錠(パッチン錠)をしてください。(風による吹上げで破損及びけがをする場合があるため)

●改良のため予告なしに商品の一部を変更することがありますのでご了承ください。