



ゴミストッカー

21.11改訂

ゴミストッカーAP4型

取付・取扱説明書

四国化成の製品をお買いあげいただきありがとうございます。

末永くご愛用いただくために、この「取付・取扱説明書」をよくお読みいただき正しい施工とご使用をお願いします。

●施工は専門業者が行ってください。専門知識のない方が施工されますと不具合発生の原因となることがあります。

施工店様へ（工事をされる皆様へ）

△ 施工上のご注意

- △ 施工に関しては、必ず『取付・取扱説明書』に従って工事を行ってください。また施工完了後にはこの『取付・取扱説明書』は、必ずお施主様へお渡してください。
 - △ 施工時に本体に付着したモルタル等は速やかに清掃してください。硬化後にふき取りますと表面を痛めますのでご注意ください。
表面化粧塗装のシミ・キズの原因となります。
 - △ 設置する際は、レベル出しを行い、動かないようにアンカー等で固定してください。
屋根の雪等が落下する恐れのある場所、または強風が扉を吹き上げる恐れのある場所へは設置しないでください。
故障や事故の原因となります。
 - △ 組み立て完了後に再度組みつけボルト、ビス類の締め具合を確認してください。また扉など可動部のチェックを行い不具合がないか確認してください。
故障や事故の原因となります。
 - △ みだりに改造や変更をしないでください。
故障や事故の原因となります。
- 改良のため予告なしに商品の一部を変更することがありますのでご了承ください。

※この取付・取扱説明書は、工事完了後お客様にお渡してください。

施工の前に

ダンボールケースには、下記の品が梱包されていますので、それぞれ、お買い上げの型式に従って梱包数と部品をお確かめください。

■ 梱包内容

	型 式	梱 包 No.			計
基本セット	GSAP4-0711	1	6	8	3個口
	GSAP4-0911	2	6	9	3個口
	GSAP4-0912	3	7	10	3個口
	GSAP4-1212	4	7	11	3個口
	GSAP4-1512	5	7	12	3個口

梱包別部品一覧表

梱番	名称	部品名称	形 状	数量
1	扉 0705	扉 0705		1
2	扉 0905	扉 0905		1
3	扉 0906	扉 0906		1
4	扉 1206	扉 1206		1
5	扉 1506	扉 1506		1
6	側面 パネル 05	側面パネル05R		1
		側面パネル05L		1
		後面パネル固定金具 上R		1
		後面パネル固定金具 上L		1
		柱前キャップR		1
		柱前キャップL		1
		柱後キャップR		1
		柱後キャップL		1


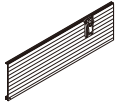
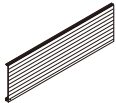
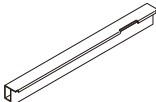

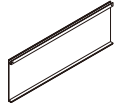
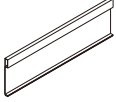
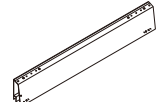
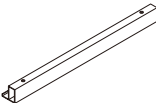


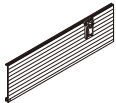
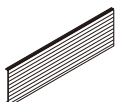
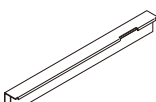

梱番	名称	部品名称	形 状	数量	
6	側面 パネル 05	アンカーセット	 グリップアンカー GA10×40-2個 六角ボルト M10×16-2個 平座金10-2個	2	
		ダンパー 取付金具 セットS	上部ブラケット	 扉用	1
			下部ブラケット	 側面パネル用	1
			取付ボルト M6×16.5L		2
			取付ナット M6用		2
			ブラケット取付ネジ トラス十字小ネジ M5×12L		4
		本体組立 ボルト セット	サラ十字小ネジ M4×12L		10
			トラス十字小ネジ M4×12L		10
			トラス十字小ネジ M5×12L		8
			トラス十字小ネジ M4×12L (小頭)	 生地	6
			ナベ十字ドリルネジ φ4×25L		10
			トラス十字タッピンネジ φ4×10L		22
			取付・取扱説明書		1
お客様へ		1			

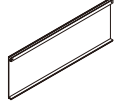
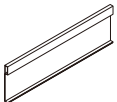
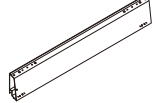
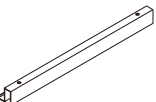

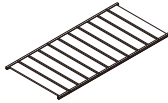

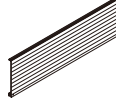
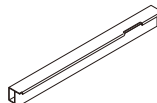
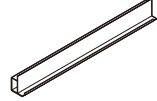
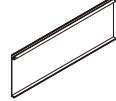
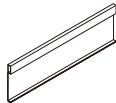
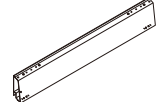
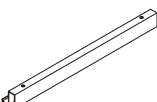

ネジの数量はサイズによって余る場合があります。

梱番	名称	部品名称	形状	数量
7	側面パネル06	側面パネル06R		1
		側面パネル06L		1
		後面パネル固定金具上R		1
		後面パネル固定金具上L		1
		柱前キャップR		1
		柱前キャップL		1
		柱後キャップR		1
		柱後キャップL		1
		アンカーセット	 グリップアンカー GA10×40-2個 六角ボルト M10×16-2個 平座金10-2個	2
		ダンパー取付金具セットW	上部ブラケット	
	下部ブラケット		 側面パネル用	2
	取付ボルト M6×16.5L			4
	取付ナット M6用			4
	ブラケット取付ネジ トラス十字小ネジ M5×12L			8
	サラ十字小ネジ M4×12L			10
	トラス十字小ネジ M4×12L			10
	トラス十字小ネジ M5×12L			8
	トラス十字小ネジ M4×12L (小頭)		 生地	6
	ナベ十字ドリルネジ φ4×25L			10
	トラス十字タッピンネジ φ4×10L		22	
本体組立ボルトセット	取付・取扱説明書		1	
	お客様へ		1	

梱番	名称	部品名称	形状	数量
8	前・後・床パネル0705	床パネル0705		1
		前パネルA07		1
		前パネルB07		4
		前パネル上棧07 (クッション材付き)		1
		前パネル下棧07		1
		後パネルA07		5
		後パネルB07		1
		後パネルC07		1
		後パネル上棧07		1
		後パネル下棧07		1
ガススプリング		1		
9	前・後・床パネル0905	床パネル0905		1
		前パネルA09		1
		前パネルB09		4
		前パネル上棧09 (クッション材付き)		1
		前パネル下棧09		1
		後パネルA09		5
		後パネルB09		1
		後パネルC09		1
		後パネル上棧09		1
		後パネル下棧09		1
ガススプリング		1		

ネジの数量はサイズによって余る場合があります。

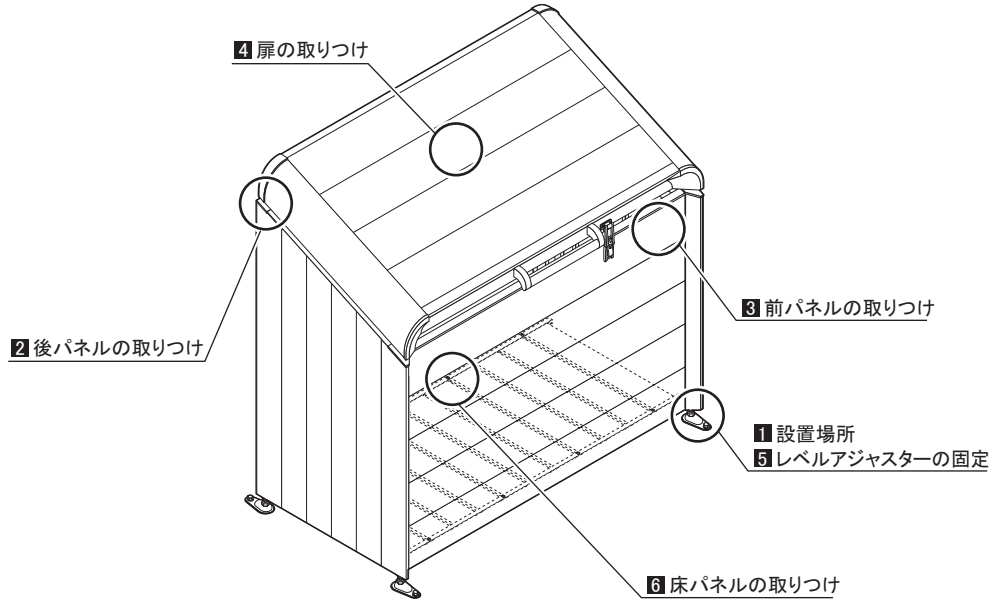
梱番	名称	部品名称	形状	数量
10	前・後・床パネル0906	床パネル0906		1
		前パネルA09		1
		前パネルB09		4
		前パネル上棧09 (クッション材付き)		1
		前パネル下棧09		1
		後パネルA09		6
		後パネルC09		1
		後パネル上棧09		1
		後パネル下棧09		1
		ガススプリング		2
11	前・後・床パネル1206	床パネル1206		1
		前パネルA12		1
		前パネルB12		4
		前パネル上棧12 (クッション材付き)		1
		前パネル下棧12		1

梱番	名称	部品名称	形状	数量
11	前・後・床パネル1206	後パネルA12		6
		後パネルC12		1
		後パネル上棧09		1
		後パネル下棧09		1
		ガススプリング		2
12	前・後・床パネル1506	床パネル1506		1
		前パネルA15		1
		前パネルB15		4
		前パネル上棧15 (クッション材付き)		1
		前パネル下棧15		1
		後パネルA15		6
11	前・後・床パネル1506	後パネルC15		1
		後パネル上棧15		1
		後パネル下棧15		1
		ガススプリング		2

施工の手順

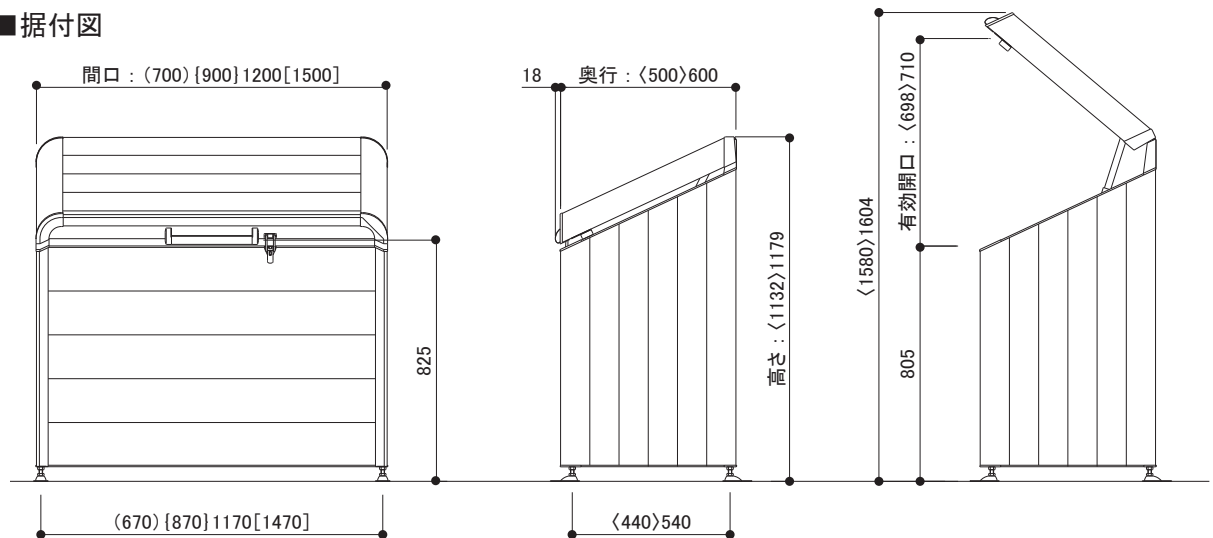
■施工は、番号順(1 → 2 … 6)に作業してください。

完成図

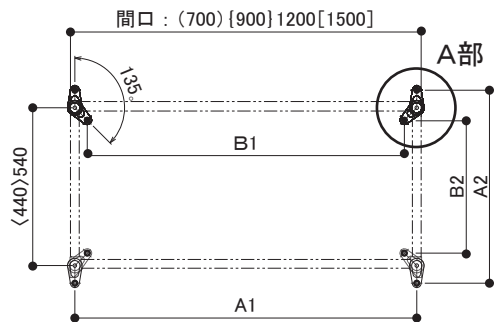


1 設置場所

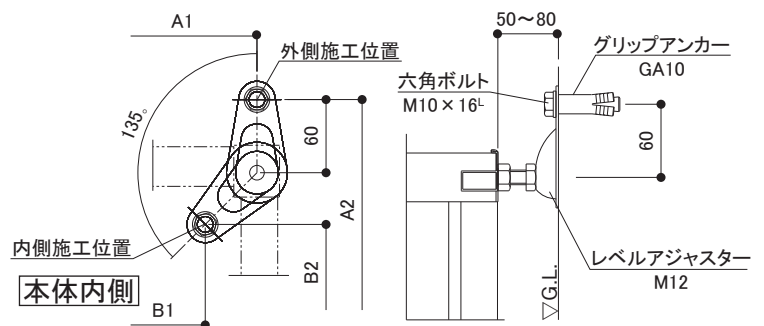
■据付図



■アンカー位置図



■A部詳細図



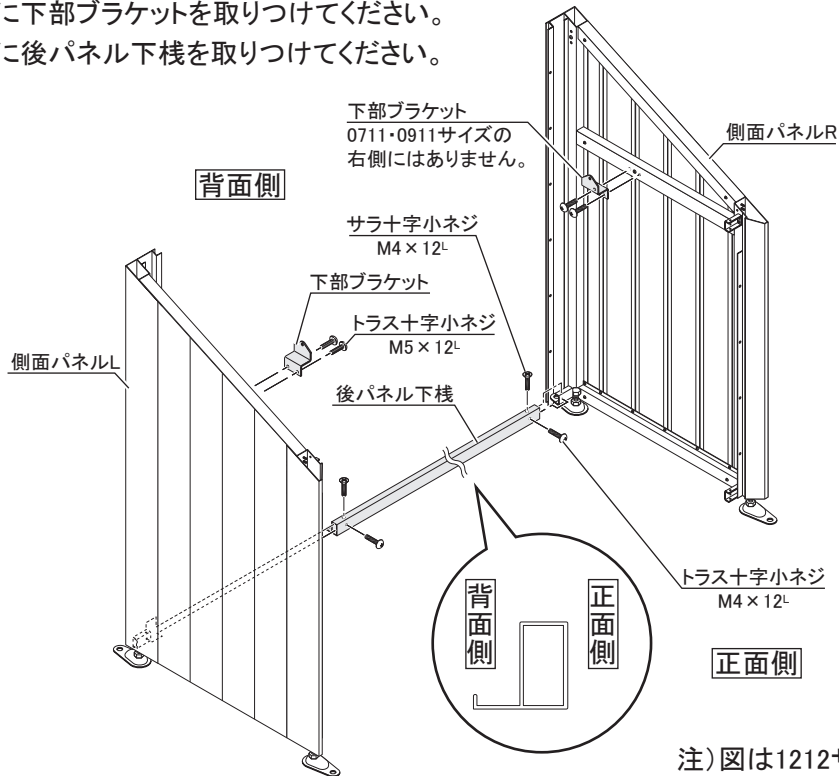
■アンカー施工位置寸法表

サイズ	(mm)			
	アンカー外側施工		アンカー内側施工	
	A1	A2	B1	B2
0711	670	560	585	355
0911	870		785	
0912				
1212	1170	660	1085	455
1512	1470		1385	

※本図はGSAP4-1212SCを示す。
 () 内寸法はGSAP4-0711SC、
 { } 内寸法はGSAP4-0911SC、
 [] 内寸法はGSAP4-1512SC、
 < > 内寸法はGSAP4-0711SCと
 GSAP4-0911を示す。

2 後パネルの取り付け

- 1.側面パネルに下部ブラケットを取りつけてください。
- 2.側面パネルに後パネル下棧を取りつけてください。



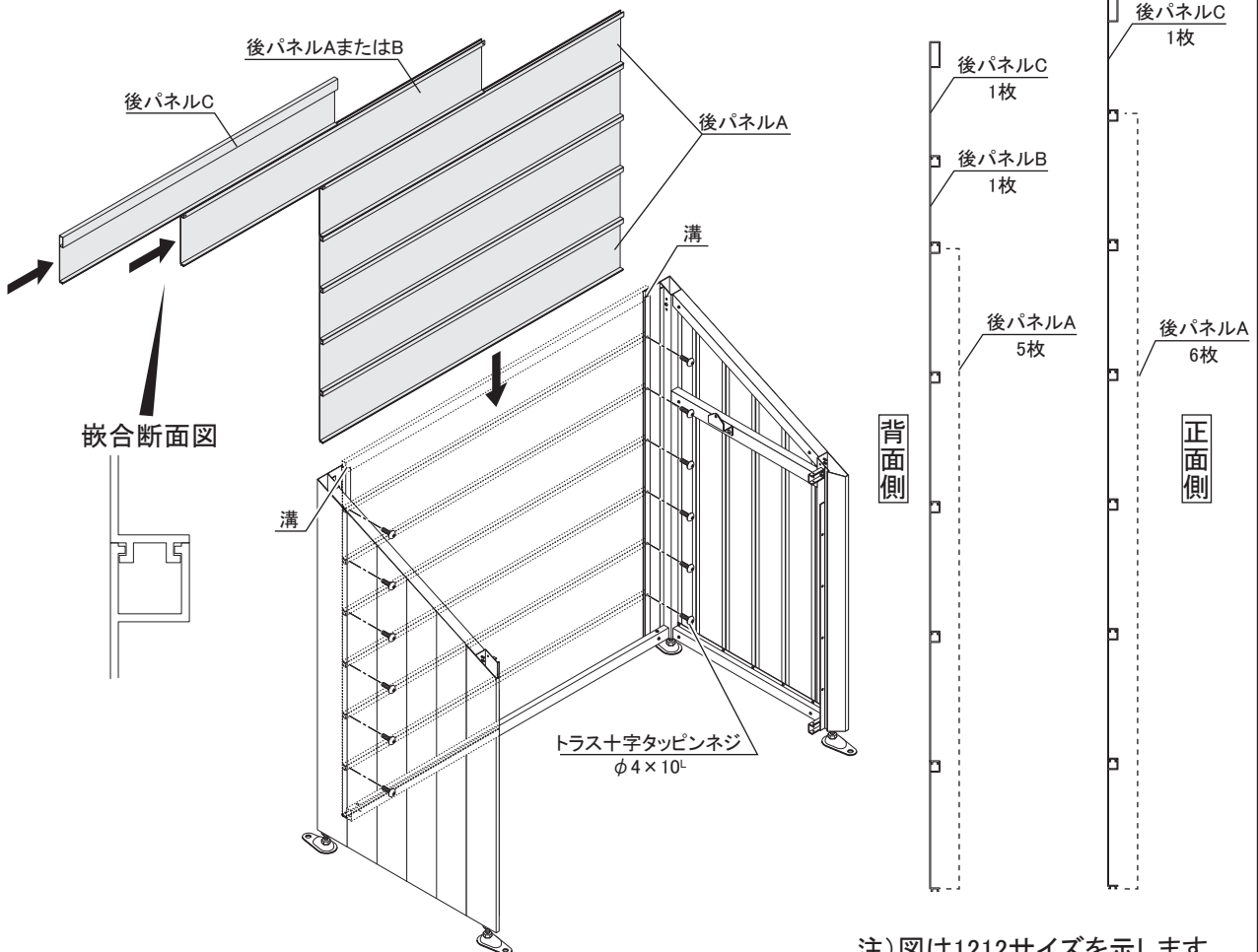
- 3.後パネルを下図のように嵌合させてください。

0711、0911サイズの場合は後パネルA: 5枚、後パネルB: 1枚、後パネルC: 1枚

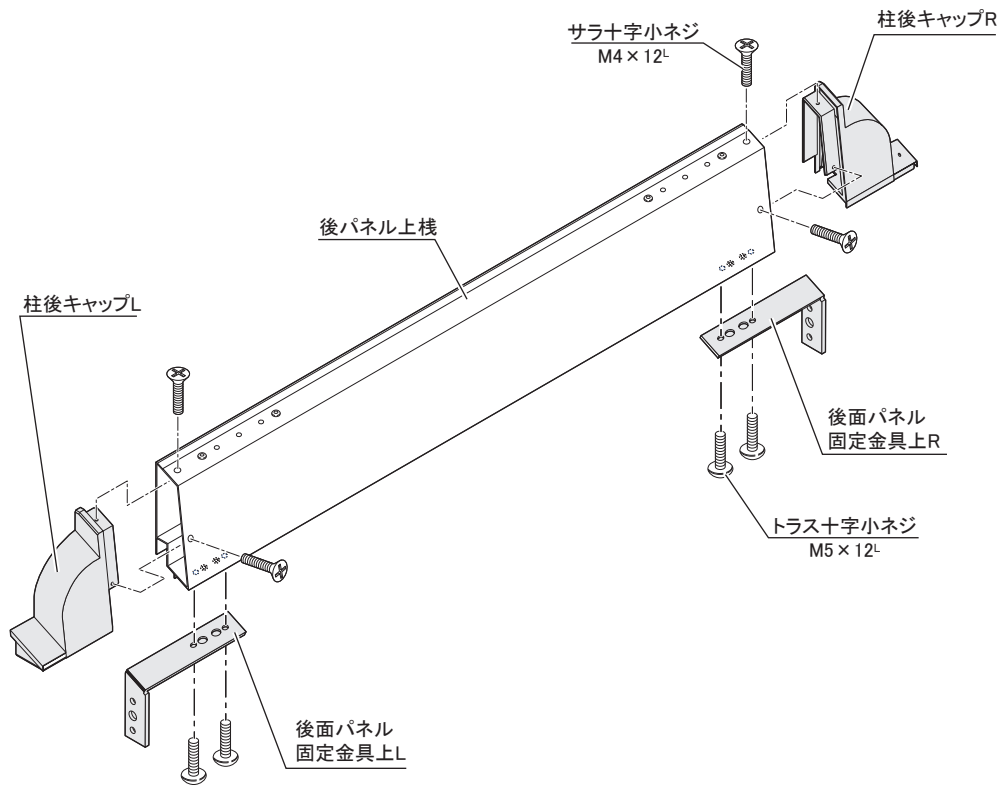
0912、1212、1512サイズの場合は後パネルA: 6枚、後パネルC: 1枚

注) パネルは順序、前後、上下の向きに注意してください。

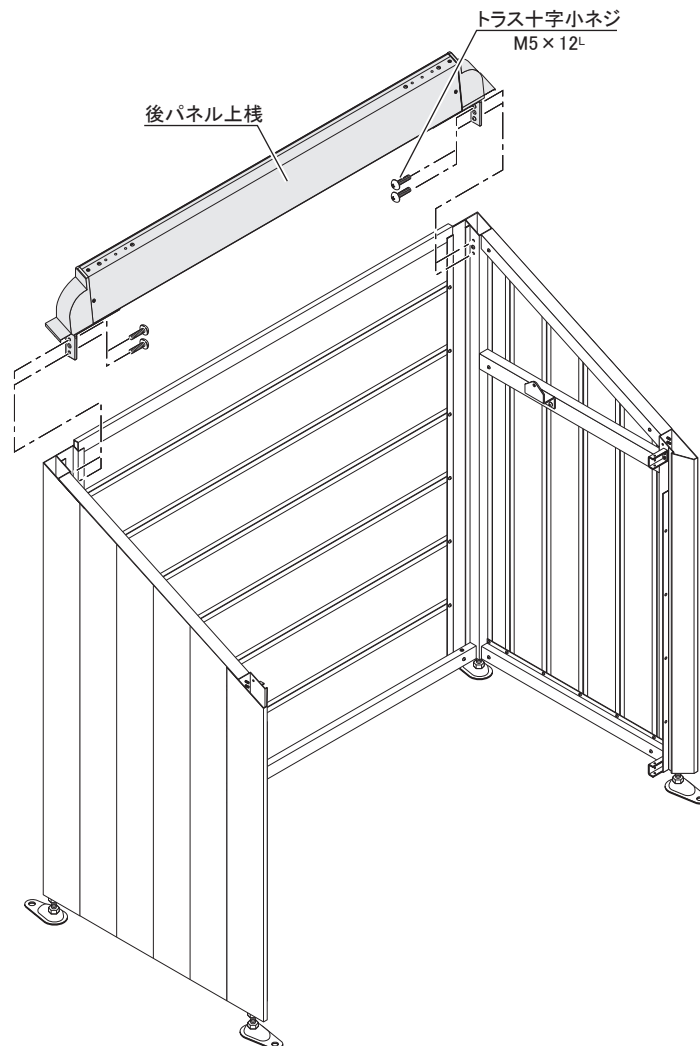
- 4.嵌合させたパネルを溝に差し込み取りつけてください。



5.後パネル上棧に柱後キャップと背面パネル固定金具を取りつけてください。



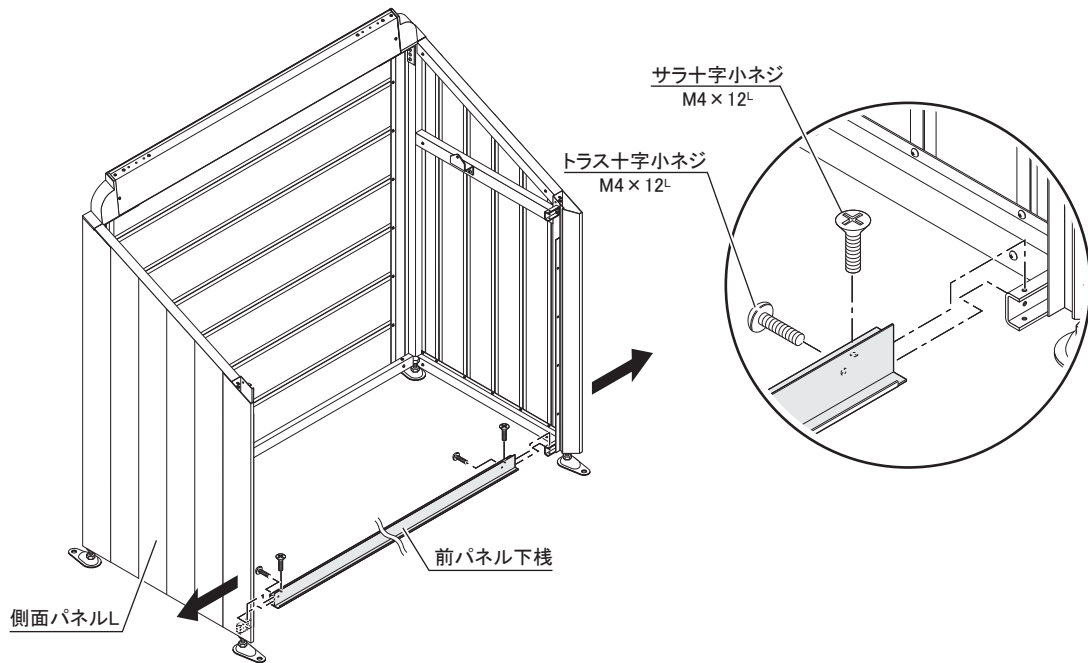
6.組み立てた後パネル上棧を後パネルCに取りつけてください。



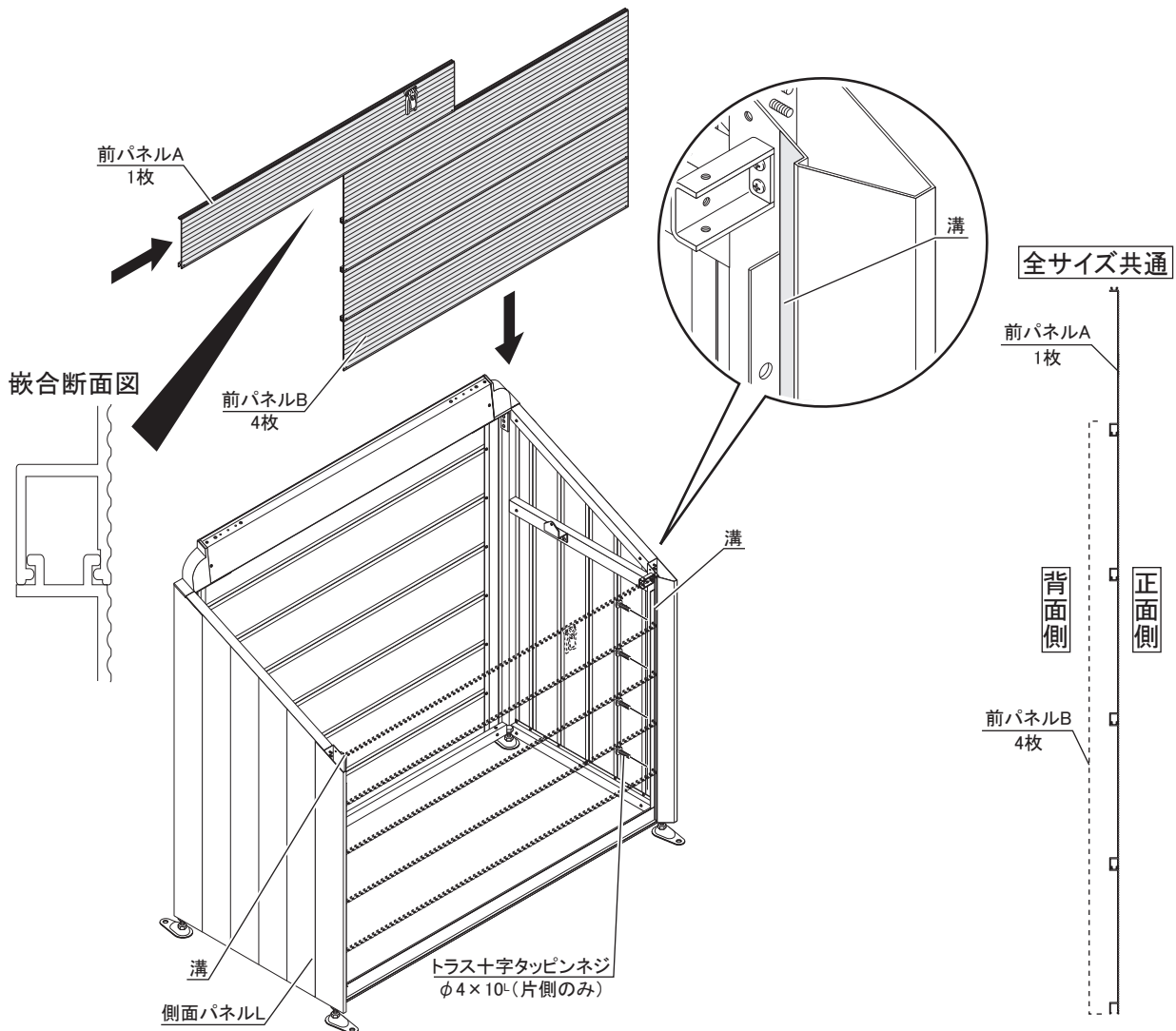
注)図は1212サイズを示します。

3 前パネルの取り付け

1.側面パネルを左右に少し広げて前パネル下枠を取りつけしてください。



- 2.前パネルを下図の様に嵌合させてください。
注)パネルは順序、前後、上下の向きに注意してください。
- 3.嵌合させた前パネルを溝に差し込んでください。
- 4.片側のみトラス十字タッピンネジでパネルを固定してください。

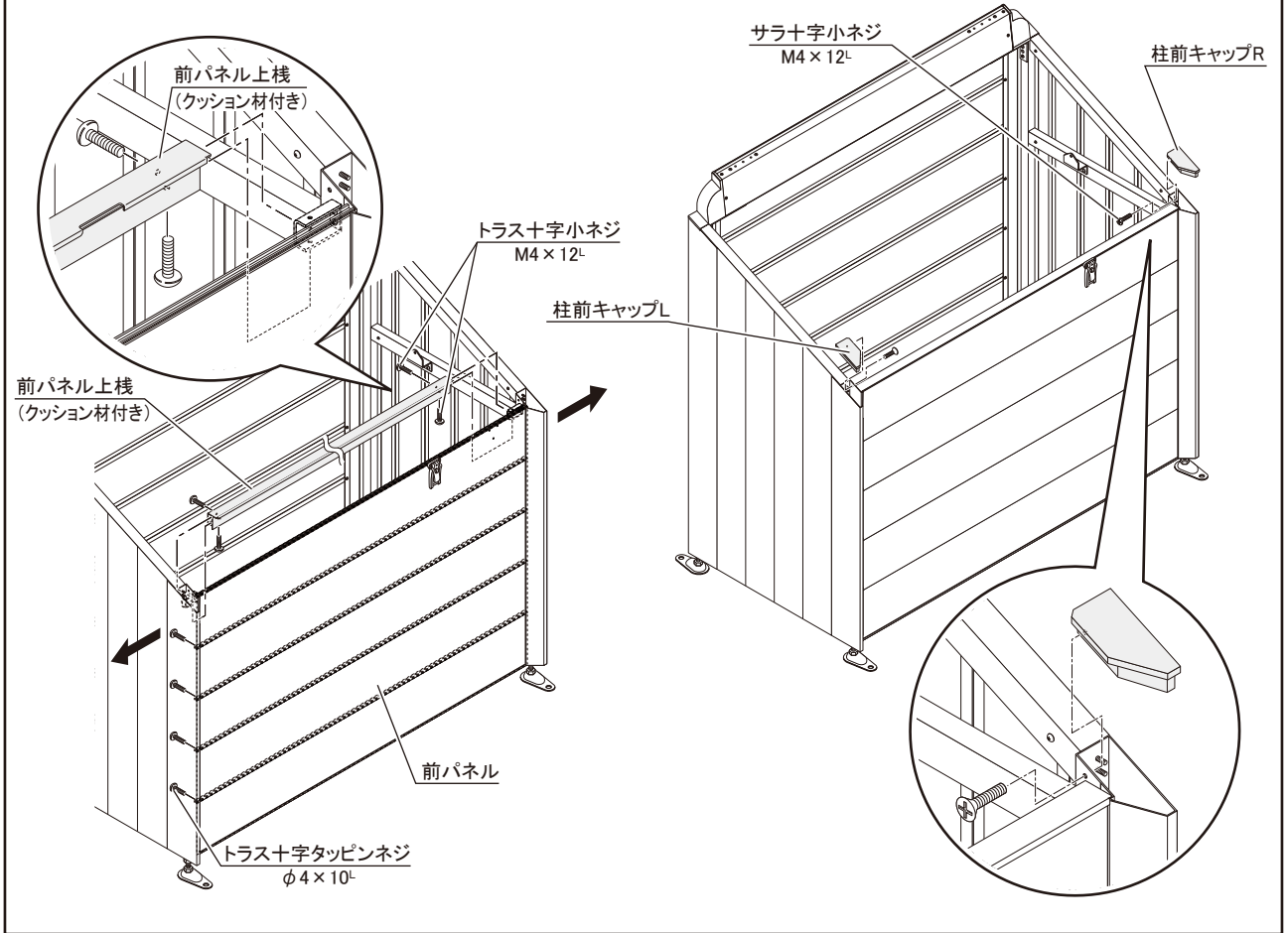


5.前パネル上棧を側面パネルを左右に少し広げて取りつけてください。

(注)前パネルが外れない様、注意してください。

6.トラス十字タッピンネジで前パネルを取りつけてください。

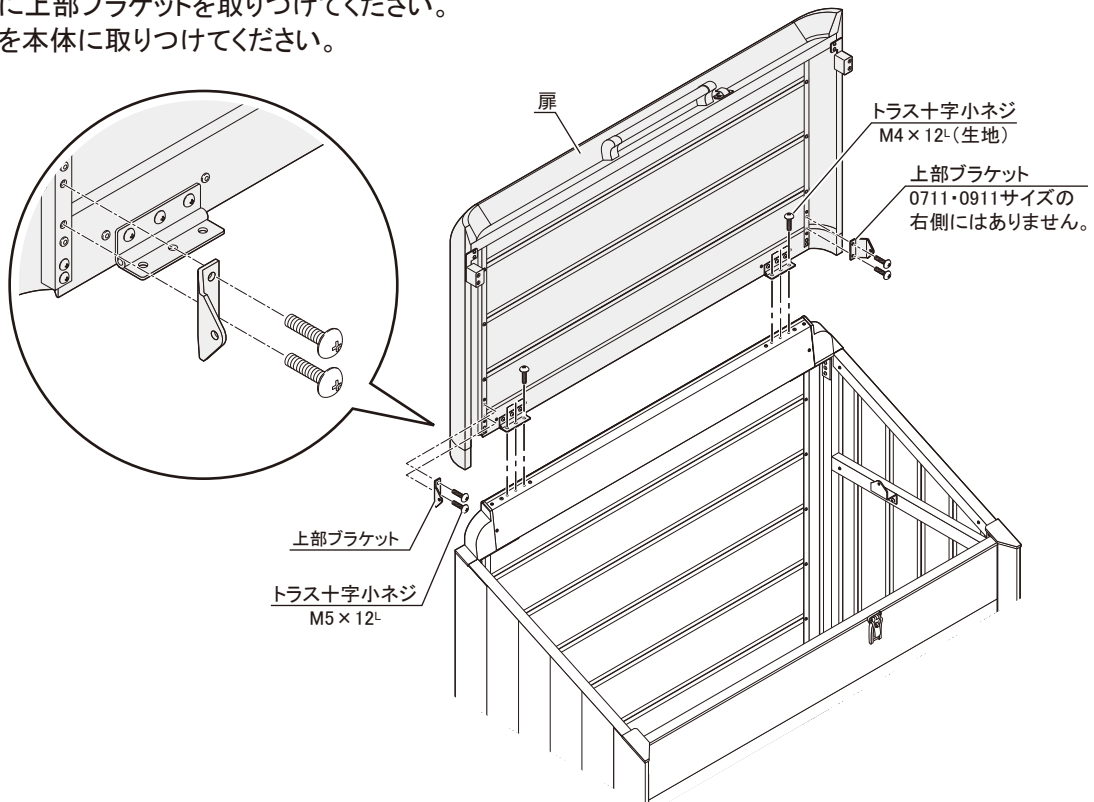
7.柱前キャップを取りつけてください。



4 扉の取り付け

1.扉に上部ブラケットを取りつけてください。

2.扉を本体に取りつけてください。



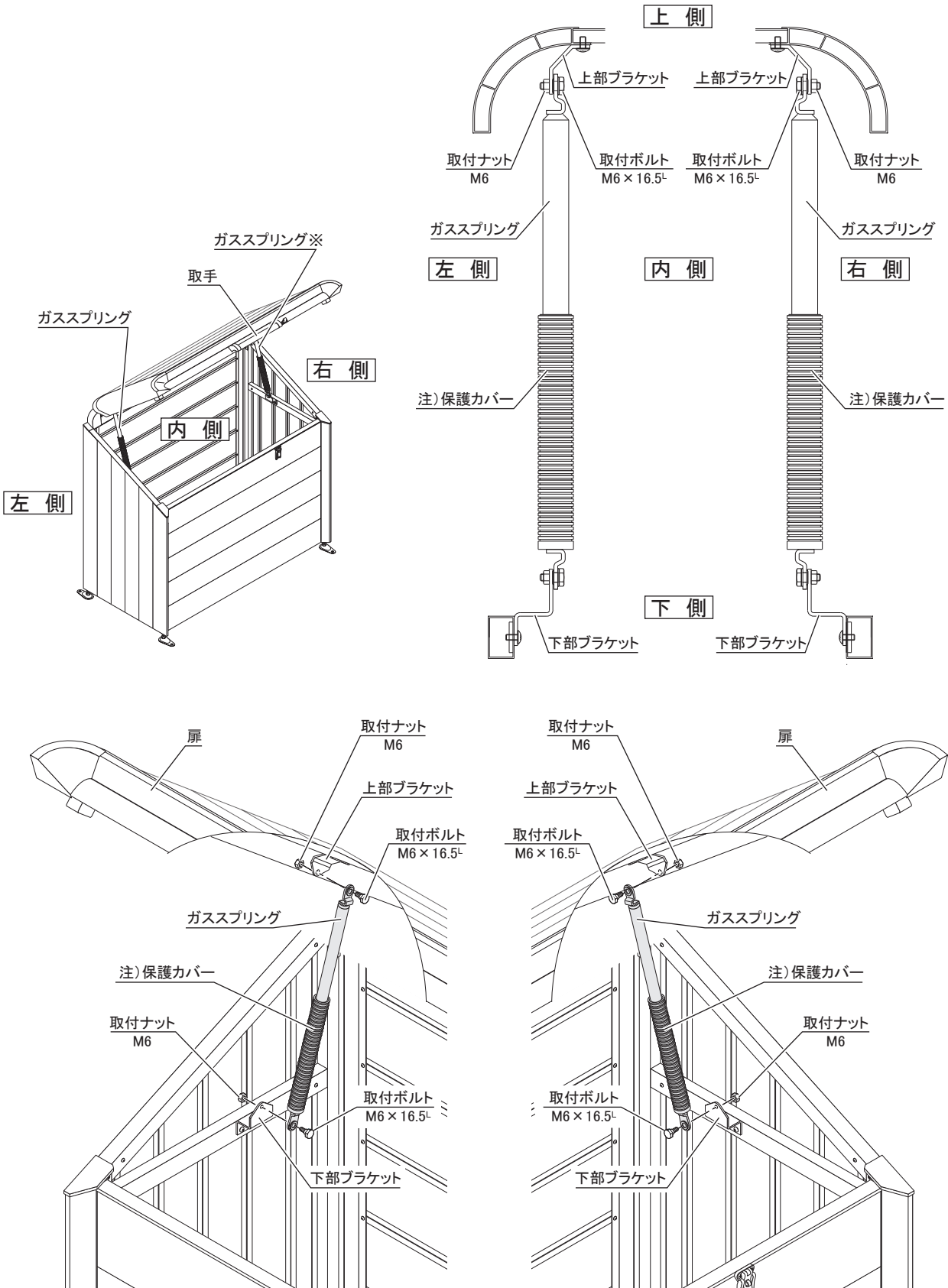
3.ガススプリングを取りつけてください。

⚠ ガススプリング本体の取り付け向きに注意してください。
異なる組み立てをしますと、ガススプリングが破損する場合があります。

注)ガススプリングの取り付けは保護カバーを下にしてください。

注)ガススプリングが金具の内側になるようにしてください。

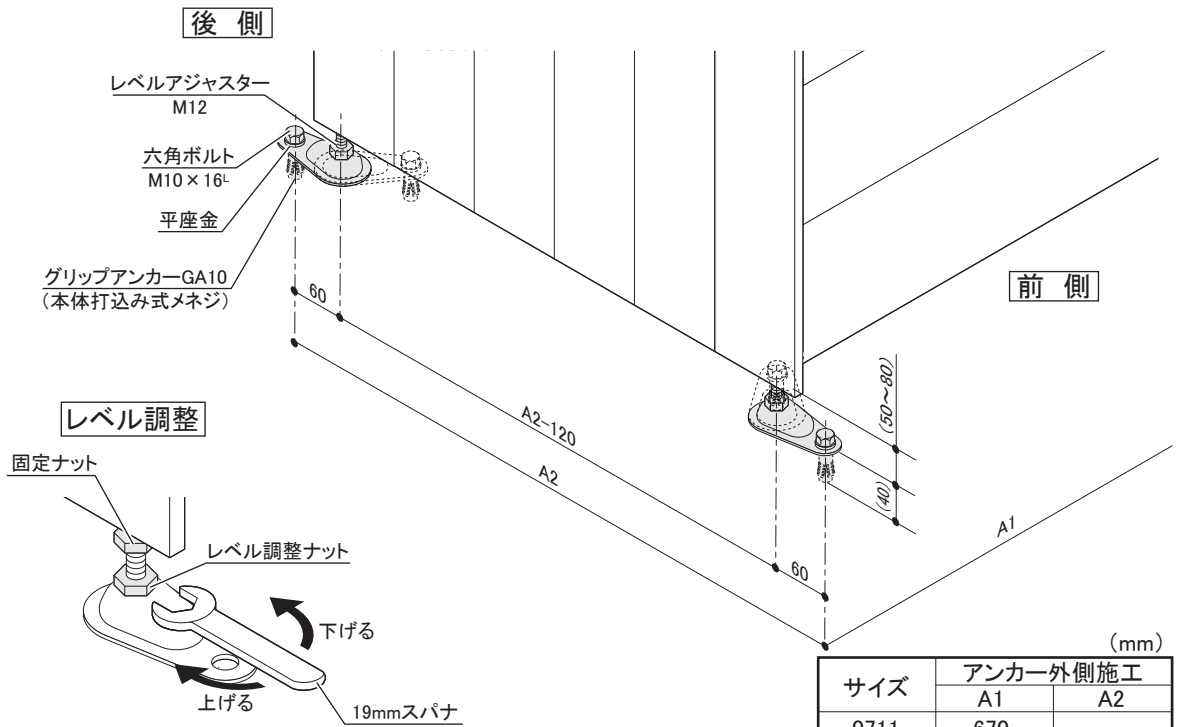
※0711・0911サイズ of ガススプリング・ブラケットは左側のみです。



注)図は1212サイズを示します。

5 レベルアジャスターの固定

1. アンカーの下穴をあける前に本体底面部の対角(±1.0mm)を確認してください。
2. アンカーの下穴をあけてください。(下穴径はφ14.5mm×深さ40L)
3. パッチン錠が使用できる様にレベル調整ナットを回しレベル調整を行ってください。調整後、ゆるみ止めのため固定ナットを締めてください。



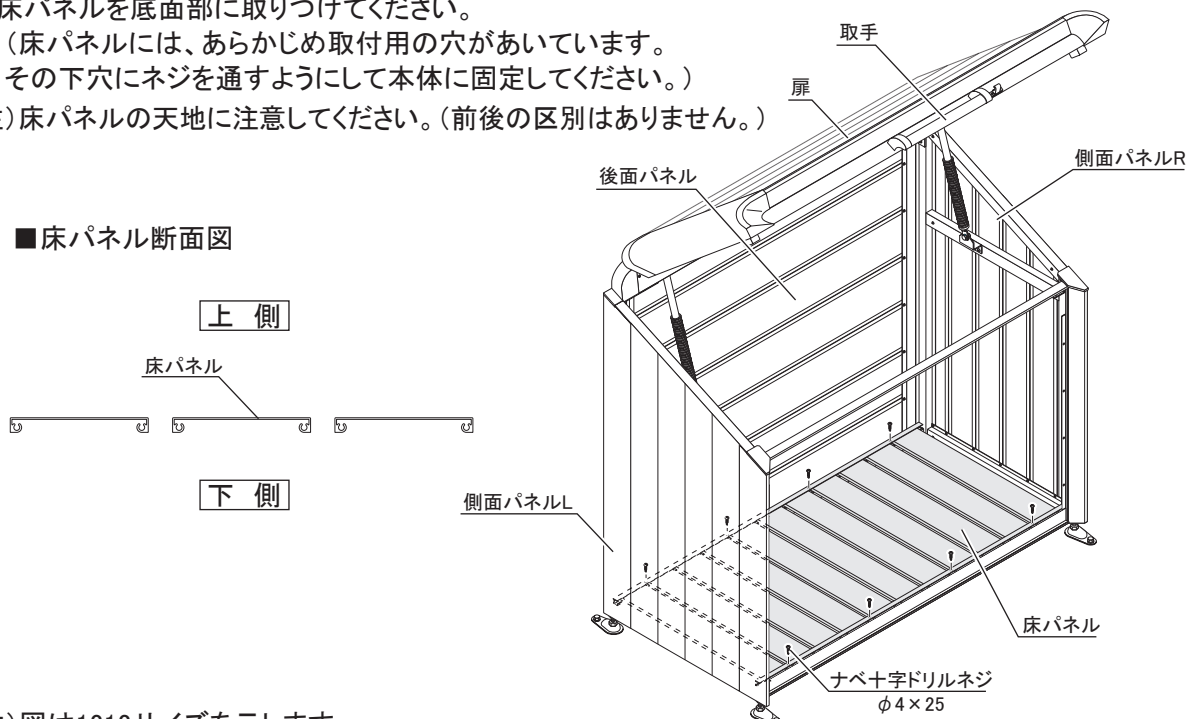
注) 内側の施工寸法はP5の設置場所のアンカー
施工位置寸法表を参照し施工してください。

注) 図はアンカー外施工を示す。内施工は点線を示す。

6 床パネルの取り付け

1. 床パネルを底面部に取りつけてください。
(床パネルには、あらかじめ取付用の穴があいています。
その下穴にネジを通すようにして本体に固定してください。)
- 注) 床パネルの天地に注意してください。(前後の区別はありません。)

■ 床パネル断面図



注) 図は1212サイズを示します。

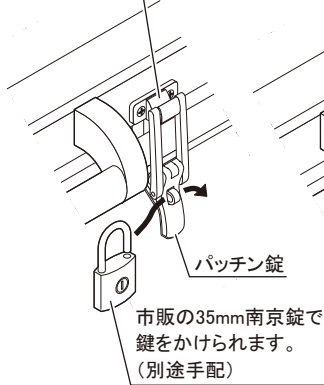
操作方法

●施錠・解錠方法

図のように施錠・解錠してください。

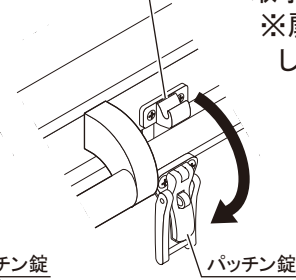
■施錠時

パッチン錠受け座



■解錠時

パッチン錠受け座

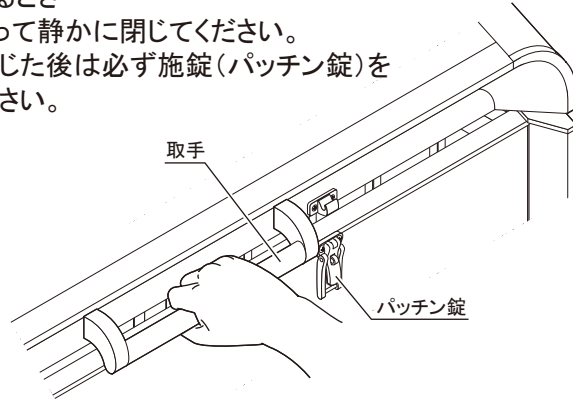


●扉を開けるとき

施錠(パッチン錠)を解錠し、取手を持って静かに開けてください。
※施錠した状態で扉を開かないでください。パッチン錠が破損します。

●扉を閉じるとき

取手を持って静かに閉じてください。
※扉を閉じた後は必ず施錠(パッチン錠)をしてください。



お施主様へ(ご使用の皆様へ)

⚠注意:安全のために必ず守って下さい

- △ 扉の開閉時には、指や手などを挟まないように取手を持って行ってください。
また、人や物等の障害物が無いことを確認してから開閉を行なってください。
けがをする恐れがあります。
- △ 商品をむやみに揺すったり、乗ったり、寄りかかったり、商品の上に重いものを載せたりしないでください。
故障や破損の原因になります。
- △ 扉を閉じた後は必ず施錠(パッチン錠)をしてください。
- △ 扉を開けたままで放置しないでください。
強風などで扉が開き、けがや、事故の原因となります。
- △ 商品のそばでゴミ等を焼いたりしないでください。
- △ 本体内に入らないでください。
変形の原因になります。
- 施工者より渡されました、取付・取扱説明書は大切に保管してください。

お手入れ方法

- 可動部にこすれ音が発生した場合、市販の潤滑油などを塗布してください。
故障の予防になります。
- 長年ご使用いただくと、ボルトやネジ類がゆるむことがありますので、定期的に締め直してください。
- あやまってキズをつけた場合、補修塗料で補修してください。
- お手入れは薄めた中性洗剤を使用し、ふきとった後洗剤が残らないようにしてください。
シンナー等の溶剤は使用しないでください。
損傷の原因になります。

●改良のため予告なしに製品の一部を変更することがありますのでご了承ください。