



ゴミストッカー

20.6改訂

ゴミストッカーPS・EA型  
ゴミストッカーPSR型

## 取付・取扱説明書

四国化成の製品をお買いあげいただきありがとうございます。

末永くご愛用いただくために、この「取付・取扱説明書」をよくお読みいただき正しい施工とご使用をお願いします。

●施工は専門業者が行ってください。専門知識のない方が施工されますと不具合発生の原因となることがあります。

### 施工店様へ（工事をされる皆様へ）

#### △ 施工上のご注意

- △ 施工に関しては、必ず『取付・取扱説明書』に従って工事を行ってください。また施工完了後にはこの『取付・取扱説明書』は、必ずお施主様へお渡してください。
  - △ 施工時に本体に付着したモルタル等は速やかに清掃してください。硬化後にふき取りますと表面を痛めますのでご注意ください。  
表面化粧塗装のシミ・キズの原因となります。
  - △ 設置する際は、レベル出しを行い、動かないようにアンカー等で固定してください。  
屋根の雪等が落下する恐れのある場所、または強風が扉を吹き上げる恐れのある場所へは設置しないでください。  
故障や事故の原因となります。
  - △ 組み立て完了後に再度組みつけボルト、ビス類の締め具合を確認してください。また扉など可動部のチェックを行い不具合がないか確認してください。  
故障や事故の原因となります。
  - △ みだりに改造や変更をしないでください。  
故障や事故の原因となります。
- 改良のため予告なしに商品の一部を変更することがありますのでご了承ください。

※この取付・取扱説明書は、工事完了後お客様にお渡してください。

# 施工の前に

型式別梱包組合せ表及び梱包別部品一覧表をご覧いただき、お買い上げの型式の梱包数と部品をお確かめください。

## ■型式別梱包組合せ表(GPS基本セット)

梱包番号・梱包名称	梱包コード	07サイズ							08サイズ							09サイズ						
		GPSN-1812-07SC	GPSN-1712-07SC	GPSN-1612-07SC	GPSN-1512-07SC	GPSN-1412-07SC	GPSN-1312-07SC	GPSN-1212-07SC	GPSN-1812-08SC	GPSN-1712-08SC	GPSN-1612-08SC	GPSN-1512-08SC	GPSN-1412-08SC	GPSN-1312-08SC	GPSN-1212-08SC	GPSN-1812-09SC	GPSN-1712-09SC	GPSN-1612-09SC	GPSN-1512-09SC	GPSN-1412-09SC	GPSN-1312-09SC	GPSN-1212-09SC
1 扉(18)	GPSN-K1SC	1						1							1							
44 扉(17)	GPSN-K44SC		1						1							1						
45 扉(16)	GPSN-K45SC			1						1							1					
46 扉(15)	GPSN-K46SC				1						1							1				
47 扉(14)	GPSN-K47SC					1						1							1			
48 扉(13)	GPSN-K48SC						1						1							1		
101 扉(12)	GPSN-K101SC							1						1								1
3 側面パネルR(1207)	GPSN-K3SC	1	1	1	1	1	1	1														
4 側面パネルL(1207)	GPSN-K4SC	1	1	1	1	1	1	1														
5 側面パネルR(1208)	GPSN-K5SC								1	1	1	1	1	1	1							
6 側面パネルL(1208)	GPSN-K6SC								1	1	1	1	1	1	1							
7 側面パネルR(1209)	GPSN-K7SC															1	1	1	1	1	1	1
8 側面パネルL(1209)	GPSN-K8SC															1	1	1	1	1	1	1
27 後面パネル(1812)	GPS-K27SC	1							1							1						
49 後面パネル(1712)	GPS-K49SC		1							1							1					
50 後面パネル(1612)	GPS-K50SC			1							1							1				
51 後面パネル(1512)	GPS-K51SC				1							1							1			
52 後面パネル(1412)	GPS-K52SC					1							1							1		
53 後面パネル(1312)	GPS-K53SC						1							1							1	
103 後面パネル(1212)	GPS-K103SC							1							1							1
29 前パネル(1812)	GPSN-K29SC	1							1							1						
54 前パネル(1712)	GPSN-K54SC		1							1							1					
55 前パネル(1612)	GPSN-K55SC			1							1							1				
56 前パネル(1512)	GPSN-K56SC				1							1							1			
57 前パネル(1412)	GPSN-K57SC					1							1							1		
58 前パネル(1312)	GPSN-K58SC						1							1							1	
105 前パネル(1212)	GPSN-K105SC							1							1							1
33 床パネル(1807)	GPS-K33SC	1																				
64 床パネル(1707)	GPS-K64SC		1																			
65 床パネル(1607)	GPS-K65SC			1																		
66 床パネル(1507)	GPS-K66SC				1																	
67 床パネル(1407)	GPS-K67SC					1																
68 床パネル(1307)	GPS-K68SC						1															
109 床パネル(1207)	GPS-K109SC							1														
34 床パネル(1808)	GPS-K34SC								1													
69 床パネル(1708)	GPS-K69SC									1												
70 床パネル(1608)	GPS-K70SC										1											
71 床パネル(1508)	GPS-K71SC											1										
72 床パネル(1408)	GPS-K72SC												1									
73 床パネル(1308)	GPS-K73SC													1								
110 床パネル(1208)	GPS-K110SC														1							
35 床パネル(1809)	GPS-K35SC															1						
74 床パネル(1709)	GPS-K74SC																1					
75 床パネル(1609)	GPS-K75SC																	1				
76 床パネル(1509)	GPS-K76SC																		1			
77 床パネル(1409)	GPS-K77SC																			1		
78 床パネル(1309)	GPS-K78SC																				1	
111 床パネル(1209)	GPS-K111SC																					1
37 扉取付部材(07)	GPS-K37SC	1																				
79 扉取付部材(1707)	GPS-K79SC		1																			
80 扉取付部材(1607)	GPS-K80SC			1																		
81 扉取付部材(1507)	GPS-K81SC				1																	
82 扉取付部材(1407)	GPS-K82SC					1																
83 扉取付部材(1307)	GPS-K83SC						1															
113 扉取付部材(1207)	GPS-K113SC							1														
38 扉取付部材(08)	GPS-K38SC								1													
84 扉取付部材(1708)	GPS-K84SC									1												
85 扉取付部材(1608)	GPS-K85SC										1											
86 扉取付部材(1508)	GPS-K86SC											1										
87 扉取付部材(1408)	GPS-K87SC												1									
88 扉取付部材(1308)	GPS-K88SC													1								
114 扉取付部材(1208)	GPS-K114SC														1							
39 扉取付部材(09)	GPS-K39SC															1						
89 扉取付部材(1709)	GPS-K89SC																1					
90 扉取付部材(1609)	GPS-K90SC																	1				
91 扉取付部材(1509)	GPS-K91SC																		1			
92 扉取付部材(1409)	GPS-K92SC																			1		
93 扉取付部材(1309)	GPS-K93SC																				1	
115 扉取付部材(1209)	GPS-K115SC																					1
43 部品箱	GPSN-K43SC	1	1	1	1	1	1	1	1	1	1	1	1	1	1	1	1	1	1	1	1	1
梱包合計数		8	8	8	8	8	8	8	8	8	8	8	8	8	8	8	8	8	8	8	8	8

## オプション

	GS仕切り板 1207用	GPS-SB-1207SC	1	1	1	1	1	1	1													
	GS仕切り板 1208用	GPS-SB-1208SC								1	1	1	1	1	1							
	GS仕切り板 1209用	GPS-SB-1209SC														1	1	1	1	1	1	1

■型式別梱包組合せ表(GEA基本セット)

梱包番号・梱包名称	梱包コード	07サイズ								08サイズ								09サイズ							
		GEAN-1812-07SC	GEAN-1712-07SC	GEAN-1612-07SC	GEAN-1512-07SC	GEAN-1412-07SC	GEAN-1312-07SC	GEAN-1212-07SC	GEAN-1812-08SC	GEAN-1712-08SC	GEAN-1612-08SC	GEAN-1512-08SC	GEAN-1412-08SC	GEAN-1312-08SC	GEAN-1212-08SC	GEAN-1812-09SC	GEAN-1712-09SC	GEAN-1612-09SC	GEAN-1512-09SC	GEAN-1412-09SC	GEAN-1312-09SC	GEAN-1212-09SC			
1	扉(18)	GPSN-K1SC	1						1						1										
44	扉(17)	GPSN-K44SC		1					1						1										
45	扉(16)	GPSN-K45SC			1					1						1									
46	扉(15)	GPSN-K46SC				1					1						1								
47	扉(14)	GPSN-K47SC					1					1						1							
48	扉(13)	GPSN-K48SC						1					1								1				
101	扉(12)	GPSN-K101SC							1					1								1			
3	側面パネルR(1207)	GPSN-K3SC	1	1	1	1	1	1	1																
4	側面パネルL(1207)	GPSN-K4SC	1	1	1	1	1	1	1																
5	側面パネルR(1208)	GPSN-K5SC								1	1	1	1	1	1	1									
6	側面パネルL(1208)	GPSN-K6SC								1	1	1	1	1	1	1									
7	側面パネルR(1209)	GPSN-K7SC													1	1	1	1	1	1	1	1			
8	側面パネルL(1209)	GPSN-K8SC													1	1	1	1	1	1	1	1			
27	後面パネル(1812)	GPS-K27SC	1						1						1										
49	後面パネル(1712)	GPS-K49SC		1						1						1									
50	後面パネル(1612)	GPS-K50SC			1					1							1								
51	後面パネル(1512)	GPS-K51SC				1					1							1							
52	後面パネル(1412)	GPS-K52SC					1					1							1						
53	後面パネル(1312)	GPS-K53SC						1					1								1				
103	後面パネル(1212)	GPS-K103SC							1					1								1			
31	前パネル(1812)EA用	GPS-K31SC	1						1						1										
59	前パネル(1712)EA用	GPS-K59SC		1						1						1									
60	前パネル(1612)EA用	GPS-K60SC			1						1						1								
61	前パネル(1512)EA用	GPS-K61SC				1						1						1							
62	前パネル(1412)EA用	GPS-K62SC					1						1							1					
63	前パネル(1312)EA用	GPS-K63SC						1						1							1				
106	前パネル(1212)EA用	GPS-K106SC							1						1							1			
33	床パネル(1807)	GPS-K33SC	1																						
64	床パネル(1707)	GPS-K64SC		1																					
65	床パネル(1607)	GPS-K65SC			1																				
66	床パネル(1507)	GPS-K66SC				1																			
67	床パネル(1407)	GPS-K67SC					1																		
68	床パネル(1307)	GPS-K68SC						1																	
109	床パネル(1207)	GPS-K109SC							1																
34	床パネル(1808)	GPS-K34SC								1															
69	床パネル(1708)	GPS-K69SC									1														
70	床パネル(1608)	GPS-K70SC										1													
71	床パネル(1508)	GPS-K71SC											1												
72	床パネル(1408)	GPS-K72SC												1											
73	床パネル(1308)	GPS-K73SC													1										
110	床パネル(1208)	GPS-K110SC														1									
35	床パネル(1809)	GPS-K35SC														1									
74	床パネル(1709)	GPS-K74SC															1								
75	床パネル(1609)	GPS-K75SC																1							
76	床パネル(1509)	GPS-K76SC																	1						
77	床パネル(1409)	GPS-K77SC																		1					
78	床パネル(1309)	GPS-K78SC																			1				
111	床パネル(1209)	GPS-K111SC																				1			
37	扉取付部材(07)	GPS-K37SC	1																						
79	扉取付部材(1707)	GPS-K79SC		1																					
80	扉取付部材(1607)	GPS-K80SC			1																				
81	扉取付部材(1507)	GPS-K81SC				1																			
82	扉取付部材(1407)	GPS-K82SC					1																		
83	扉取付部材(1307)	GPS-K83SC						1																	
113	扉取付部材(1207)	GPS-K113SC							1																
38	扉取付部材(08)	GPS-K38SC								1															
84	扉取付部材(1708)	GPS-K84SC									1														
85	扉取付部材(1608)	GPS-K85SC										1													
86	扉取付部材(1508)	GPS-K86SC											1												
87	扉取付部材(1408)	GPS-K87SC												1											
88	扉取付部材(1308)	GPS-K88SC													1										
114	扉取付部材(1208)	GPS-K114SC														1									
39	扉取付部材(09)	GPS-K39SC														1									
89	扉取付部材(1709)	GPS-K89SC															1								
90	扉取付部材(1609)	GPS-K90SC																1							
91	扉取付部材(1509)	GPS-K91SC																	1						
92	扉取付部材(1409)	GPS-K92SC																		1					
93	扉取付部材(1309)	GPS-K93SC																			1				
115	扉取付部材(1209)	GPS-K115SC																				1			
43	部品箱	GPSN-K43SC	1	1	1	1	1	1	1	1	1	1	1	1	1	1	1	1	1	1	1	1			
梱包合計数			8	8	8	8	8	8	8	8	8	8	8	8	8	8	8	8	8	8	8	8			

オプション

	GS仕切り板 1207用	GPS-SB-1207SC	1	1	1	1	1	1	1													
	GS仕切り板 1208用	GPS-SB-1208SC								1	1	1	1	1	1	1						
	GS仕切り板 1209用	GPS-SB-1209SC															1	1	1	1	1	1

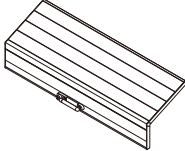
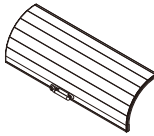
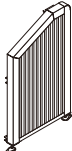

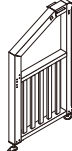
■型式別梱包組合せ表






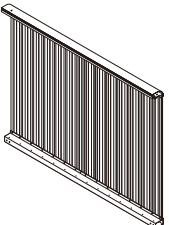
梱包番号 梱包名称	梱包 コード	GPS連棟ユニット					GEA連棟ユニット					GPSスリムタイプ							GPSR									
		LGPSN-1812-07SC	LGPSN-1212-07SC	LGPSN-1812-08SC	LGPSN-1212-08SC	LGPSN-1812-09SC	LGPSN-1212-09SC	LGEAN-1812-07SC	LGEAN-1212-07SC	LGEAN-1812-08SC	LGEAN-1212-08SC	LGEAN-1812-09SC	LGEAN-1212-09SC	GPSN-1814-06SC	GPSN-1214-06SC	GPSN-1814-06SC	GPSN-1214-06SC	GPSN-1814-07SC	GPSN-1214-07SC	GPSN-1814-07SC	GPSN-1214-07SC	GPSR-1812-07SC	GPSR-1212-07SC	GPSR-1812-08SC	GPSR-1212-08SC	GPSR-1812-09SC	GPSR-1212-09SC	GPSR-1812-09SC
1	扉(18)	GPSN-K1SC	1	1	1	1	1	1	1	1	1	1	1	1	1	1												
101	扉(12)	GPSN-K101SC		1	1	1	1	1	1	1	1	1	1	1	1	1												
2	R扉(18)	GPSN-K2SC																			1	1	1	1	1	1	1	1
102	R扉(12)	GPSN-K102SC																				1	1	1	1	1	1	1
9	側面パネルR(1406)	GPSN-K9SC											1	1														
10	側面パネルL(1406)	GPSN-K10SC											1	1														
11	側面パネルR(1407)	GPSN-K11SC															1	1										
12	側面パネルL(1407)	GPSN-K12SC															1	1										
13	連棟パネル(1207)	GPSN-K13SC	1	1					1	1																		
14	連棟パネル(1208)	GPSN-K14SC			1	1																						
15	連棟パネル(1209)	GPSN-K15SC				1	1					1	1															
16	連棟パネル(1406)	GPSN-K16SC													1	1												
17	連棟パネル(1407)	GPSN-K17SC																1	1									
18	R側面パネルR(1207)	GPSN-K18SC																			1	1						
19	R側面パネルL(1207)	GPSN-K19SC																			1	1						
20	R側面パネルR(1208)	GPSN-K20SC																					1	1				
21	R側面パネルL(1208)	GPSN-K21SC																					1	1				
22	R側面パネルR(1209)	GPSN-K22SC																							1	1		
23	R側面パネルL(1209)	GPSN-K23SC																							1	1		
24	R連棟パネル(1207)	GPSN-K24SC																				1	1					
25	R連棟パネル(1208)	GPSN-K25SC																						1	1			
26	R連棟パネル(1209)	GPSN-K26SC																									1	1
27	後面パネル(1812)	GPS-K27SC	1	1	1	1	1	1	1	1											1	1	1	1	1	1	1	1
103	後面パネル(1212)	GPS-K103SC		1	1	1	1	1	1	1												1	1	1	1	1	1	1
28	後面パネル(1814)	GPS-K28SC										1	1	1	1													
104	後面パネル(1214)	GPS-K104SC											1	1	1	1												
29	前パネル(1812)	GPSN-K29SC	1	1	1																1	1	1	1	1	1	1	1
105	前パネル(1212)	GPSN-K105SC		1	1	1																1	1	1	1	1	1	1
30	前パネル(1814)	GPSN-K30SC											1	1	1	1												
107	前パネル(1214)	GPSN-K107SC											1	1	1	1												
31	前パネル(1812)EA用	GPSN-K31SC							1	1	1																	
106	前パネル(1212)EA用	GPSN-K106SC								1	1	1																
32	床パネル(1806)	GPS-K32SC											1	1														
108	床パネル(1206)	GPS-K108SC												1	1													
33	床パネル(1807)	GPS-K33SC	1						1								1	1	1	1								
109	床パネル(1207)	GPS-K109SC		1						1								1	1	1	1							
34	床パネル(1808)	GPS-K34SC			1						1												1	1				
110	床パネル(1208)	GPS-K110SC				1																	1	1				
35	床パネル(1809)	GPS-K35SC					1				1														1	1		
111	床パネル(1209)	GPS-K111SC						1				1														1	1	1
36	扉取付部材(06)	GPS-K36SC											1	1														
112	扉取付部材(1206)	GPS-K112SC												1	1													
37	扉取付部材(07)	GPS-K37SC	1							1								1	1									
113	扉取付部材(1207)	GPS-K113SC		1							1								1	1								
38	扉取付部材(08)	GPS-K38SC			1																							
114	扉取付部材(1208)	GPS-K114SC				1																						
39	扉取付部材(09)	GPS-K39SC					1																					
115	扉取付部材(1209)	GPS-K115SC						1																				
40	R扉取付部材(07)	GPS-K40SC																				1	1					
116	R扉取付部材(1207)	GPS-K116SC																					1	1				
41	R扉取付部材(08)	GPS-K41SC																						1	1			
117	R扉取付部材(1208)	GPS-K117SC																							1	1		
42	R扉取付部材(09)	GPS-K42SC																								1	1	
118	R扉取付部材(1209)	GPS-K118SC																									1	1
43	部品箱	GPSN-K43SC	1	1	1	1	1	1	1	1	1	1	1	1	1	1	1	1	1	1	1	1	1	1	1	1	1	1
梱包合計数			7	7	7	7	7	7	7	7	7	7	8	8	7	7	8	8	7	7	8	8	7	7	8	8	7	7

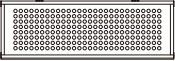


オプション




GS仕切り板1207用	GPS-SB-1207SC	1	1					1	1												1	1	1	1				
GS仕切り板1208用	GPS-SB-1208SC			1	1					1	1												1	1	1	1		
GS仕切り板1209用	GPS-SB-1209SC					1	1				1	1														1	1	1
GS仕切り板1406用	GPS-SB-1406SC												1	1	1	1												
GS仕切り板1407用	GPS-SB-1407SC																											

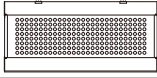


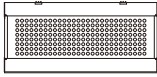


# 梱包別部品一覧表







梱包コード	部品名称	形状	数量
GPSN-K1SC	扉(18)		1
GPSN-K44SC	扉(17)		1
GPSN-K45SC	扉(16)		1
GPSN-K46SC	扉(15)		1
GPSN-K47SC	扉(14)		1
GPSN-K48SC	扉(13)		1
GPSN-K101SC	扉(12)		1
GPSN-K2SC	R扉(18)		
GPSN-K102SC	R扉(12)	1	
GPSN-K3SC	側面パネルR 1207 1406 1208 1407 1209		1
GPSN-K5SC	扉取付部材用 金具 A		1
GPSN-K7SC	アンカーセット		1
GPSN-K9SC	アンカーセット グリップアンカー: GA10×40-2個 六角ボルト: 10×16L-2本 平座金: 10-2号-2個		1
GPSN-K11SC			1
GPSN-K4SC	側面パネルL 1207 1406 1208 1407 1209		1
GPSN-K6SC	扉取付部材用 金具 A		1
GPSN-K8SC	アンカーセット		1
GPSN-K10SC	アンカーセット グリップアンカー: GA10×40-2個 六角ボルト: 10×16L-2本 平座金: 10-2号-2個		1
GPSN-K12SC			1
GPSN-K13SC	連棟パネル 1207 1406 1208 1407 1209		1
GPSN-K14SC	扉取付部材用 金具 A		2
GPSN-K15SC	アンカーセット		1
GPSN-K16SC	アンカーセット グリップアンカー: GA10×40-2個 六角ボルト: 10×16L-2本 平座金: 10-2号-2個		1
GPSN-K17SC			1
			1




梱包コード	部品名称	形状	数量
GPSN-K18SC	R側面パネルR 1207 1208 1209		1
GPSN-K20SC	扉取付部材用 金具 B		1
GPSN-K22SC	アンカーセット		1
	グリップアンカー: GA10×40-2個 六角ボルト: 10×16L-2本 平座金: 10-2号-2個		
GPSN-K19SC	R側面パネルL 1207 1208 1209		1
GPSN-K21SC	扉取付部材用 金具 B		1
GPSN-K23SC	アンカーセット		1
	グリップアンカー: GA10×40-2個 六角ボルト: 10×16L-2本 平座金: 10-2号-2個		
GPSN-K24SC	R連棟パネル 1207 1208 1209		1
GPSN-K25SC	扉取付部材用 金具 B		2
GPSN-K26SC	アンカーセット		1
	グリップアンカー: GA10×40-2個 六角ボルト: 10×16L-2本 平座金: 10-2号-2個		
GPS-K27SC	後面パネル (1812)		1
GPS-K49SC	後面パネル (1712)		1
GPS-K50SC	後面パネル (1612)		1
GPS-K51SC	後面パネル (1512)		1
GPS-K52SC	後面パネル (1412)		1
GPS-K53SC	後面パネル (1312)		1
GPS-K103SC	後面パネル (1212)		1
GPS-K28SC	後面パネル (1814)		1
GPS-K104SC	後面パネル (1214)		1




GPS前パネル		梱包コード							
		1812	1712	1612	1512	1412	1312	1212	
部品名称	形状	GPSN-K29SC	GPSN-K54SC	GPSN-K55SC	GPSN-K56SC	GPSN-K57SC	GPSN-K58SC	GPSN-K105SC	
		数量	数量	数量	数量	数量	数量	数量	
前パネル(18)		1							
前パネル(17)			1						
前パネル(16)					1				
前パネル(15)						1			
前パネル(14)							1		
前パネル(13)								1	
前パネル(12)									1
錠受框(18)			1						
錠受框(17)			1						
錠受框(16)					1				
錠受框(15)						1			
錠受框(14)							1		
錠受框(13)								1	
錠受框(12)								1	
前下横框(18)		1							
前下横框(17)			1						
前下横框(16)					1				
前下横框(15)						1			
前下横框(14)							1		
前下横框(13)								1	
前下横框(12)									1




GEA前パネル		梱包コード						
		1812	1712	1612	1512	1412	1312	1212
部品名称	形状	GPS-K31SC	GPS-K59SC	GPS-K60SC	GPS-K61SC	GPS-K62SC	GPS-K63SC	GPS-K106SC
		数量	数量	数量	数量	数量	数量	数量
前パネル(18) EA用		1						
前パネル(17) EA用				1				
前パネル(16) EA用					1			
前パネル(15) EA用						1		
前パネル(14) EA用							1	
前パネル(13) EA用								1
前パネル(12) EA用								
錠受框(18)		1						
錠受框(17)			1					
錠受框(16)					1			
錠受框(15)						1		
錠受框(14)							1	
錠受框(13)								1
錠受框(12)								1
前下横框(18)		1						
前下横框(17)			1					
前下横框(16)					1			
前下横框(15)						1		
前下横框(14)							1	
前下横框(13)								1
前下横框(12)								

梱包コード	部品名称	形状	数量
GPSN-K30SC	前パネル(1814)		1
	錠受框(18)		1
	前下横框(18)		1
GPSN-K107SC	前パネル(1214)		1
	錠受框(12)		1
	前下横框(12)		1



梱包コード	部品名称	形状	数量
GPS-K32SC	床材06A		1
	床材06B		15
	床材端部カバー06		2
GPS-K108SC	床材06A		1
	床材06B		9
	床材端部カバー06		2



床パネル(07)		梱包コード						
		1807	1707	1607	1507	1407	1307	1207
部品名称	形状	GPS-K33SC	GPS-K64SC	GPS-K65SC	GPS-K66SC	GPS-K67SC	GPS-K68SC	GPS-K109SC
		数量	数量	数量	数量	数量	数量	数量
床材07A		1	1	1	1	1	1	1
床材07B		15	14	13	12	11	10	9
床材端部カバー07		2	2	2	2	2	2	2



床パネル(08)		梱包コード						
		1808	1708	1608	1508	1408	1308	1208
部品名称	形状	GPS-K34SC	GPS-K69SC	GPS-K70SC	GPS-K71SC	GPS-K72SC	GPS-K73SC	GPS-K110SC
		数量	数量	数量	数量	数量	数量	数量
床材08A		1	1	1	1	1	1	1
床材08B		15	14	13	12	11	10	9
床材端部カバー08		2	2	2	2	2	2	2

床パネル(09)		梱包コード						
		1809	1709	1609	1509	1409	1309	1209
部品名称	形状	GPS-K35SC	GPS-K74SC	GPS-K75SC	GPS-K76SC	GPS-K77SC	GPS-K78SC	GPS-K111SC
		数量	数量	数量	数量	数量	数量	数量
床材09A		1	1	1	1	1	1	1
床材09B		15	14	13	12	11	10	9
床材端部カバー09		2	2	2	2	2	2	2





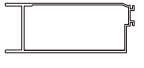



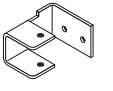
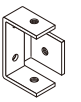

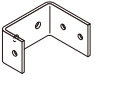
梱包コード	部品名称		形状	数量
GPS-K36SC	扉取付部材(06)	扉取付部材A18		1
GPS-K112SC	扉取付部材(06)	扉取付部材A12		1

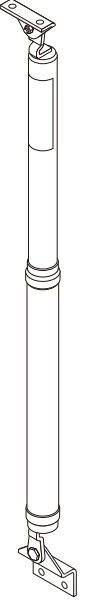
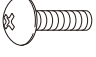

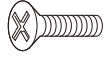
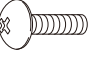
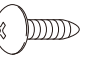
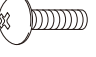
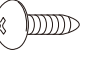

扉取付部材(07)		梱包コード						
		1807	1707	1607	1507	1407	1307	1208
部品名称	形状	GPS- K37SC	GPS- K79SC	GPS- K80SC	GPS- K81SC	GPS- K82SC	GPS- K83SC	GPS- K113SC
		数量	数量	数量	数量	数量	数量	数量
扉取付部材 A18		1						
扉取付部材 A17			1					
扉取付部材 A16				1				
扉取付部材 A15					1			
扉取付部材 A14						1		
扉取付部材 A13							1	
扉取付部材 A12								1
天面パネル 18		1						
天面パネル 17			1					
天面パネル 16				1				
天面パネル 15					1			
天面パネル 14						1		
天面パネル 13							1	
天面パネル 12								1

扉取付部材(08)		梱包コード						
		1808	1708	1608	1508	1408	1308	1208
部品名称	形状	GPS- K38SC	GPS- K84SC	GPS- K85SC	GPS- K86SC	GPS- K87SC	GPS- K88SC	GPS- K114SC
		数量	数量	数量	数量	数量	数量	数量
扉取付部材 A18		1						
扉取付部材 A17			1					
扉取付部材 A16				1				
扉取付部材 A15					1			
扉取付部材 A14						1		
扉取付部材 A13							1	
扉取付部材 A12								1
天面パネル 18		2						
天面パネル 17			2					
天面パネル 16				2				
天面パネル 15					2			
天面パネル 14						2		
天面パネル 13							2	
天面パネル 12								2

扉取付部材(09)		梱包コード						
		1809	1709	1609	1509	1409	1309	1209
部品名称	形状	GPS- K39SC	GPS- K89SC	GPS- K90SC	GPS- K91SC	GPS- K92SC	GPS- K93SC	GPS- K115SC
		数量	数量	数量	数量	数量	数量	数量
扉取付部材 A18		1						
扉取付部材 A17			1					
扉取付部材 A16				1				
扉取付部材 A15					1			
扉取付部材 A14						1		
扉取付部材 A13							1	
扉取付部材 A12								1
天面パネル 18		3						
天面パネル 17			3					
天面パネル 16				3				
天面パネル 15					3			
天面パネル 14						3		
天面パネル 13							3	
天面パネル 12								3



梱包コード	部品名称	形状	数量
GPS-K40SC	扉取付部材 B18		1
	天面パネル18		1
GPS-K116SC	扉取付部材 B12		1
	天面パネル12		1
GPS-K41SC	扉取付部材 B18		1
	天面パネル18		2
GPS-K117SC	扉取付部材 B12		1
	天面パネル12		2
GPS-K42SC	扉取付部材 B18		1
	天面パネル18		3
GPS-K118SC	扉取付部材 B12		1
	天面パネル12		3
GPSN-K43SC	前下横框 取付金具		2
	錠受框 取付金具		2
	後面 取付金具上		2
	後面 取付金具下		2

梱包コード	部品名称	形状	数量	
GPSN-K43SC	ガススプリング組立セット		2 セット	
		袋入		
	部品箱	ブラケット 取付ネジ ⊕トラス 小ネジ		4本袋入 M5 × 12 <sup>L</sup> (緩み止め付)
		⊕六角 ボルト		40 M6 × 15 <sup>L</sup> (座金付)
		⊕サラ 小ネジ		4 M6 × 15 <sup>L</sup>
		⊕トラス 小ネジ		4 M5 × 12 <sup>L</sup>
		⊕トラス タッピン		10 φ4 × 10 <sup>L</sup>
		⊕トラス 小ネジ		8 M4 × 8 <sup>L</sup>
		⊕トラス タッピン		34 φ4 × 12 <sup>L</sup>
		取付・取扱説明書		1

# 施工の手順

■施工は、番号順(1 → 2 … 7)に作業してください。

## 1 据えつけ図

図1 GPS型 基本セット ※図は1812-07アンカー外側施工を示す。

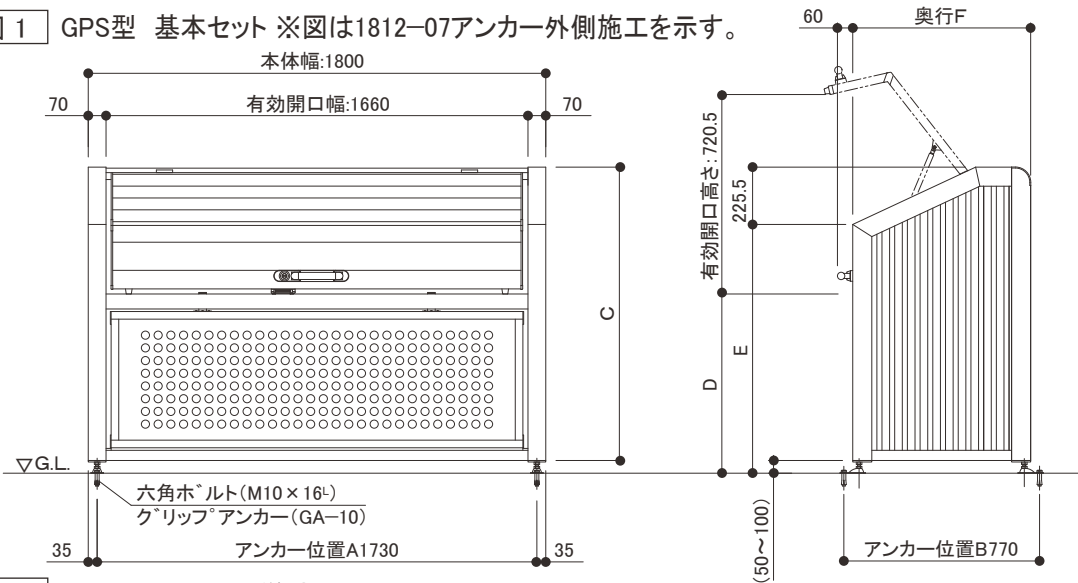
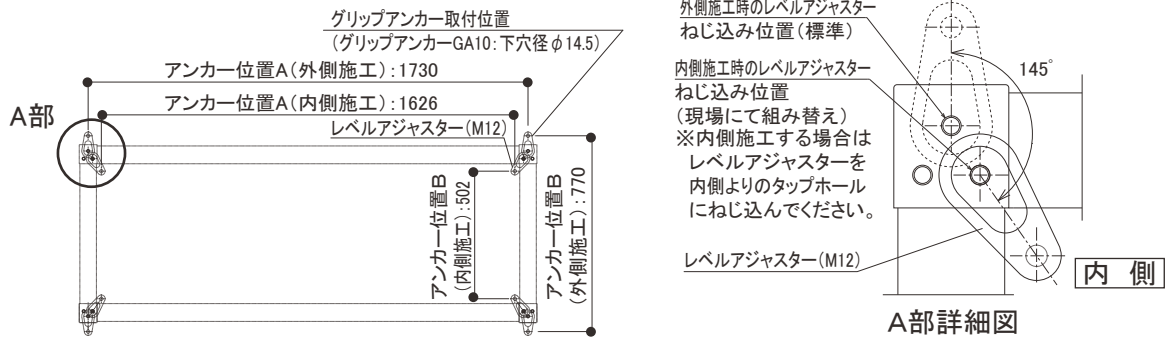


図2 アンカー設置図(単独) ※図は1812-07アンカー外側施工を示す。



### ■サイズ寸法表

(mm)

サイズ	本体幅	有効開口幅	アンカー位置A		アンカー位置B		C	D	E	奥行F
			(外側施工)	(内側施工)	(外側施工)	(内側施工)				
1812-07	1,800	1,660	1,730	1,626	770	502				700
1812-08					870	602				800
1812-09					970	702				900
1712-07	1,700	1,560	1,630	1,526	770	502	1,154	705	978.5	700
1712-08					870	602				800
1712-09					970	702				900
1612-07	1,600	1,460	1,530	1,426	770	502				700
1612-08					870	602				800
1612-09					970	702				900
1512-07	1,500	1,360	1,430	1,326	770	502	1,154	705	978.5	700
1512-08					870	602				800
1512-09					970	702				900
1412-07	1,400	1,260	1,330	1,226	770	502				700
1412-08					870	602				800
1412-09					970	702				900
1312-07	1,300	1,160	1,230	1,126	770	502				700
1312-08					870	602				800
1312-09					970	702				900
1212-07	1,200	1,060	1,130	1,026	770	502				700
1212-08					870	602				800
1212-09					970	702				900
1814-06	1,800	1,660	1,730	1,626	670	402				600
1814-07					770	502				700
1214-06					670	402				600
1214-07	1,200	1,060	1,130	1,026	770	502	1,354	905	1718.5	700

図3 GPS型 基本セット+連棟ユニット ※図は1812-07アンカー外側施工を示す。

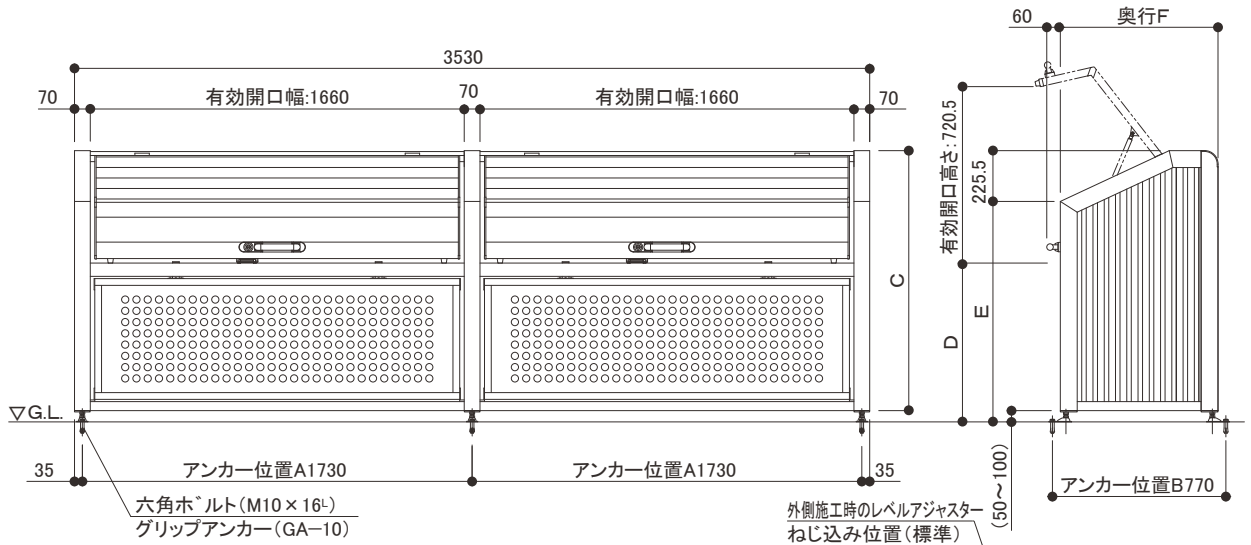
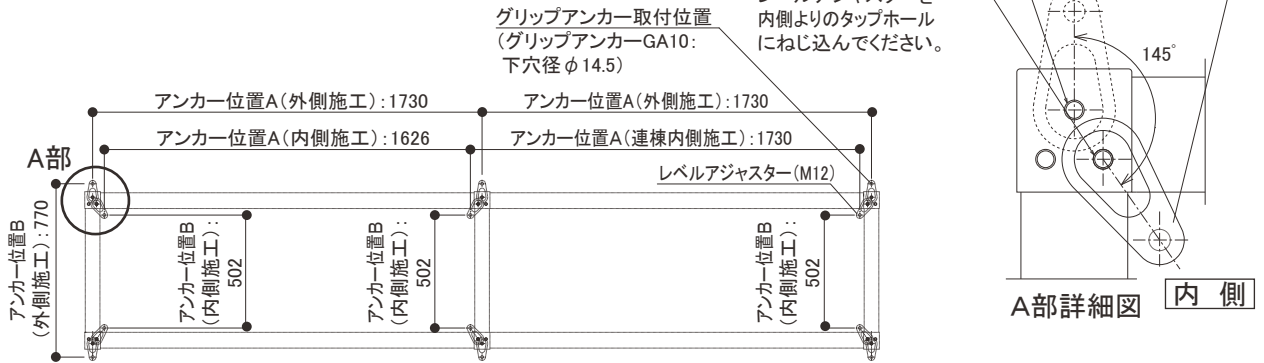


図4 アンカー設置図(連棟)  
※図は1812-07アンカー外側施工を示す。



■サイズ寸法表

サイズ	本体幅	有効開口幅	アンカー位置A		アンカー位置B		C	D	E	奥行F
			(外側施工) (連棟内側施工)	(内側施工)	(外側施工)	(内側施工)				
1812-07	1,800	1,660	1,730	1,626	770	502	1,154	705	978.5	700
1812-08					870	602				800
1812-09					970	702				900
1712-07	1,700	1,560	1,630	1,526	770	502				700
1712-08					870	602				800
1712-09					970	702				900
1612-07	1,600	1,460	1,530	1,426	770	502				700
1612-08					870	602				800
1612-09					970	702				900
1512-07	1,500	1,360	1,430	1,326	770	502				700
1512-08					870	602				800
1512-09					970	702				900
1412-07	1,400	1,260	1,330	1,226	770	502				700
1412-08					870	602				800
1412-09					970	702				900
1312-07	1,300	1,160	1,230	1,126	770	502	700			
1312-08					870	602	800			
1312-09					970	702	900			
1212-07	1,200	1,060	1,130	1,026	770	502	700			
1212-08					870	602	800			
1212-09					970	702	900			
1814-06	1,800	1,660	1,730	1,626	670	402	1,354	905	1718.5	600
1814-07					770	502				700
1214-06	1,200	1,060	1,130	1,026	670	402				600
1214-07					770	502				700

図5 GEA型 基本セット ※図は1812-07アンカー外側施工を示す。

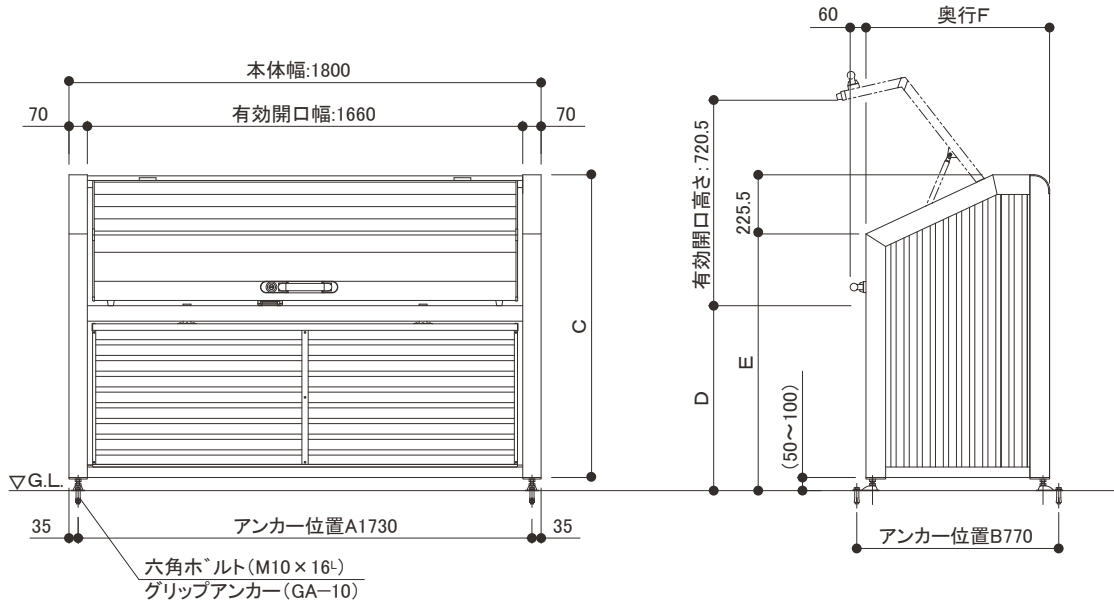
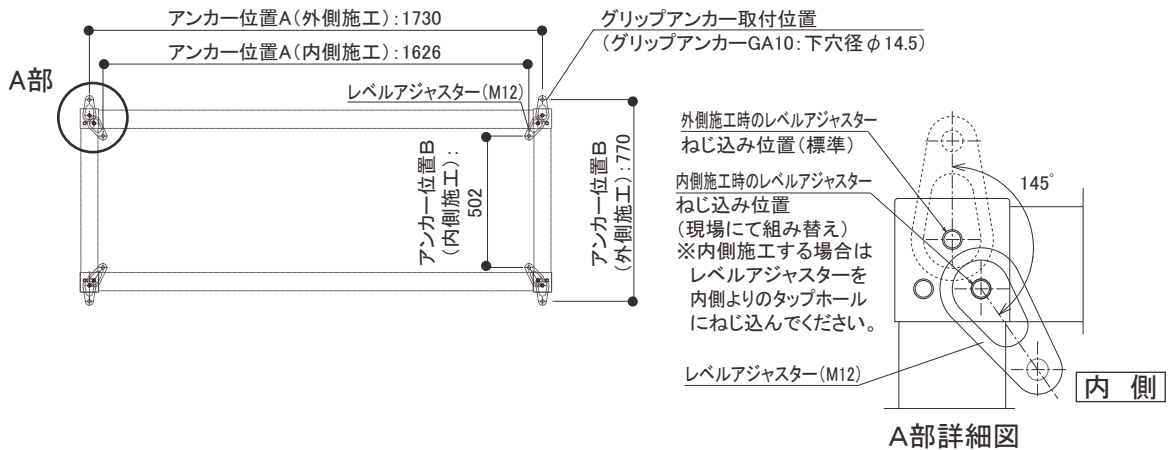


図6 アンカー設置図(単独) ※図は1812-07アンカー外側施工を示す。



■サイズ寸法表

(mm)

サイズ	本体幅	有効開口幅	アンカー位置A		アンカー位置B		C	D	E	奥行F
			(外側施工)	(内側施工)	(外側施工)	(内側施工)				
1812-07	1,800	1,660	1,730	1,626	770	502				700
1812-08					870	602				800
1812-09					970	702				900
1712-07	1,700	1,560	1,630	1,526	770	502				700
1712-08					870	602				800
1712-09					970	702				900
1612-07	1,600	1,460	1,530	1,426	770	502				700
1612-08					870	602				800
1612-09					970	702				900
1512-07	1,500	1,360	1,430	1,326	770	502	1,154	705	978.5	700
1512-08					870	602				800
1512-09					970	702				900
1412-07	1,400	1,260	1,330	1,226	770	502				700
1412-08					870	602				800
1412-09					970	702				900
1312-07	1,300	1,160	1,230	1,126	770	502				700
1312-08					870	602				800
1312-09					970	702				900
1212-07	1,200	1,060	1,130	1,026	770	502				700
1212-08					870	602				800
1212-09					970	702				900

図7 GEA型 基本セット+連棟ユニット ※図は1812-07アンカー外側施工を示す。

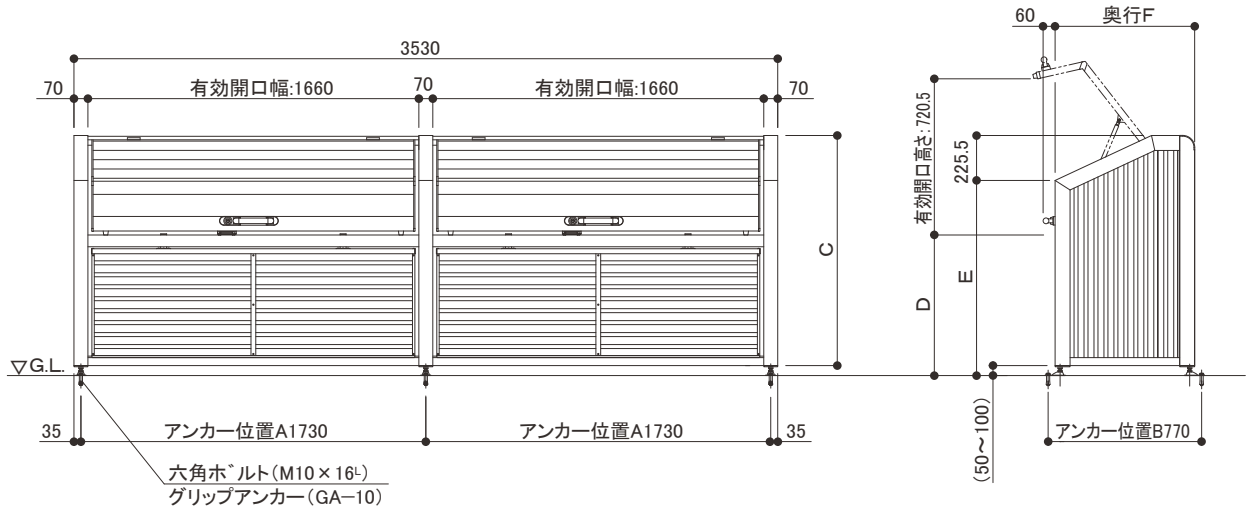
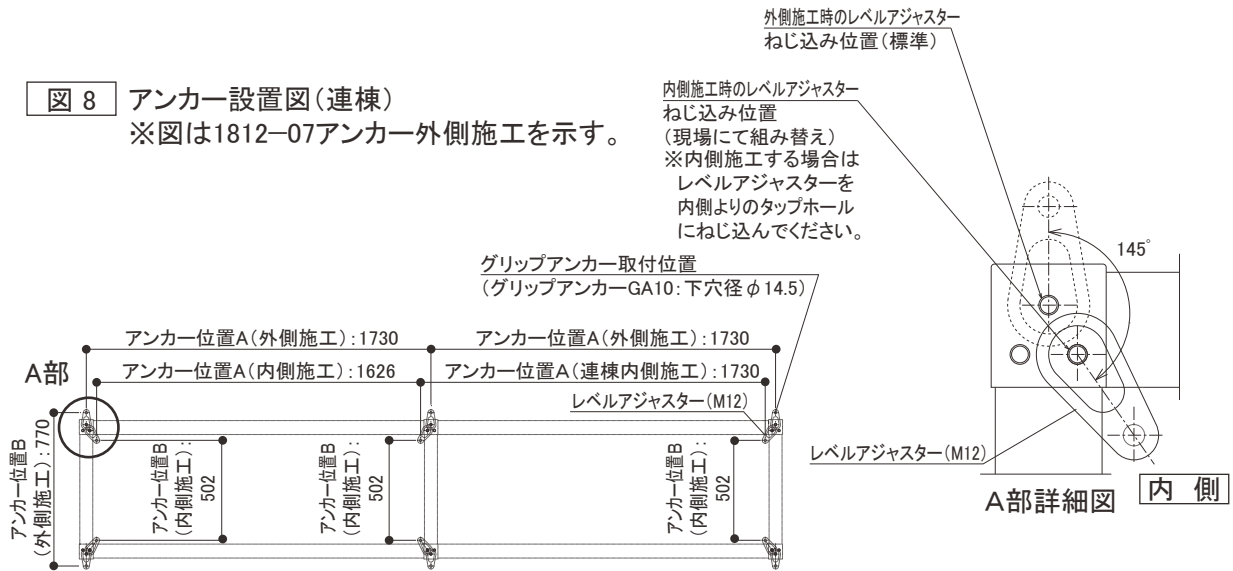


図8 アンカー設置図(連棟)  
※図は1812-07アンカー外側施工を示す。



■サイズ寸法表

サイズ	本体幅	有効開口幅	アンカー位置A		アンカー位置B		C	D	E	奥行F
			(外側施工) (連棟内側施工)	(内側施工)	(外側施工)	(内側施工)				
1812-07	1,800	1,660	1,730	1,626	770	502	1,154	705	978.5	700
1812-08					870	602				800
1812-09					970	702				900
1712-07	1,700	1,560	1,630	1,526	770	502				700
1712-08					870	602				800
1712-09					970	702				900
1612-07	1,600	1,460	1,530	1,426	770	502				700
1612-08					870	602				800
1612-09					970	702				900
1512-07	1,500	1,360	1,430	1,326	770	502				700
1512-08					870	602				800
1512-09					970	702				900
1412-07	1,400	1,260	1,330	1,226	770	502				700
1412-08					870	602				800
1412-09					970	702				900
1312-07	1,300	1,160	1,230	1,126	770	502	700			
1312-08					870	602	800			
1312-09					970	702	900			
1212-07	1,200	1,060	1,130	1,026	770	502	700			
1212-08					870	602	800			
1212-09					970	702	900			

図9 GPSR型 基本セット ※図は1812-07アンカー外側施工を示す。

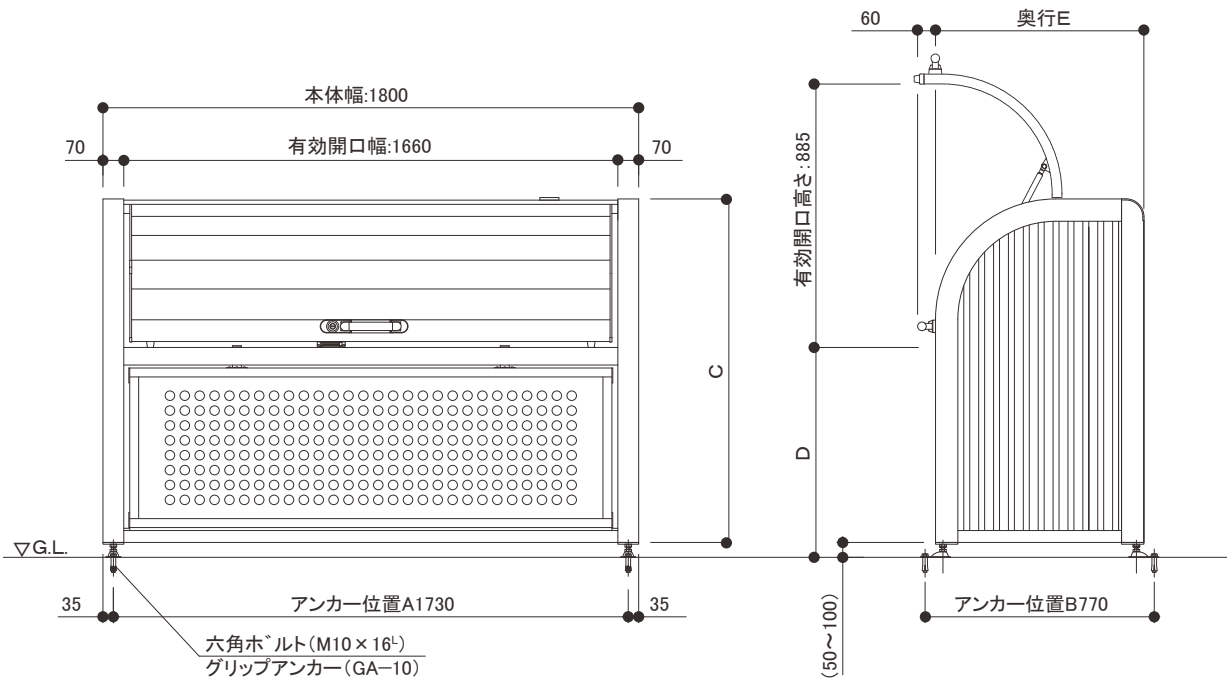
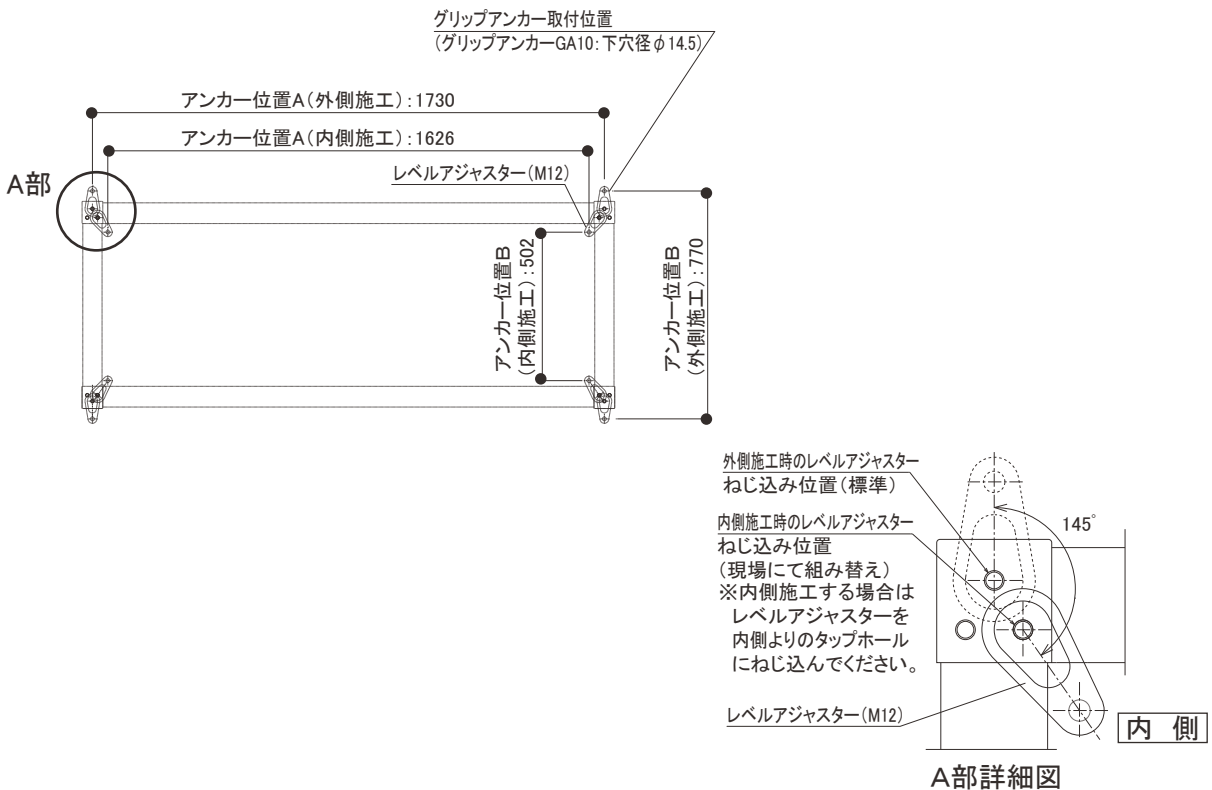


図10 アンカー設置図(単独)  
※図は1812-07アンカー外側施工を示す。



■サイズ寸法表

(mm)

サイズ	本体幅	有効開口幅	アンカー位置A		アンカー位置B		C	D	奥行E
			(外側施工)	(内側施工)	(外側施工)	(内側施工)			
1812-07	1,800	1,660	1,730	1,626	770	502	1,154	705	700
1812-08					870	602			800
1812-09					970	702			900
1212-07	1,200	1,060	1,130	1,026	770	502	1,154	705	700
1212-08					870	602			800
1212-09					970	702			900

図 11 GPSR型 基本セット+連棟ユニット ※図は1812-07アンカー外側施工を示す。

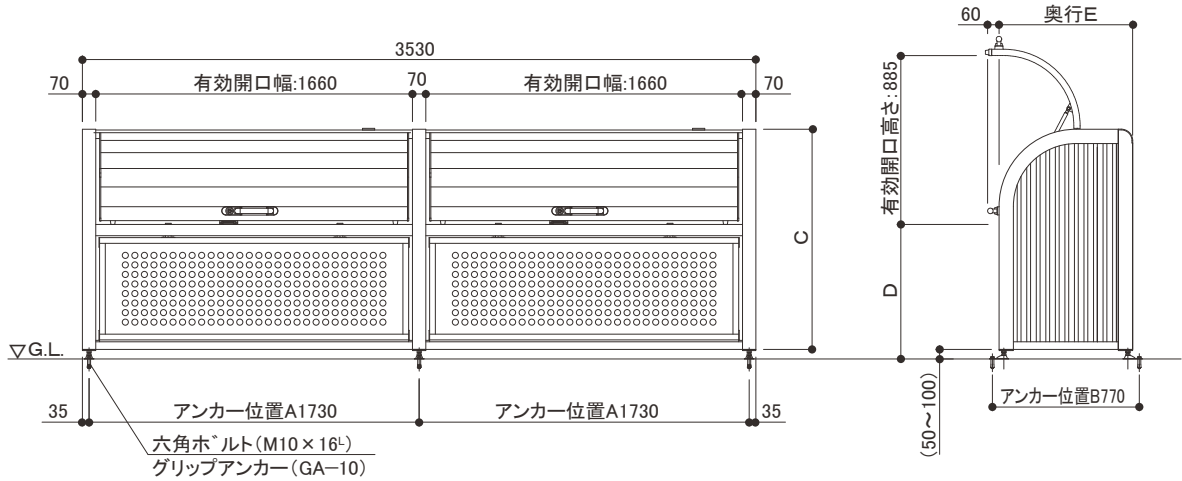
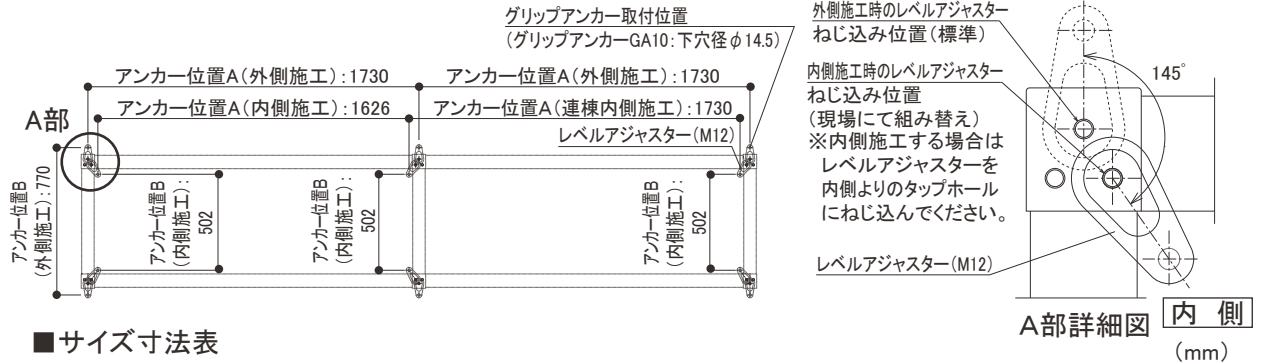


図 12 アンカー設置図(連棟)

※図は1812-07アンカー外側施工を示す。

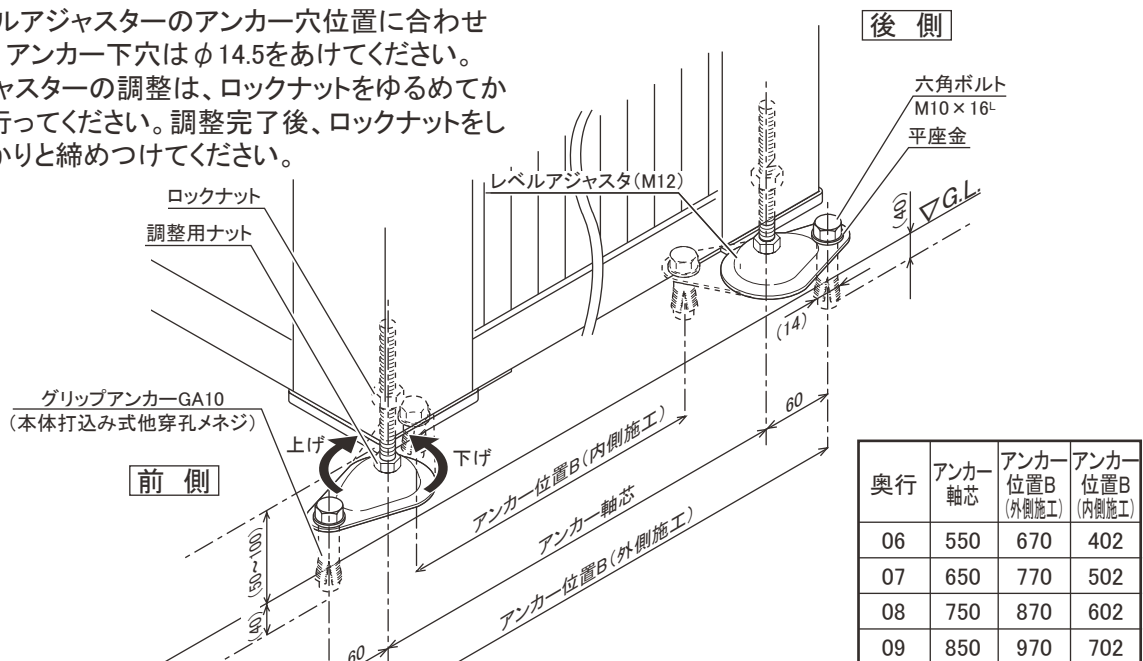


■サイズ寸法表

サイズ	本体幅	有効開口幅	アンカー位置A		アンカー位置B		C	D	奥行E
			(外側施工) (連棟内側施工)	(内側施工)	(外側施工)	(内側施工)			
1812-07	1,800	1,660	1,730	1,626	770	502	1,154	705	700
1812-08					870	602			800
1812-09					970	702			900
1212-07	1,200	1,060	1,130	1,026	770	502	1,154	705	700
1212-08					870	602			800
1212-09					970	702			900

図 13 アンカー施工

1. レベルアジャスターのアンカー穴位置に合わせて、アンカー下穴はφ14.5をあけてください。
2. アジャスターの調整は、ロックナットをゆるめてから行ってください。調整完了後、ロックナットをしっかり締めつけてください。



注) アンカー下穴はφ14.5

注) 本体の据付が終わったら、アジャスターでレベル出しをしてください。

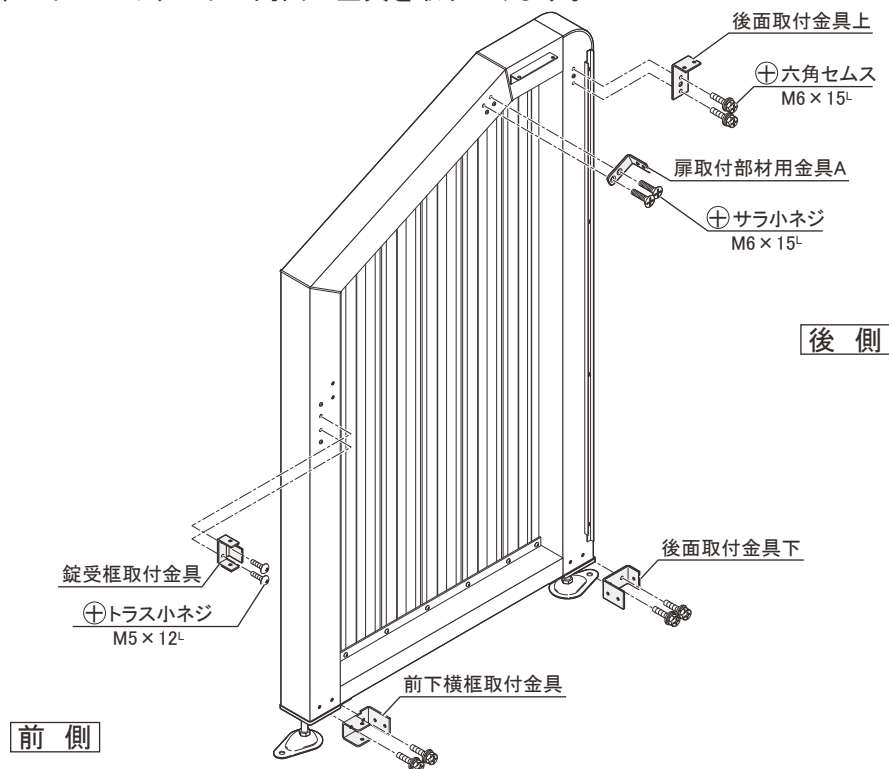
## 2-A

### 側面パネルに部品の取り付け(連棟パネルも同様です。)

PS・EA

1.図のように側面パネル(R・L)・連棟パネルに部品を取りつけてください。

注)連棟パネルには、パネル両面に金具を取りつけます。



※本図は側面パネルLを示す。

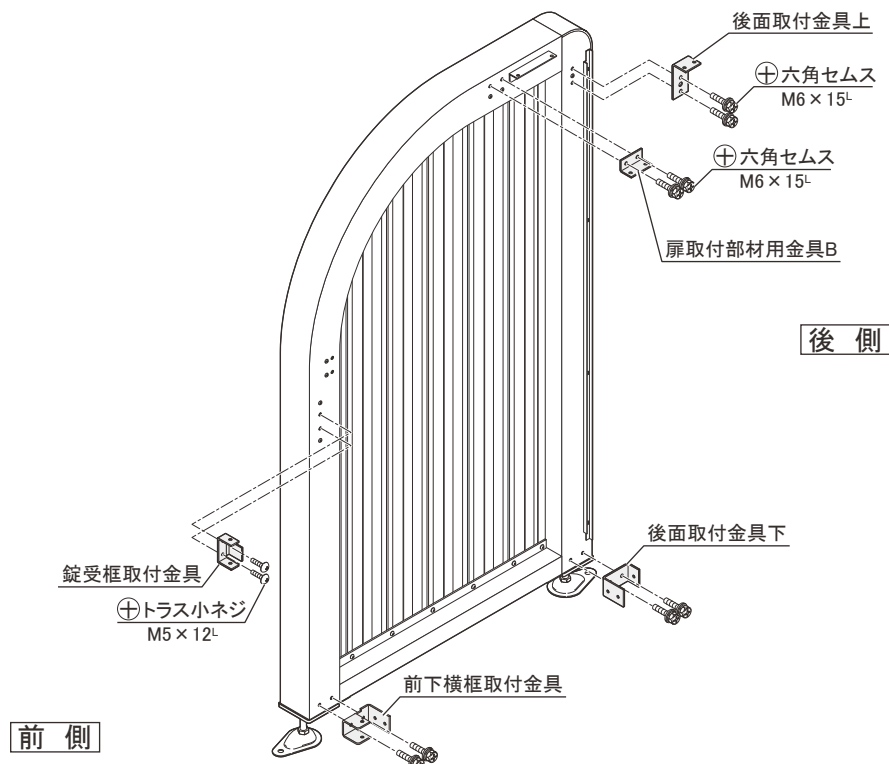
## 2-B

### 側面パネルに部品の取り付け(連棟パネルも同様です。)

PSR

1.図のように側面パネル(R・L)・連棟パネルに部品を取りつけてください。

注)連棟パネルには、パネル両面に金具を取りつけます。

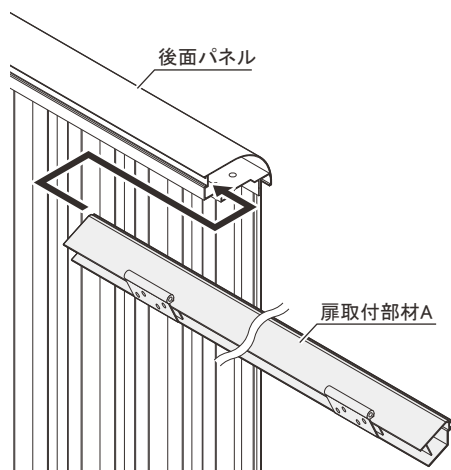


※本図は側面パネルLを示す。

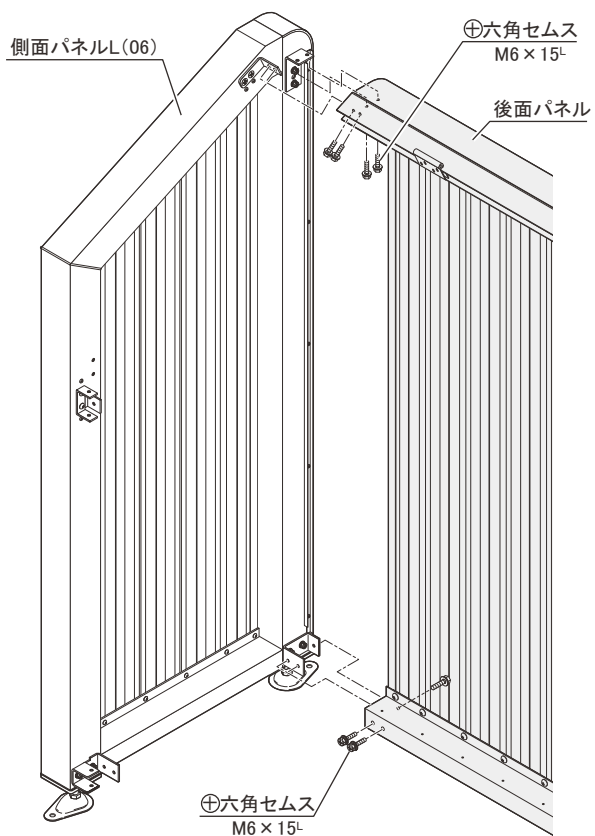


06用

1. 後面パネル上横框の溝に、扉取付部材Aを差し込んでください。

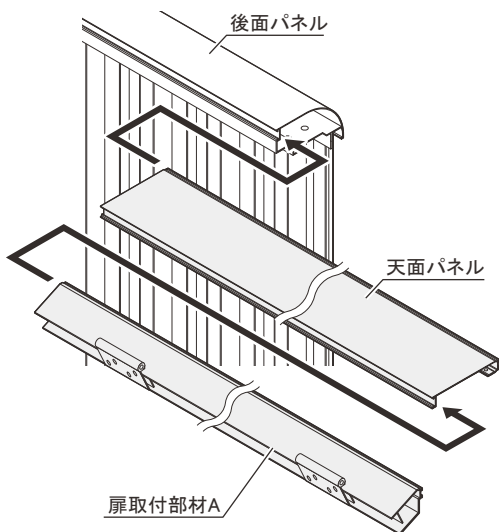


2. 後面パネル組立品と側面パネルを  
下図に従って取りつけてください。

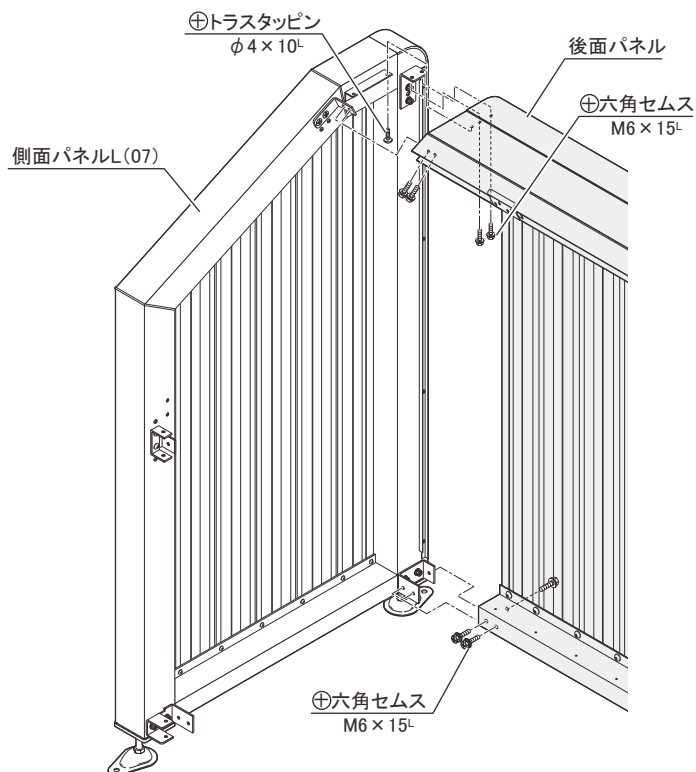


07用

1. 後面パネル上横框の溝に、天面パネル  
と扉取付部材Aを差し込んでください。  
※天面パネルは1枚



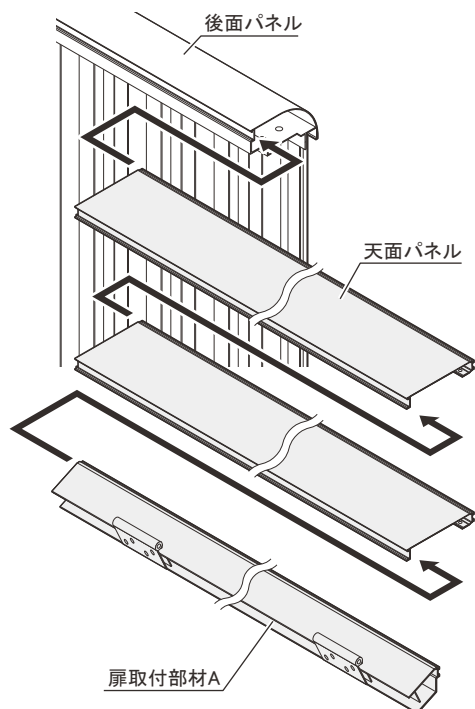
2. 後面パネル組立品と側面パネルを  
下図に従って取りつけてください。



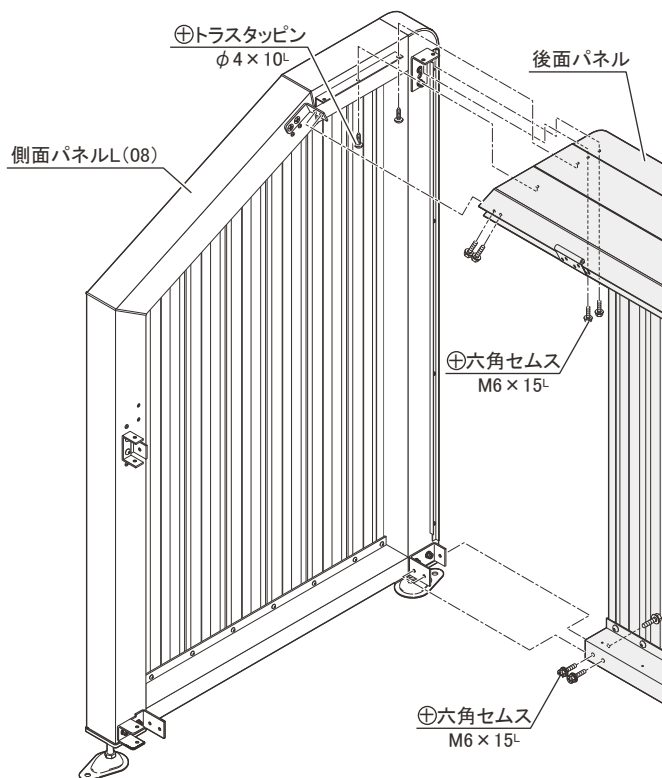
08用

1.後面パネル上横框の溝に、天面パネルと扉取付部材Aを差し込んでください。

※天面パネルは2枚



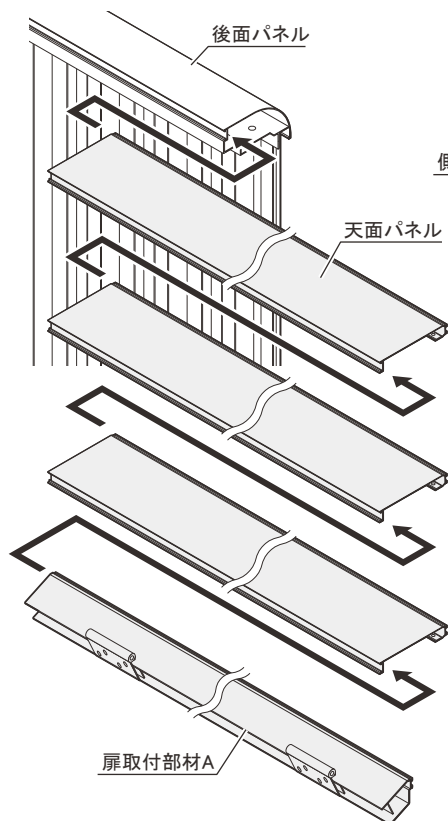
2.後面パネル組立品と側面パネルを下図に従って取りつけてください。



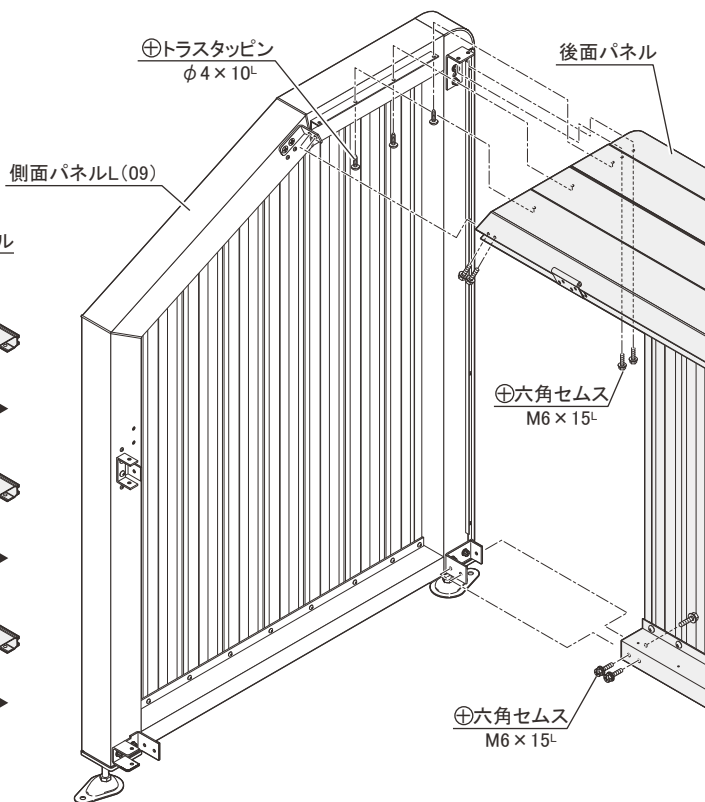
09用

1.後面パネル上横框の溝に、天面パネルと扉取付部材Aを差し込んでください。

※天面パネルは3枚

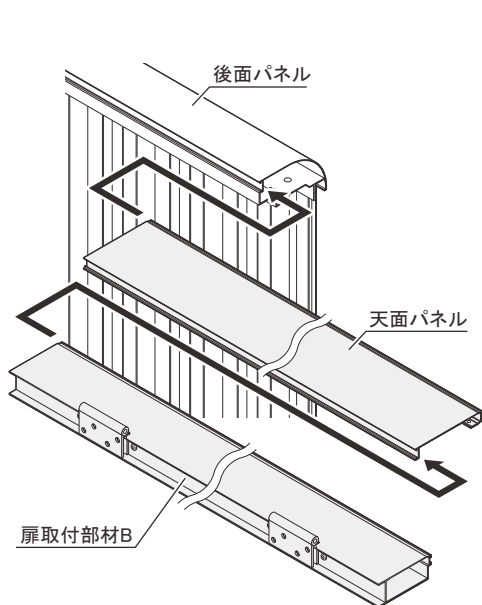


2.後面パネル組立品と側面パネルを下図に従って取りつけてください。

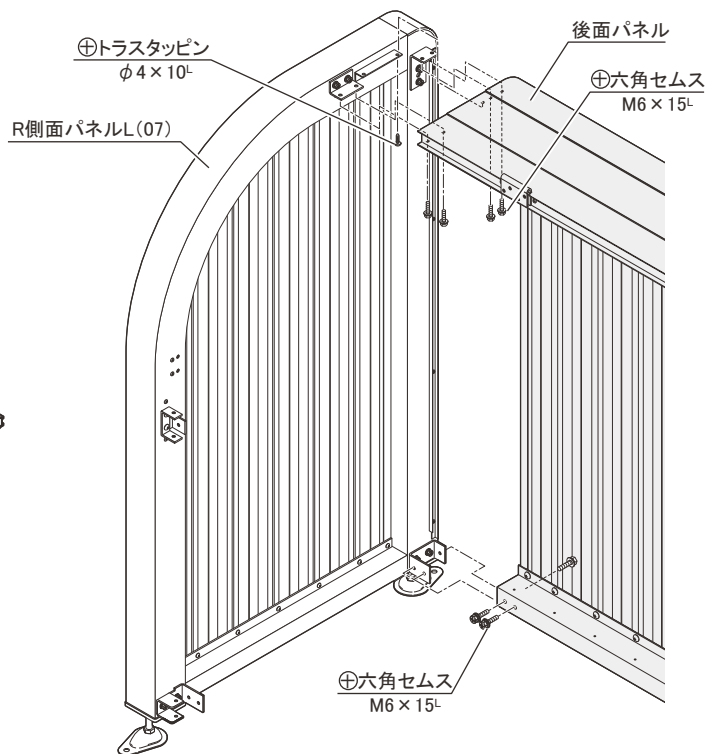


07用

1. 後面パネル上横框の溝に、天面パネルと扉取付部材Bを差し込んでください。  
※天面パネルは1枚

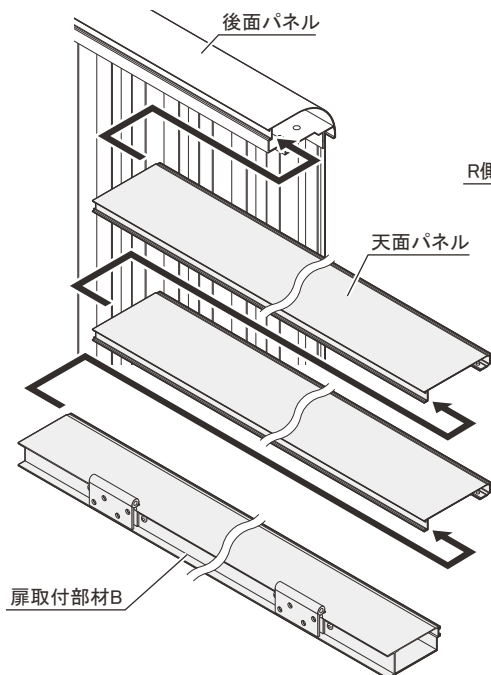


2. 後面パネル組立品と側面パネルを下図に従って取りつけてください。

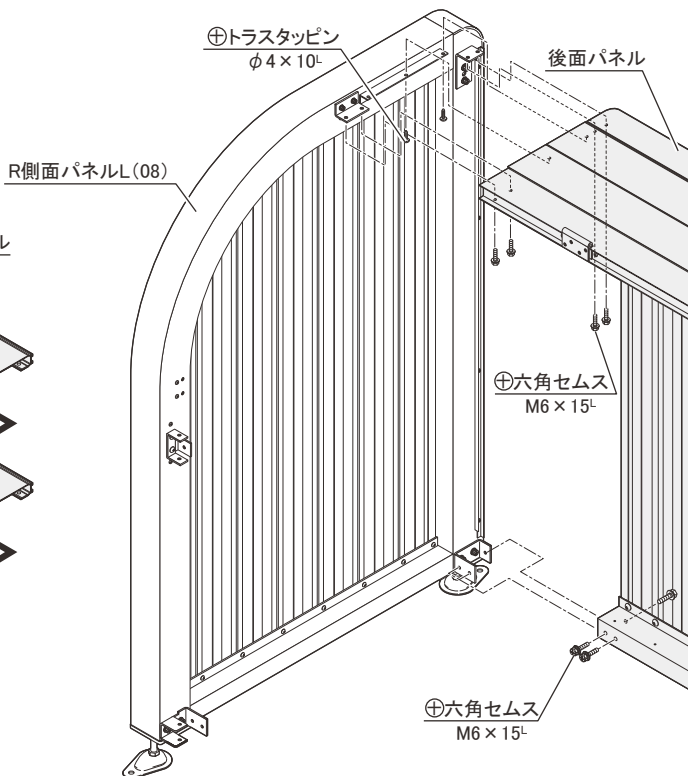


08用

1. 後面パネル上横框の溝に、天面パネルと扉取付部材Bを差し込んでください。  
※天面パネルは2枚



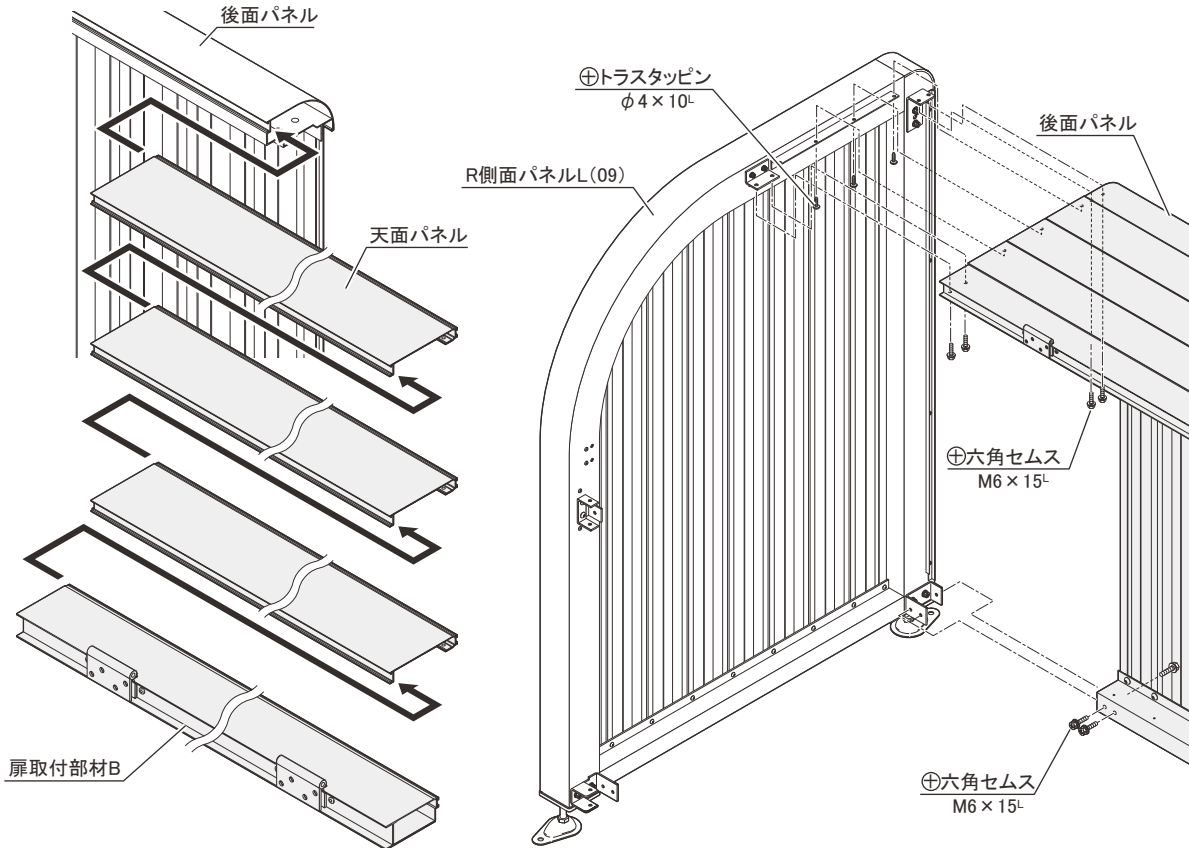
2. 後面パネル組立品と側面パネルを下図に従って取りつけてください。



09用

- 1.後面パネル上横框の溝に、天面パネルと扉取付部材Bを差し込んでください。  
※天面パネルは3枚

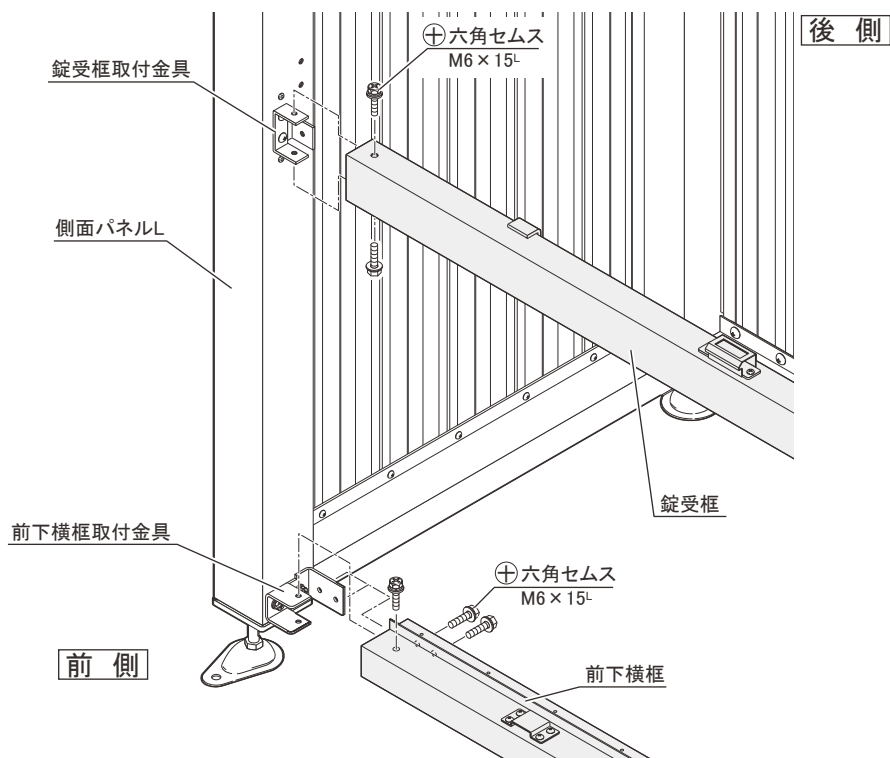
- 2.後面パネル組立品と側面パネルを下図に従って取りつけてください。



## 4 錠受框と前下横框の取り付け

共通

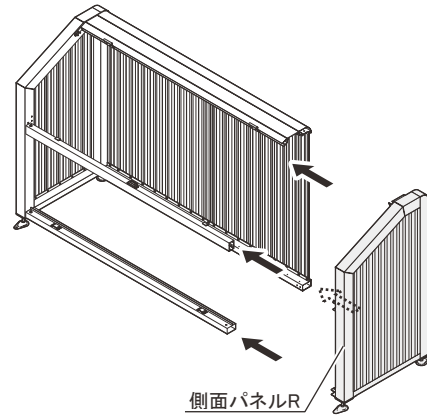
- 1.側面パネルに錠受框と前下横框を取りつけてください。



## 5 側面パネルR・連棟パネルの取り付け

共通

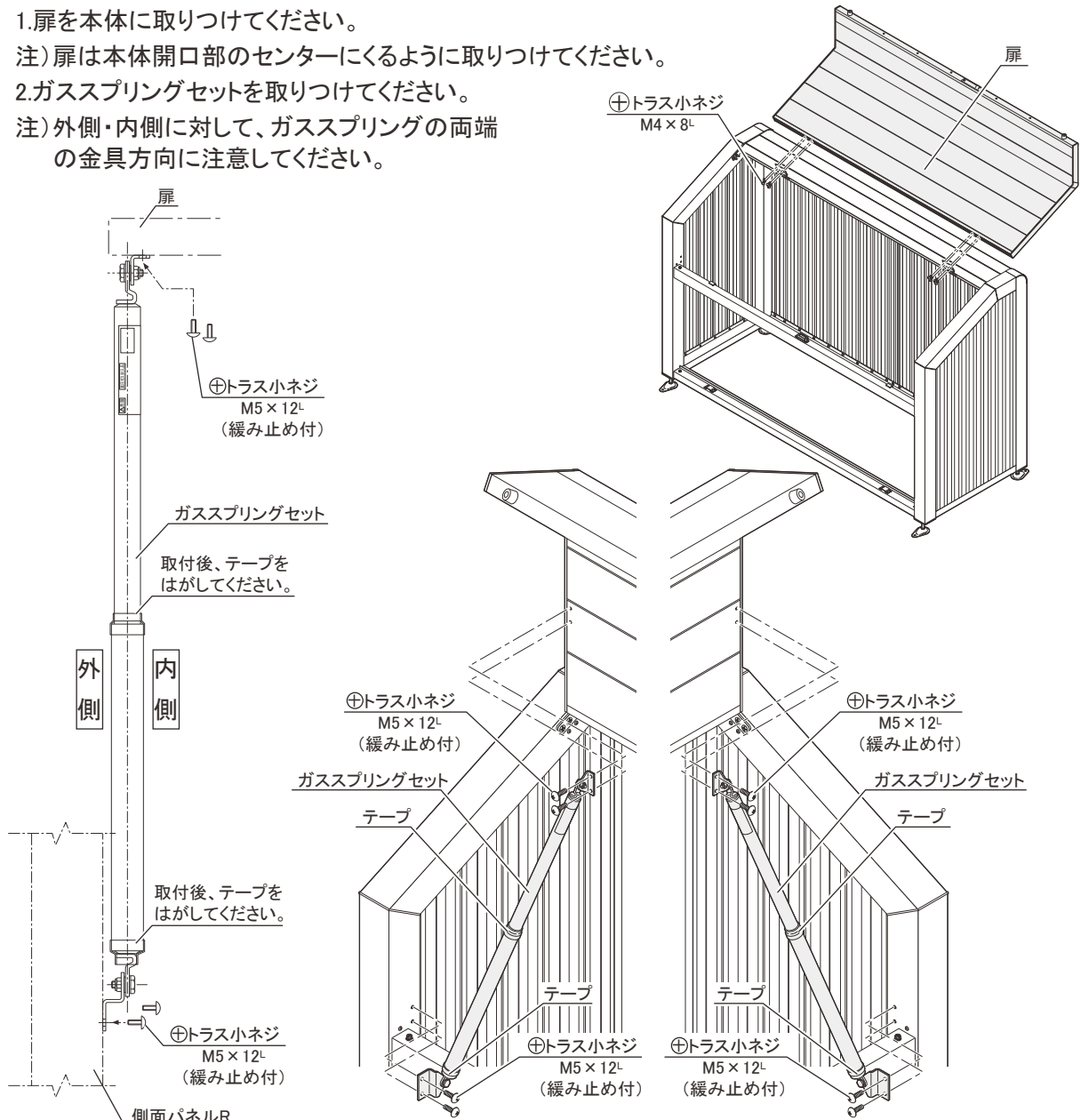
- 1.組立手順3 4の本体組立に従い、側面パネルR・連棟パネルを組みつけてください。
- 2.単独施工の場合は手順6へ、連棟施工の場合は連棟数により3 4を繰り返し、手順5-1の側面パネル5を取りつけ後、手順6に進んでください。



## 6-A 扉の取り付け

PS・EA

- 1.扉を本体に取りつけてください。  
注)扉は本体開口部のセンターにくりように取りつけてください。
- 2.ガสปリングセットを取りつけてください。  
注)外側・内側に対して、ガสปリングの両端の金具方向に注意してください。



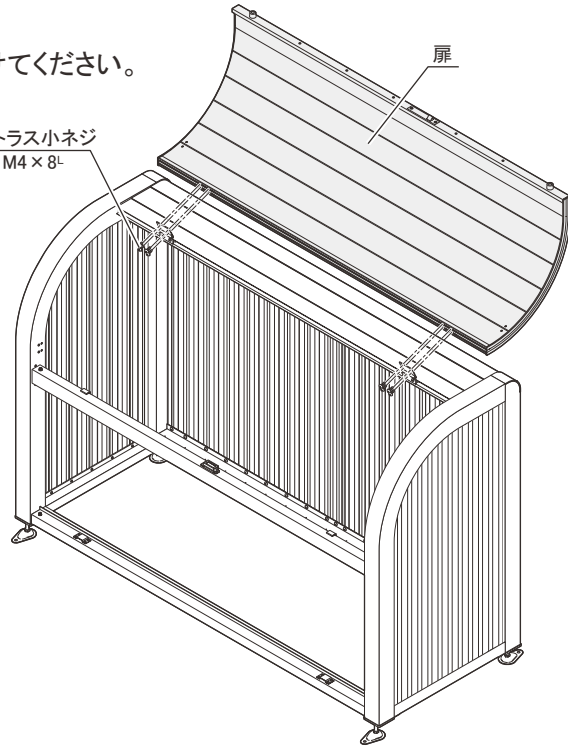
⚠異なる組み立てをしますと、ガスポリングが破損する場合があります。

⚠扉の開閉で、コスレ等が出る場合は、レベルアジャスターで、レベル調整してください。

1.扉を本体に取りつけてください。

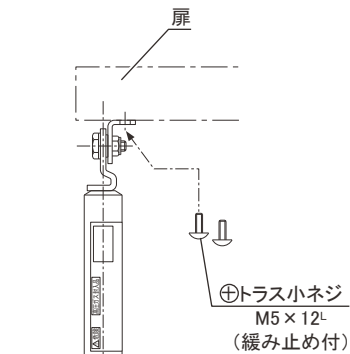
注)扉は本体開口部のセンターにくるように取りつけてください。

⊕トラス小ネジ  
M4 × 8<sup>L</sup>



2.ガススプリングセットを取りつけてください。

注)外側・内側に対して、ガススプリングの両端の金具方向に注意してください。



ガススプリングセット

取付後、テープをはがしてください。

側面パネルR

⊕トラス小ネジ  
M5 × 12<sup>L</sup>  
(緩み止め付)

ガススプリングセット

テープ

取付後、テープをはがしてください。

テープ

⊕トラス小ネジ  
M5 × 12<sup>L</sup>  
(緩み止め付)

⊕トラス小ネジ  
M5 × 12<sup>L</sup>  
(緩み止め付)

⊕トラス小ネジ  
M5 × 12<sup>L</sup>  
(緩み止め付)

ガススプリングセット

テープ

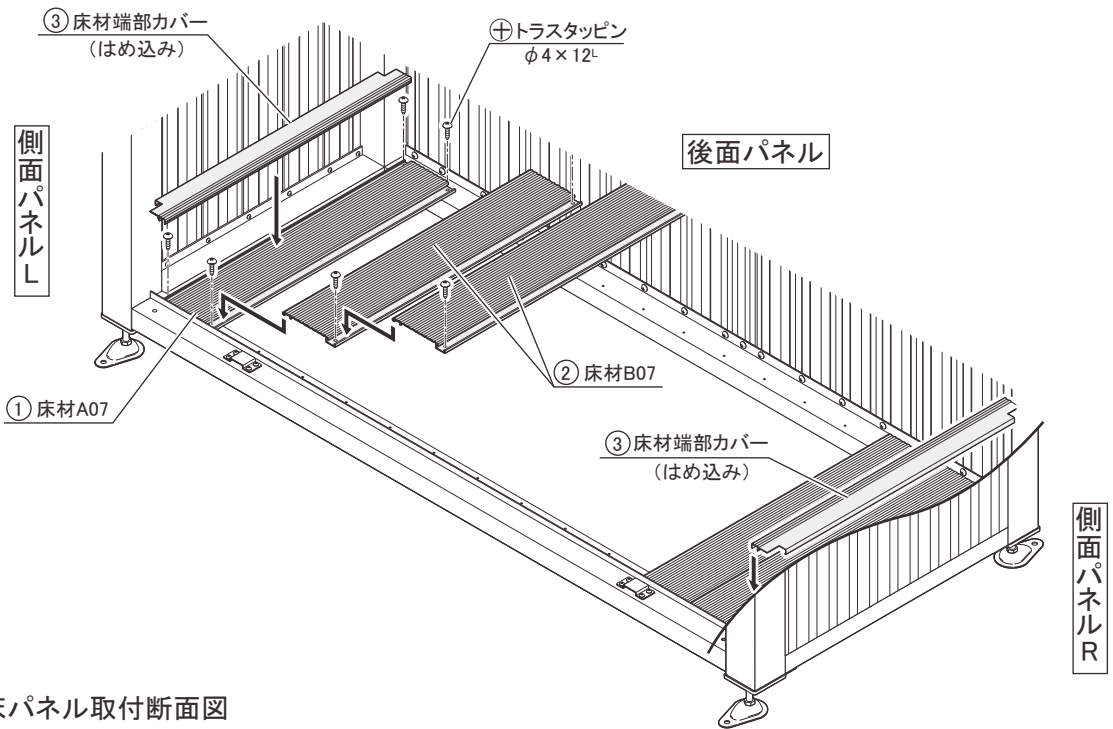
テープ

⊕トラス小ネジ  
M5 × 12<sup>L</sup>  
(緩み止め付)

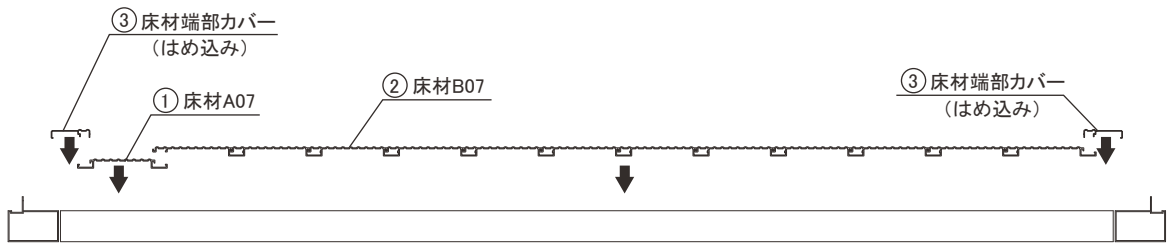
⚠異なる組み立てをしますと、ガススプリングが破損する場合があります。

⚠扉の開閉で、コスレ等が出る場合は、レベルアジャスターで、レベル調整してください。

1.床パネルを番号順に取りつけてください。



■床パネル取付断面図

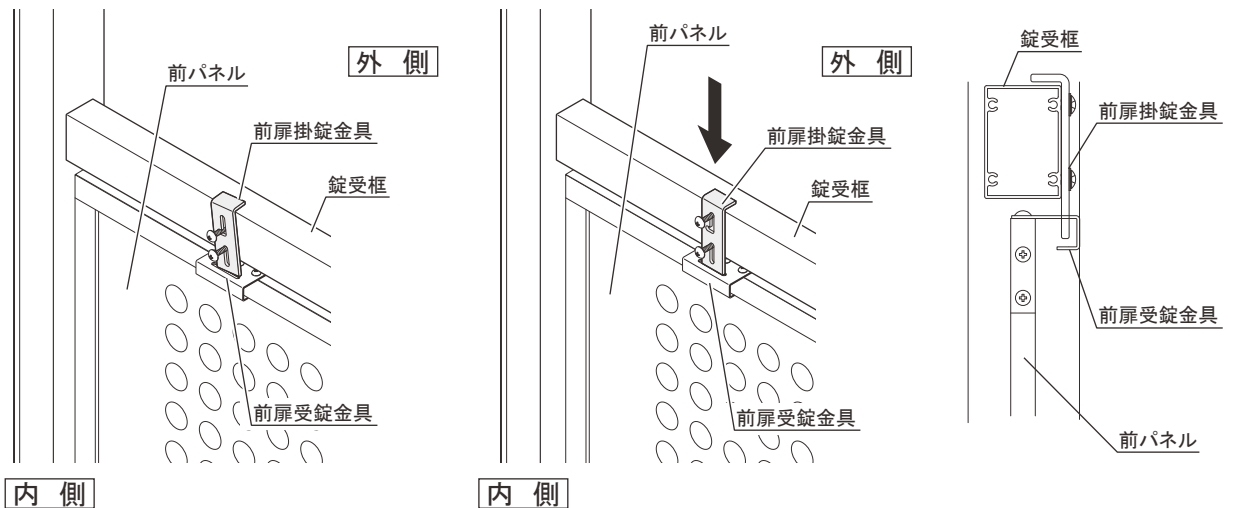


注) 本体床枠の対角(±1.0mm)を確認してください。

2.前パネルを取りつけてください。

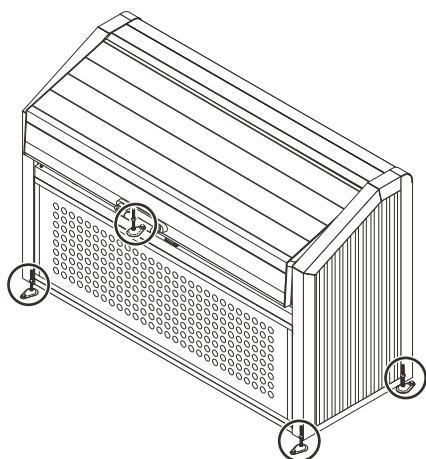
※図はPS用パンチングパネルを示していますが、EA用の丸パイプパネルも取り付け方は同じです。

■取付断面図



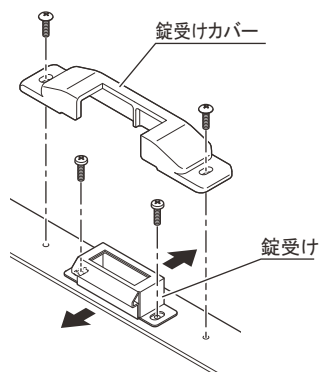
## 各部の名称

扉のずれは、4箇所のレベルアジャスターを調整して錠の掛かる位置に合わせてください。



### ●錠金具の調整

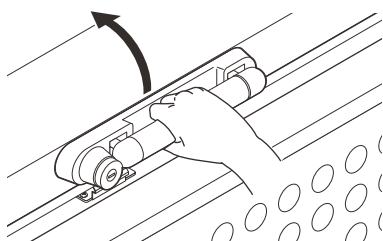
前後の錠の掛かりの調整は、錠受けカバーをはずして錠受けを前後に調整してください。



## 扉の操作について

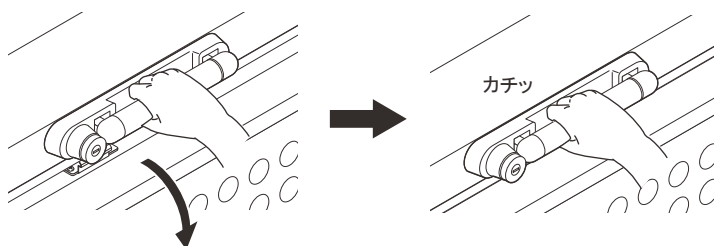
### ●扉を開けるとき

取っ手を持ち、扉を上を持ち上げるようにして開けてください。



### ●扉を閉めるとき

取っ手を持ち、扉を下に押し下げて錠受け枠に扉をゆっくりと密着させます。安全のため上ラッチが錠受金具に完全に納まることを確認してください。

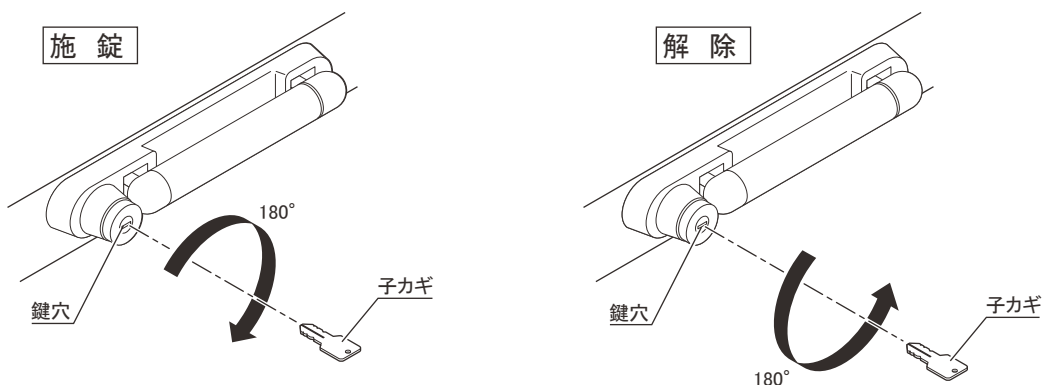


### ●施錠・解除方法

子カギを錠穴に差し込み時計まわりに180°まわすと施錠、反時計まわりに180°まわすと解除されます。

注1) 子カギは施錠、開錠位置で抜きます。

注2) 施錠状態から解除する場合、半時計まわりに180°まわすと解除されますが、180°以上まわすと再び施錠状態となります。もう一度元の位置まで戻し、180°の位置で止めて解除を確認してください。





## お施主様へ（ご使用の皆様へ）

### △ 注意：安全のために必ず守って下さい

- △ 扉の開閉時には、指や手などを挟まないように取手を持って行ってください。  
また、人や物等の障害物が無いことを確認してから開閉を行なってください。  
けがをする恐れがあります。
- △ 商品をむやみに揺すったり、乗ったり、寄りかかったり、商品の上に重いものを載せたりしないでください。  
故障や破損の原因になります。
- △ 通常使用されない時は必ず施錠して、扉を固定してください。  
強風などで扉が移動し、けがや、事故の原因となります。
- △ 扉を開けたままで放置しないでください。扉が風であおられ危険です。  
商品のそばでゴミ等を焼いたりしないでください。  
変形の原因になります。
- 施工者より渡されました、取付・取扱説明書は大切に保管してください。

## お手入れ方法

- 長年ご使用いただくと、ボルトやネジ類がゆるむことがありますので、定期的に締め直してください。  
故障の予防になります。  
可動部にこすれ音が発生した場合、市販の潤滑油などを塗布してください。
- あやまってキズをつけた場合、補修塗料で補修してください。
- 放置すると腐食の原因になります。  
お手入れは薄めた中性洗剤を使用し、ふきとった後洗剤が残らないようにしてください。
- シンナー等の溶剤は使用しないでください。  
損傷の原因になります。

## 修理サービスについて

- 製品に異常が生じた時はお取付けの施工店または、お近くの四国化成各営業所／出張所にご相談ください。
- 修理を依頼される時、下記内容についてお知らせください。
  - 故障の状況、製品名、施工日、ご氏名、ご住所、電話番号、道順。

●改良のため予告なしに製品の一部を変更することがありますのでご了承ください。

---

四国化成建材株式会社

'20.6改訂

No.230101-001