



ゴミストッカー

ゴミストッカーWP1型

取付・取扱説明書

四国化成の製品をお買いあげいただきありがとうございます。
末永くご愛用いただくために、この「取付・取扱説明書」をよくお読みいただき正しい施工
とご使用をお願いします。

●施工は専門業者が行ってください。専門知識のない方が施工されますと不具合発生の原因となることがあります。

施工店様へ（工事をされる皆様へ）

△ 施工上のご注意

- △ 施工に関しては、必ず「取付・取扱説明書」に従って工事を行ってください。また施工完了後にはこの「取付・取扱説明書」は、必ずお施主様へお渡しください。
- △ 施工時に本体に付着したモルタル等は速やかに清掃してください。硬化後にふき取りますと表面を痛めますのでご注意ください。
- △ 施工時に付いたキズはサンドペーパー（#40～#60）で長手方向に擦り、仕上げてください。
表面化粧塗装のシミ・キズの原因となります。
- △ 設置する際は、レベル出しを行い、動かないようにアンカー等で固定してください。
屋根の雪等が落下する恐れのある場所、または強風が扉を吹き上げる恐れのある場所へは設置しないでください。
- △ 組み立て完了後に再度組みつけボルト・ビス類の締め具合を確認してください。また開閉など可動部のチェックを行い不具合がないか確認してください。
- △ みだりに改造や変更をしないでください。
故障や事故の原因になります。
- △ 床材を取りつけた後は、本体内に入らないでください。
変形の原因になります。

●改良のため予告なしに商品の一部を変更することがありますのでご了承ください。





















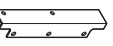
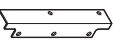



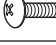



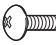
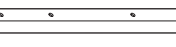

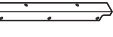
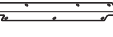

施工の前に

型式別梱包組合せ表及び梱包部品一覧表をご覧いただき、お買い上げの型式の梱包数と部品をお確かめください。

■型式別梱包組合せ表

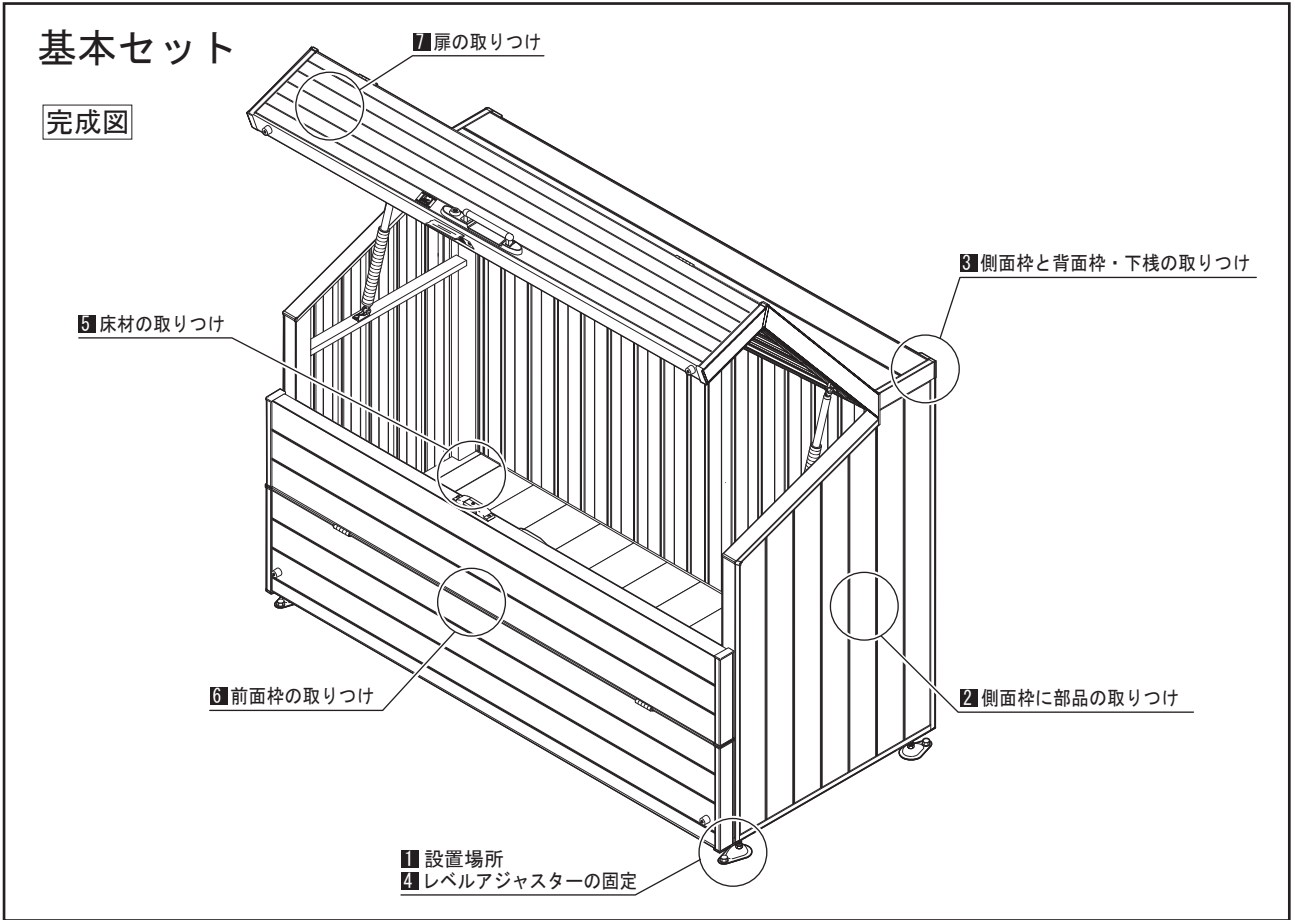
梱包 No.	梱包名称	梱包コード	WP1型		
			基本セット		
			1812-07	1812-08	1812-09
1	扉	GWP1-K1	1	1	1
2	背面枠	GWP1-K2	1	1	1
3	側面枠 R (07)	GWP1-K3	1		
4	側面枠 R (08)	GWP1-K4		1	
5	側面枠 R (09)	GWP1-K5			1
6	側面枠 L (07)	GWP1-K6	1		
7	側面枠 L (08)	GWP1-K7		1	
8	側面枠 L (09)	GWP1-K8			1
9	天面枠 (07)	GWP1-K9	1		
10	天面枠 (08)	GWP1-K10		1	
11	天面枠 (09)	GWP1-K11			1
12	床材 (07)	GWP1-K12	1		
13	床材 (08)	GWP1-K13		1	
14	床材 (09)	GWP1-K14			1
15	前面枠	GWP1-K15	1	1	1
16	部品	GWP1-K16	1	1	1
梱包数			8	8	8

梱包部品一覧表

梱包番号	梱包名称	部品名称	形状	数量	梱包番号	梱包名称	部品名称	形状	数量	
1	扉	扉		1	12 5 14	床材	床材 A		1	
2	背面枠	背面枠		1				床材 B		16
3 5	側面枠 R (07) (08) (09)	側面枠 R		1				床材カバー		2
6 8	側面枠 L (07) (08) (09)	側面枠 L		1	15	前面枠	前面枠		1	
9	天面枠 (07)	扉取付部材		1	16	部 品	ガススプリング		2	
		下 棧		1			ブラケット		4	
10	天面枠 (08)	扉取付部材		1			取付ボルト		M6 × 16.5 ^L	4
		天面材		1			取付ナット		M6	4
		下 棧		1			下棧組立金具 A			4
		天面補強材		3			扉取付部材金具 A			2
		天面枠取付材					左右各1	背面枠取付金具		
11	天面枠 (09)	扉取付部材		1			トラス十字タッピンネジ		φ4 × 10 ^L	75
		天面材		2			ナベ十字小ネジ		M5 × 12 ^L バネ座付	40
		下 棧		1			トラス十字小ネジ		M4 × 8 ^L 緩み止め付	12
		天面補強材		3			アンカーセット		グリップアンカー 六角ボルト 平座金 GA10 × 40- 2個 M10 × 16- 2個 10- 2個	2
		天面枠取付材			左右各1	取付・取扱説明書			1	

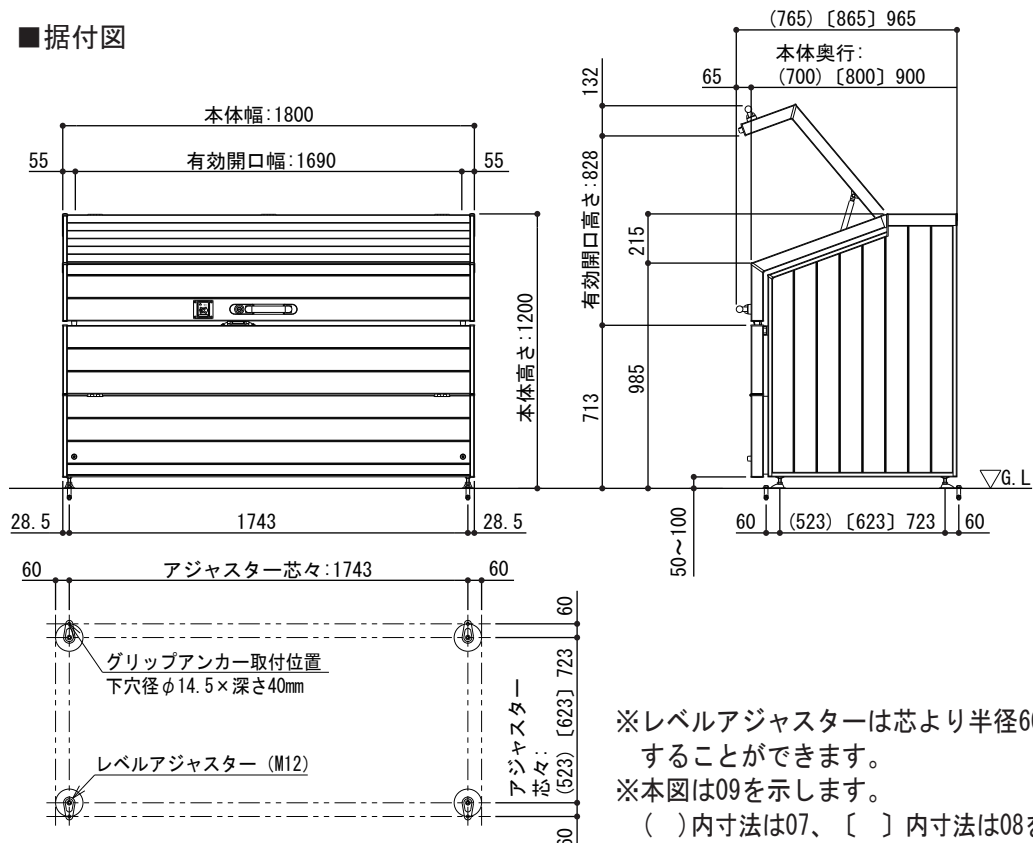
施工の手順

■ 施工は、番号順（ 1 → 2 … 7 ）に作業してください。



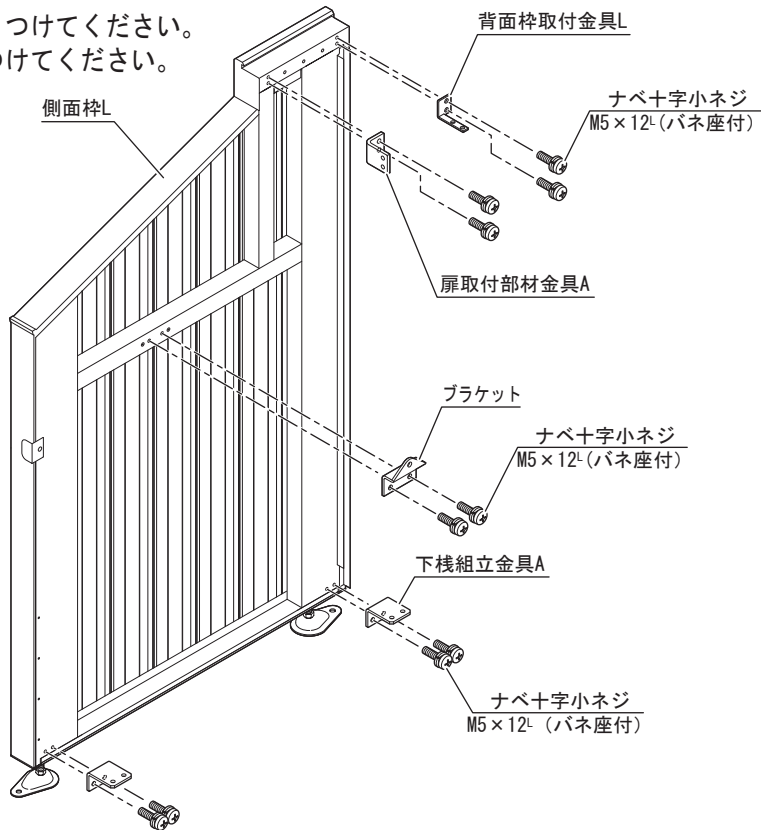
1 設置場所

■ 据付図



2 側面枠に部品の取り付け

1. 下図に従って側面枠Lに部品を取りつけてください。
注) 側面枠Rにも同様に部品を取りつけてください。

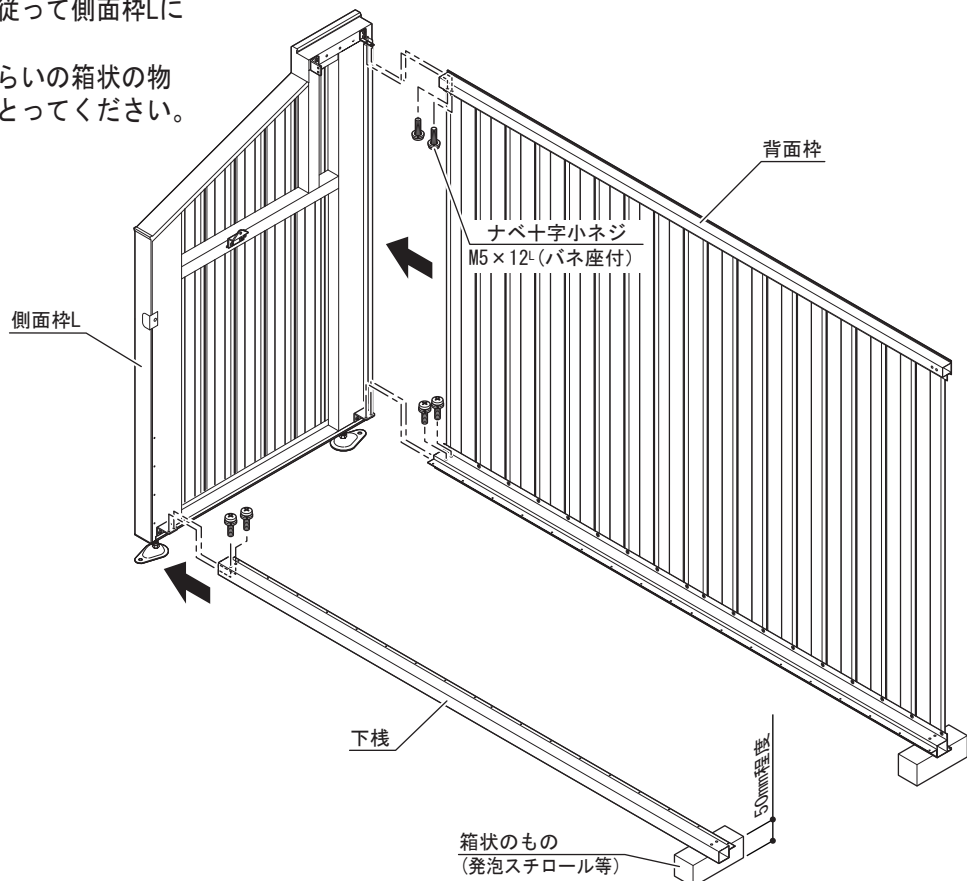


3 側面枠と背面枠・下棧の取り付け

3-1

下棧と背面枠を下図に従って側面枠Lに取りつけてください。

※組立時、高さ50mmくらいの箱状の物で左右のバランスをとってください。



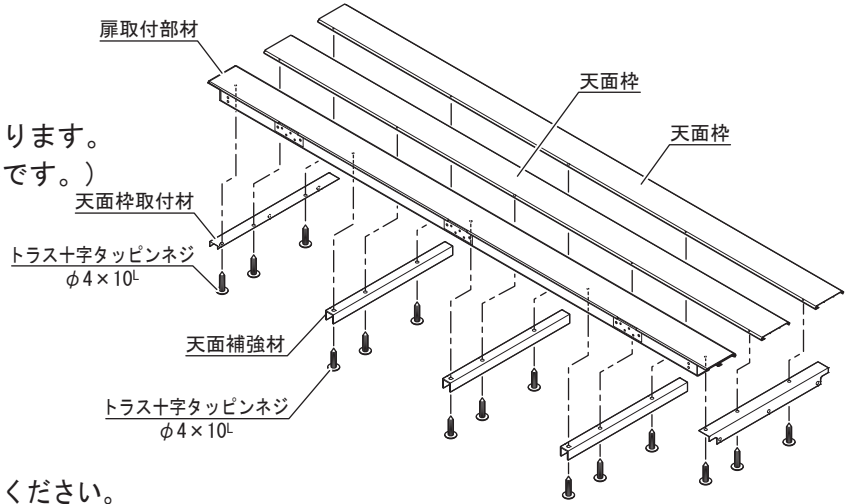
3-2

天面枠を組みたててください。

※本図は09を示します。

08の場合は天面枠が1本になります。

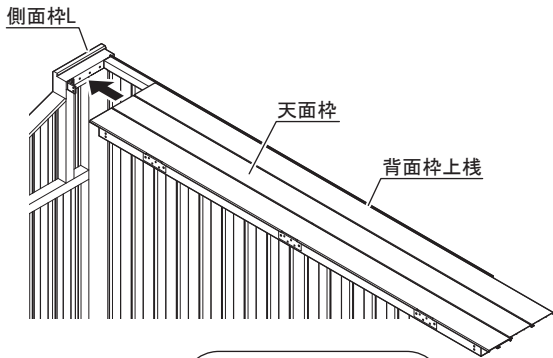
(07の場合は、組みたて不要です。)



3-3

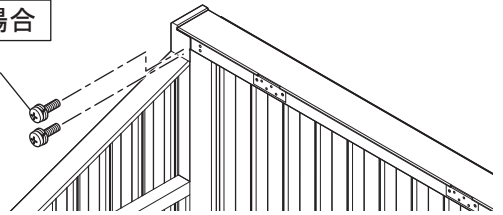
天面枠を下図に従って取りつけてください。

注) 天面枠が背面枠上棧に正しくかまごうしていることを確認し、スライドさせて側面枠Lにビス止めしてください。



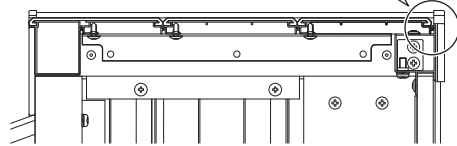
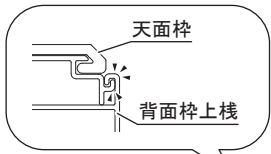
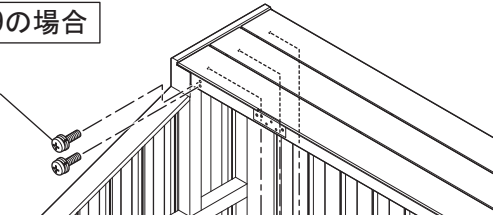
07の場合

ナベ十字小ネジ
M5×12^L (パネ座付)

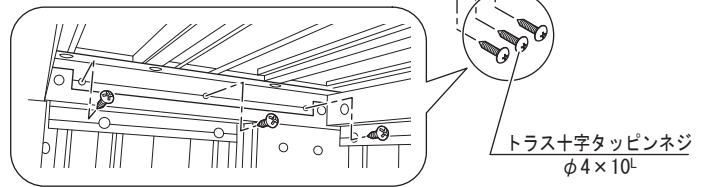


08, 09の場合

ナベ十字小ネジ
M5×12^L (パネ座付)



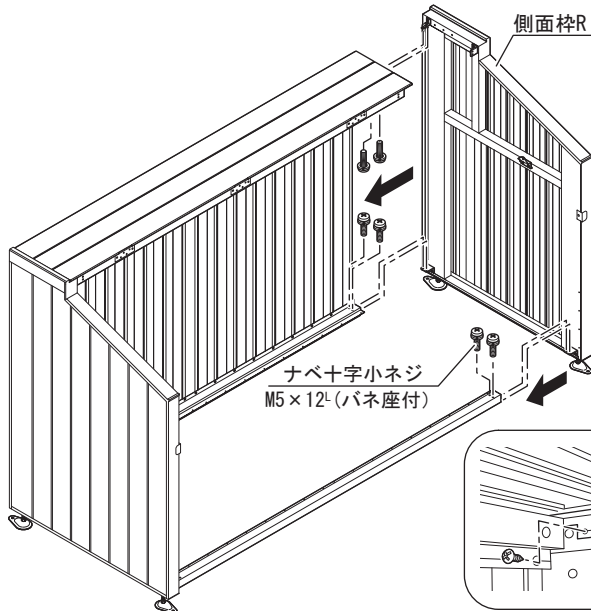
側面図



3-4

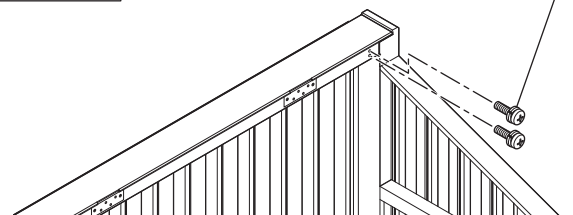
側面枠Rを取りつけてください。

※本図は09を示します。



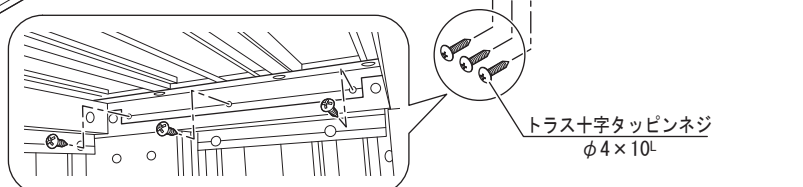
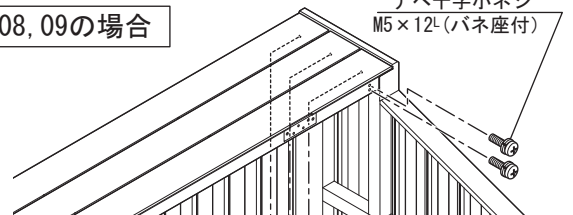
07の場合

ナベ十字小ネジ
M5×12^L (パネ座付)



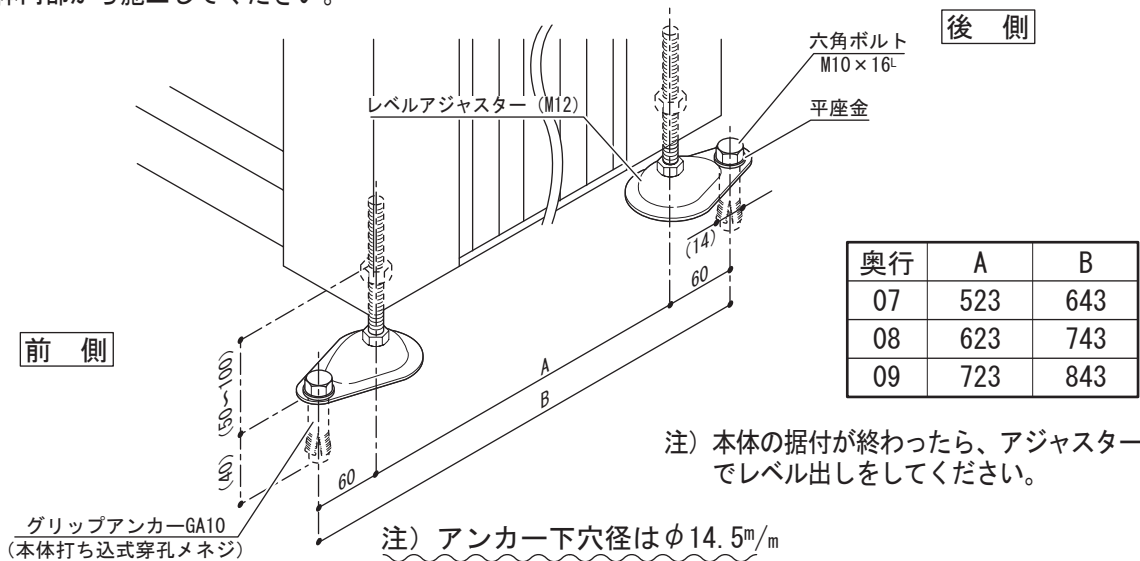
08, 09の場合

ナベ十字小ネジ
M5×12^L (パネ座付)



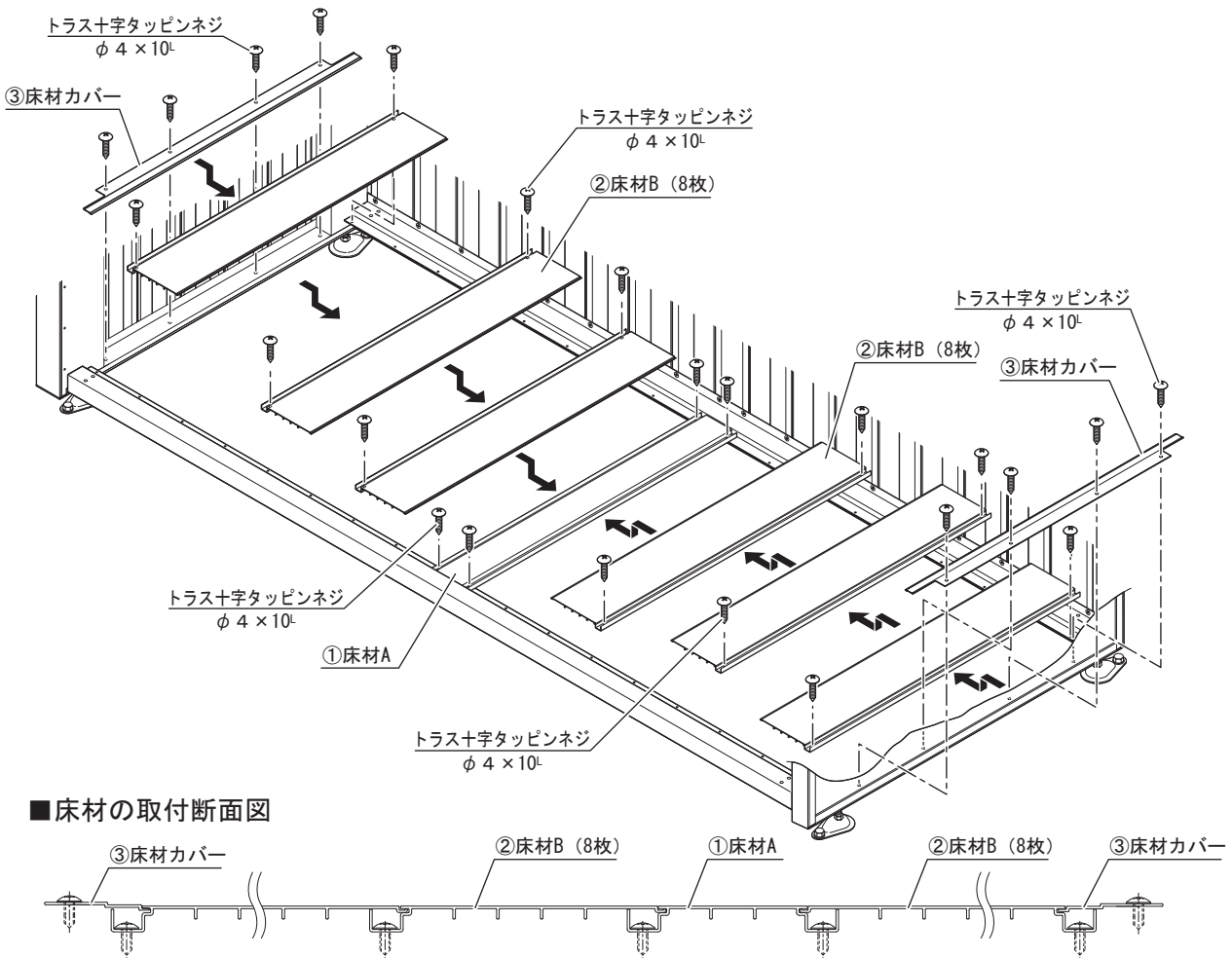
4 レベルアジャスターの固定

1. アンカーの下穴をあける前に本体底面の対角（±1.0mm）を確認してください。
 2. レベルアジャスターのアンカー穴位置に合わせて、アンカー下穴（φ14.5^m/m）をあけてください。
- 注) 図はアンカーの外施工を示します。内施工はアンカー部分をゴミストッカー本体の内側に向けて本体内部から施工してください。



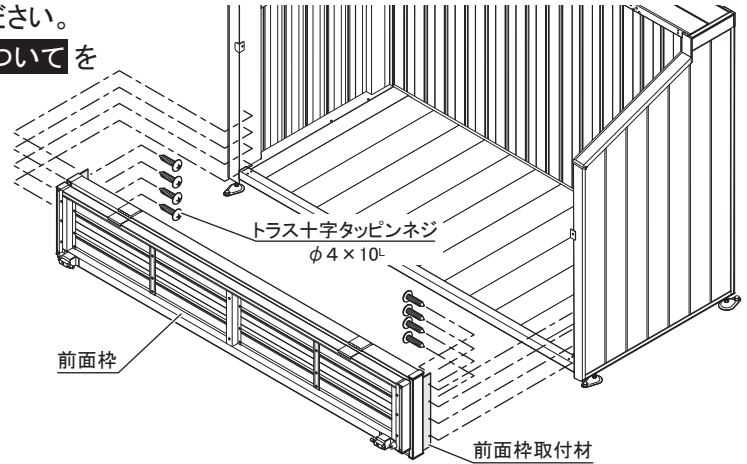
5 床材の取り付け

1. 本体床枠の対角（±1.0mm）を確認してください。
2. 床材を番号順に取りつけてください。



6 前面枠の取り付け

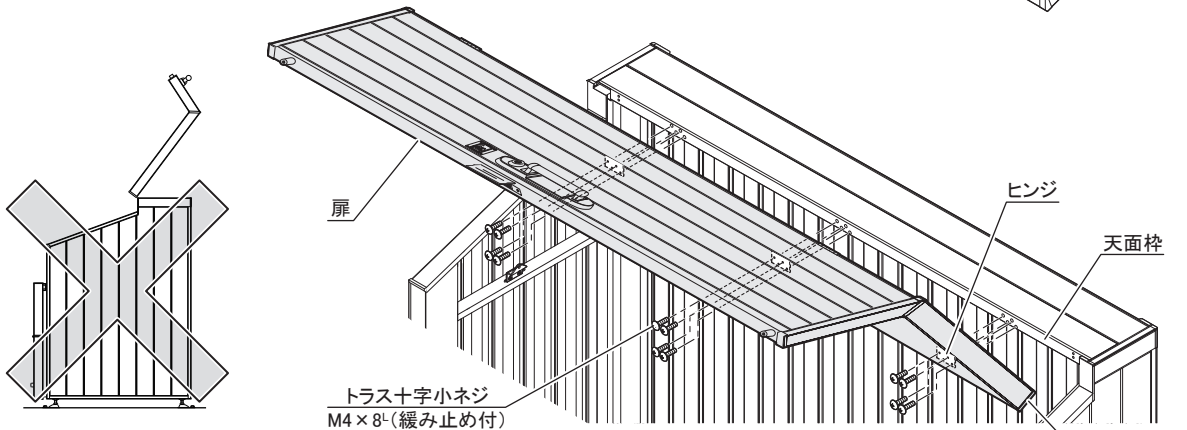
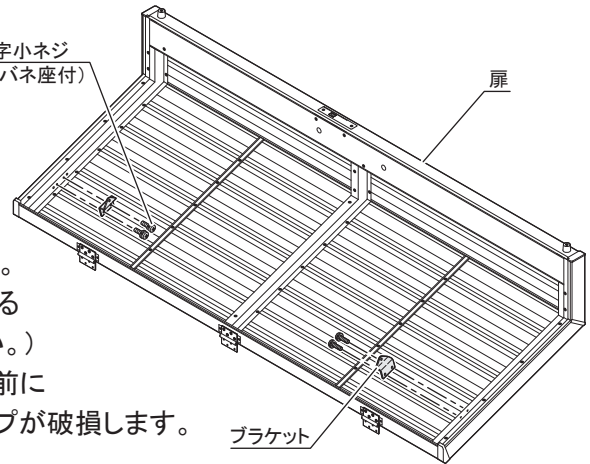
1. 前面枠を下図に従って取りつけてください。
2. 取り付け後、9ページ **前枠の操作について** を参照の上、扉を閉めてください。



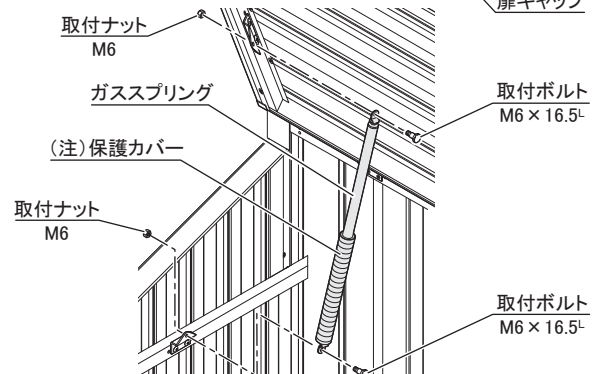
7 扉の取り付け

1. 扉にブラケットを取りつけてください。
2. 扉を本体に取りつけてください。
 - 注1) 扉は本体開口部のセンターに位置するように取りつけてください。
 - 注2) 扉の取り付けは2人以上で行ってください。
 - 注3) ヒンジを天面枠へ取り付けするさいは、扉を前よりに傾けた状態で取りつけてください。天面枠側へ傾け過ぎると扉キャップが破損する場合があります。(最大垂直までとしてください。)
 - 注4) ヒンジ取付後、ガสปリングを取りつけする前に扉を天面枠側へ倒さないでください。扉キャップが破損します。

ナベ十字小ネジ
M5×12^L(バネ座付)

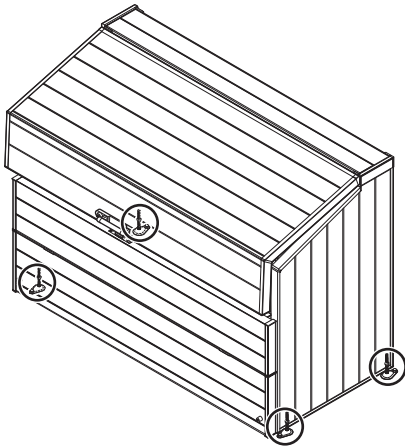


3. ガสปリングを取りつけてください。
 - 注1) 異なる組立をしますと、ガสปリングが破損する場合があります。
 - 注2) 扉の開閉で、錠が正しく掛からない場合はレベルアジャスターでレベル調整をしてください。



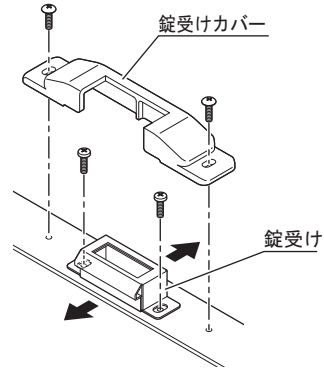
各部の調整

扉のずれは、4箇所のレベルアジャスターを調整して錠の掛かる位置に合わせてください。



●錠金具の調整

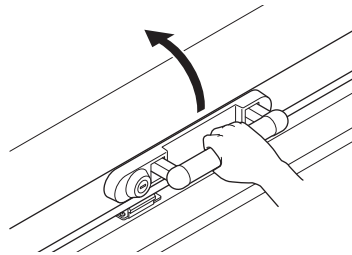
前後の錠の掛かりの調整は、錠受けカバーをはずして錠受けを前後に調整してください。



扉の操作について

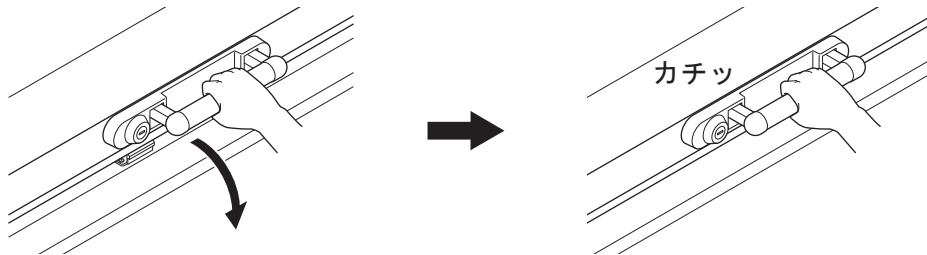
●扉を開けるとき

取っ手を持ち、扉を上を持ち上げるようにして開けてください。



●扉を閉めるとき

取っ手を持ち、扉を下に押し下げて錠受け枠に扉をゆっくりと密着させます。安全のため上ラッチが錠受金具に完全に納まることを確認してください。

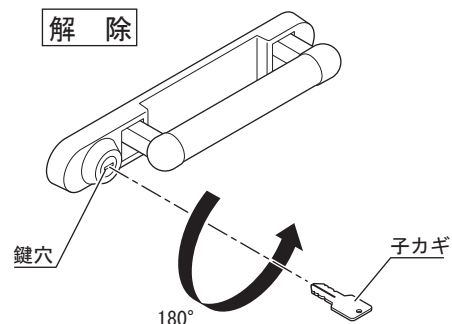
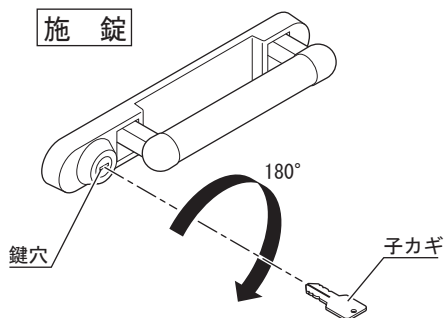


●施錠・解除方法

子カギを錠穴に差し込み時計まわりに180°まわすと施錠、反時計まわりに180°まわすと解除されます。

注1) 子カギは施錠、開錠位置で抜きます。

注2) 施錠状態から解除する場合、半時計まわりに180°まわすと解除されますが、180°以上まわすと再び施錠状態となります。もう一度元の位置まで戻し、180°の位置で止めて解除を確認してください。

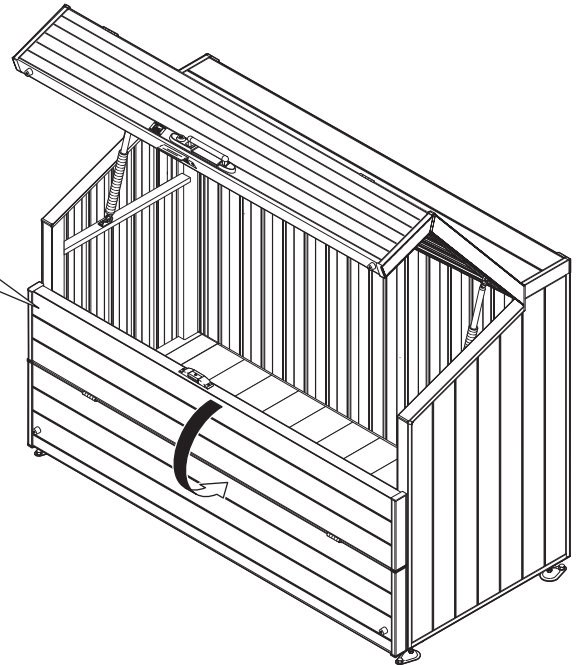
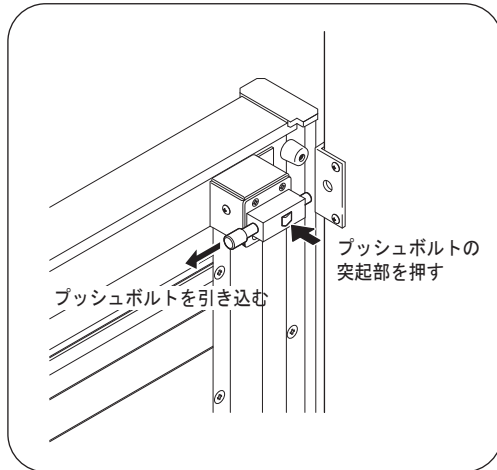


前枠の操作について

●扉を開けるとき

1. プッシュボルトの突起部分を押し、ボルトを引き込んでください。
2. 前枠扉をゆっくりと倒してください。

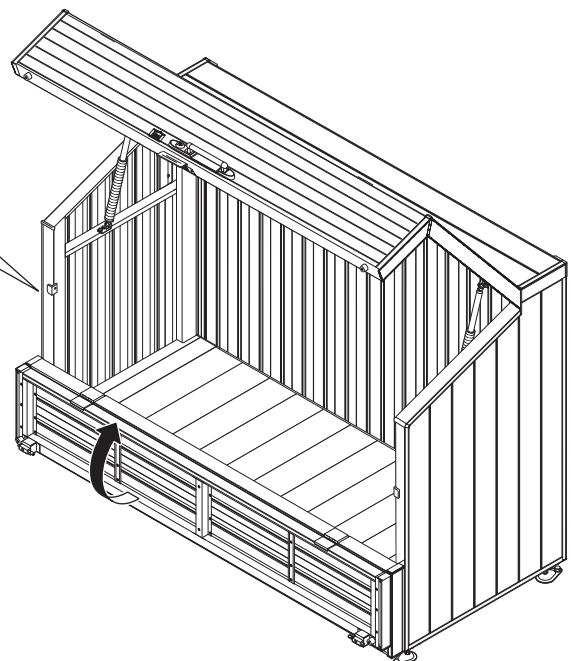
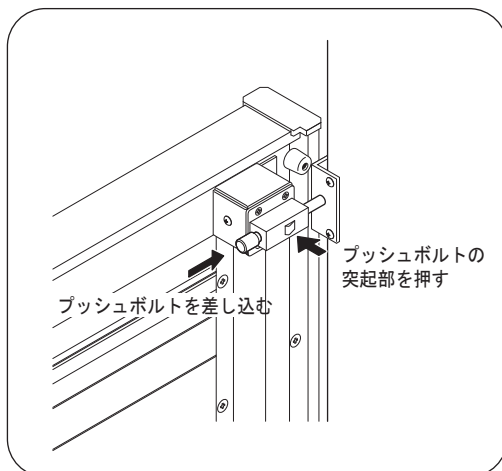
注) 開閉時には指や手を挟まないように十分注意してください。



●扉を閉めるとき

1. 前枠扉をゆっくりと起こしてください。
2. プッシュボルトを押し、プッシュボルト受けに差し込んで固定してください。

注) 開閉時には指や手を挟まないように十分注意してください。



お施主様へ(ご使用の皆様へ)

⚠ 注意: 安全のために必ず守ってください

- △ 扉の開閉時には、指や手などを挟まないように取手を持って行ってください。
また、人や物等の障害物が無いことを確認してから開閉を行ってください。
けがをする恐れがあります。
- △ 商品をむやみに揺すったり、乗ったり、寄りかかったり、商品の上に重いものを載せたりしないでください。
- △ 通常使用されない時は必ず施錠して、扉を固定してください。
扉を開けたままで放置しないでください。
- △ 故障や破損の原因になります。
- △ 商品のそばでゴミ等を焼いたりしないでください。
本体内に入らないでください。
- 変形の原因になります。
施工者より渡されました、取付・取扱説明書は大切に保管してください。

お手入れ方法

- 長年ご使用いただくと、ボルトやネジ類がゆるむことがありますので、定期的に締め直してください。
故障の予防になります。
- 可動部にこすれ音が発生した場合、市販の潤滑油などを塗布してください。
但し、錠部分には注油しないでください。ホコリが付着し、作動性が悪化します。

アルミ型材部

- あやまってキズをつけた場合、補修塗料で補修してください。
- お手入れは薄めた中性洗剤を使用し、ふきとった後洗剤が残らないようにしてください。
シンナー等の溶剤は使用しないでください。
損傷の原因になります。

木質樹脂部

- サンディングの目に汚れが付着することがあります。汚れが付着した時は、頑固な汚れになる前に清掃等を行ってください。
- キズやこげあとが付いた場合は、キズ部分をサンドペーパー(#40~#60)を長手方向に擦り、仕上げてください。最後に水洗いします。

●改良のため予告なしに商品の一部を変更することがありますのでご了承ください。