



ゴミストッカー

ゴミストッカーWP2型

## 取付・取扱説明書

四国化成の製品をお買いあげいただきありがとうございます。  
末永くご愛用いただくために、この「取付・取扱説明書」をよくお読みいただき正しい施工とご使用をお願いします。

●施工は専門業者が行ってください。専門知識のない方が施工されますと不具合発生の原因となることがあります。

### 施工店様へ（工事をされる皆様へ）

#### △ 施工上のご注意

- △ 施工に関しては、必ず「取付・取扱説明書」に従って工事を行ってください。また施工完了後にはこの「取付・取扱説明書」は、必ずお施主様へお渡しください。
- △ 施工時に本体に付着したモルタル等は速やかに清掃してください。硬化後にふき取りますと表面を痛めますのでご注意ください。
- △ 施工時に付いたキズはサンドペーパー（#40～#60）で長手方向に擦り、仕上げてください。  
表面化粧塗装のシミ・キズの原因となります。
- △ 設置する際は、レベル出しを行い、安全のためにアンカー等で必ず固定してください。  
屋根の雪等が落下する恐れのある場所、または強風が扉を吹き上げる恐れのある場所へは設置しないでください。
- △ 組み立て完了後に再度組みつけボルト・ビス類の締め具合を確認してください。また開閉など可動部のチェックを行い不具合がないか確認してください。
- △ みだりに改造や変更をしないでください。  
故障や事故の原因になります。
- △ 床材を取りつけた後は、本体内に入らないでください。  
変形の原因になります。

●改良のため予告なしに商品の一部を変更することがありますのでご了承ください。


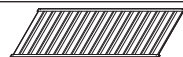













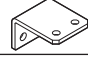
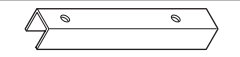



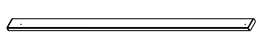


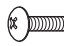

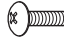

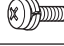
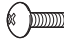


## 施工の前に

型式別梱包組合せ表及び梱包部品一覧表をご覧ください、お買い上げの型式の梱包数と部品をお確かめください。

### ■型式別梱包組合せ表

梱包 No.	梱包名称	梱包コード	WP2型		
			基本セット		
			1814-07	1814-08	1814-09
1	扉	GWP2-K1	1	1	1
2	背面 枠	GWP2-K2	1	1	1
3	側面 枠 R (07)	GWP2-K3	1		
4	側面 枠 R (08)	GWP2-K4		1	
5	側面 枠 R (09)	GWP2-K5			1
6	側面 枠 L (07)	GWP2-K6	1		
7	側面 枠 L (08)	GWP2-K7		1	
8	側面 枠 L (09)	GWP2-K8			1
9	天面 枠 (07)	GWP2-K9	1		
10	天面 枠 (08)	GWP2-K10		1	
11	天面 枠 (09)	GWP2-K11			1
12	床 材 (07)	GWP2-K12	1		
13	床 材 (08)	GWP2-K13		1	
14	床 材 (09)	GWP2-K14			1
15	前 面 枠	GWP2-K15	1	1	1
16	部 品	GWP2-K16	1	1	1
梱 包 数			8	8	8

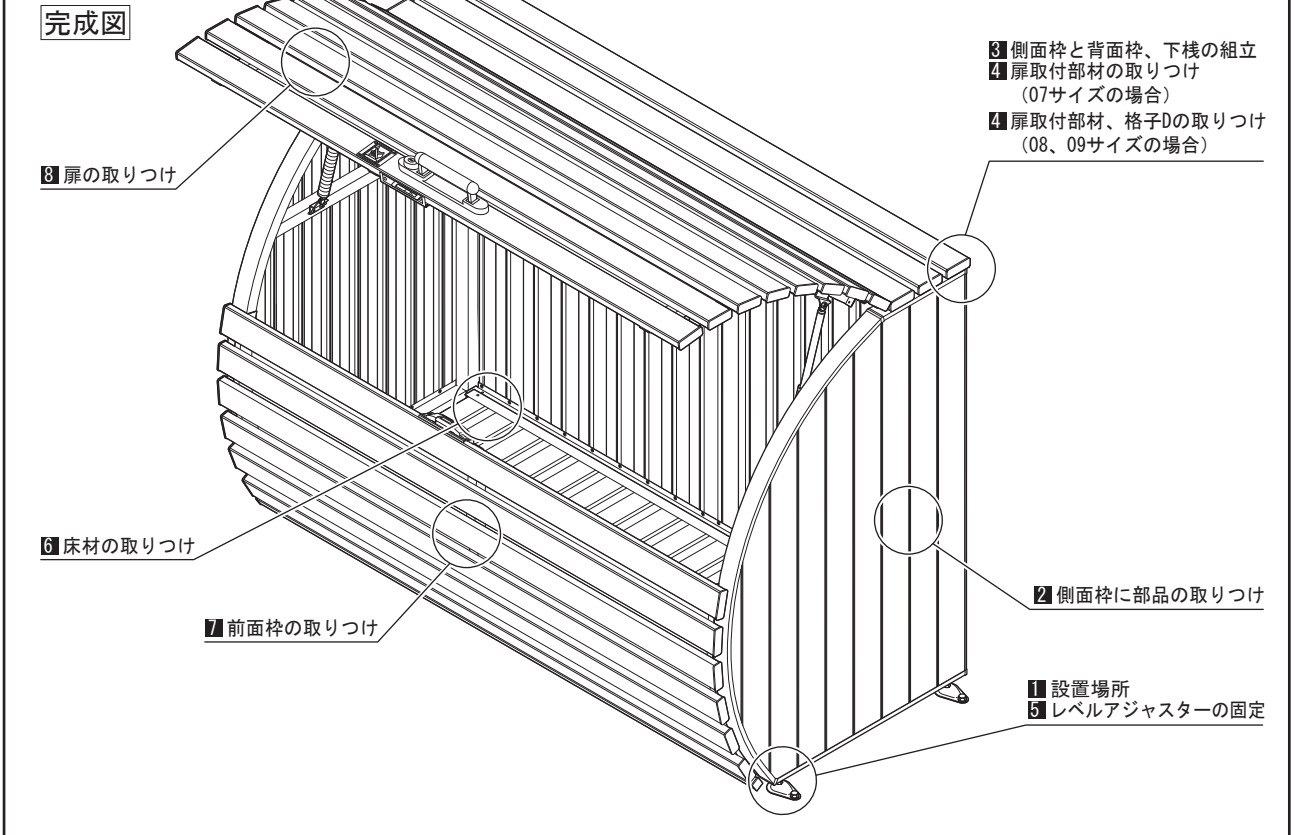
## 梱包部品一覧表

梱包番号	梱包名称	部品名称	形状	数量	梱包番号	梱包名称	部品名称	形状	数量
1	扉	扉		1	12 13 14	床 材 (07) (08) (09)	床 材		1
2	背面 枠	背面 枠		1	15	前 面 枠	前 面 枠		1
3 5	側面 枠 R (07) (08) (09)	側面 枠 R		1	16	部 品	スペーサ		6
6 8	側面 枠 L (07) (08) (09)	側面 枠 L		1			ガススプリング		2
9	天面 枠 (07)	扉取付部材		1			ブラケット		4
10	天面 枠 (08)	下 棧		1			取付ボルト	 M6 × 16.5L	4
		格子 D		1			取付ナット	 M6	4
		扉取付部材		1			下棧組立金具 A		2
		天面補強材		1			下棧組立金具 B		2
		下 棧		1			扉取付部材金具 B		4
11	天面 枠 (09)	格子 D		2			扉取付材補助金具		2
		扉取付部材		1			トラス十字タッピンネジ	 φ4 × 30L	12
		天面補強材		1			トラス十字タッピンネジ	 φ4 × 10L	14
		下 棧		1			ナベ十字小ネジ	 M5 × 12L バネ座付	38
								トラス十字小ネジ	 M4 × 8L 緩み止め付
				アンカーセット			 グリップアンカー 六角ボルト 平座金 GA10 × 40- 2個 M10 × 16- 2個 10- 2個	2	
				取付・取扱説明書				1	

# 施工の手順

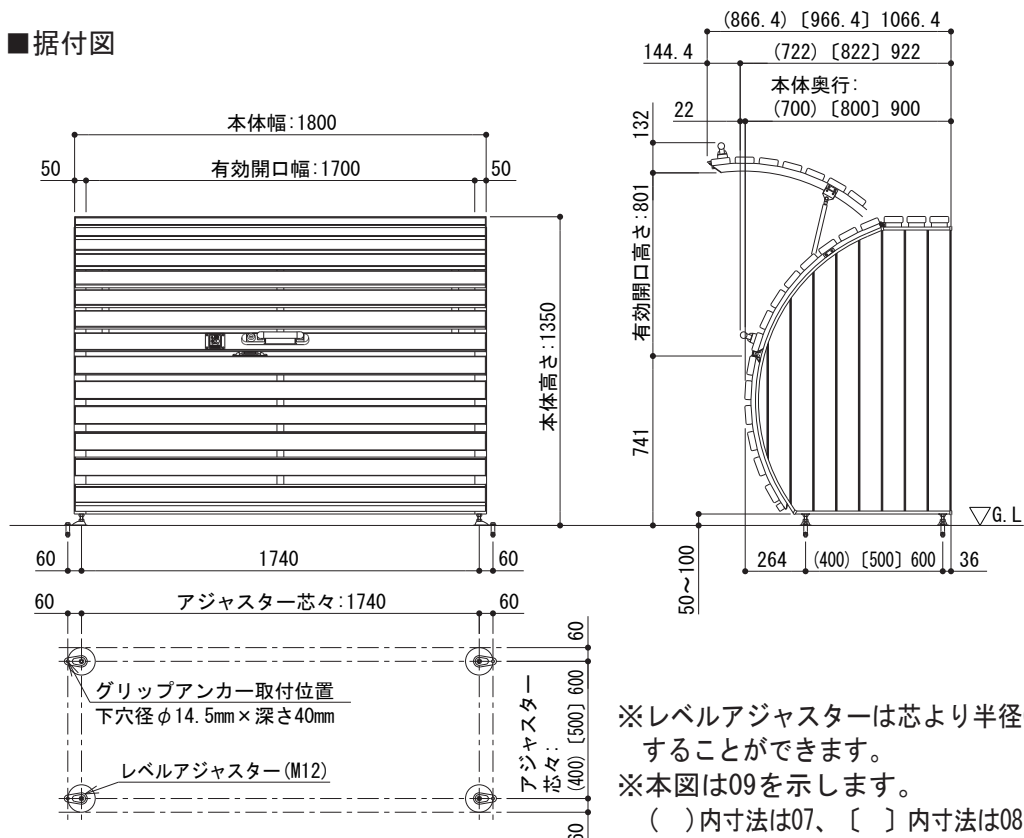
■ 施工は、番号順（ 1 → 2 … 8 ）に作業してください。

## 基本セット



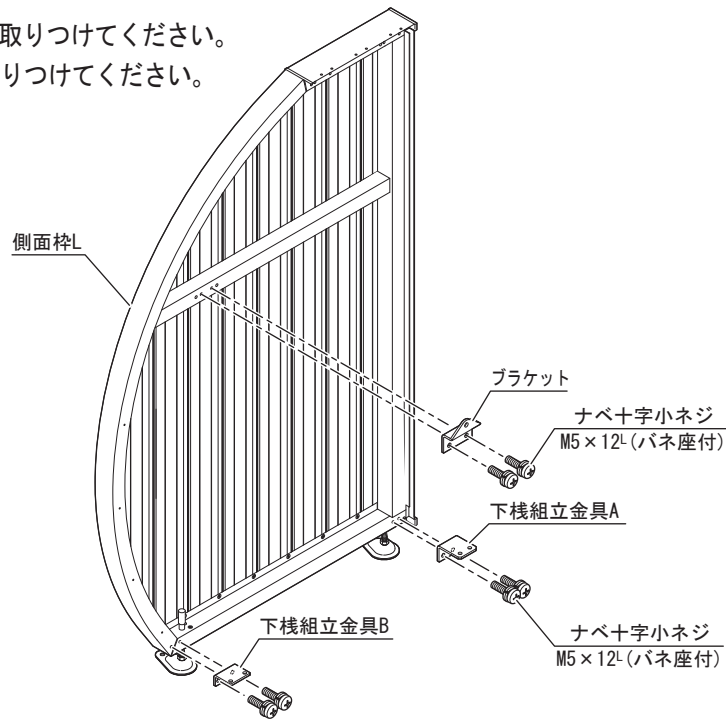
## 1 設置場所

### ■ 据付図



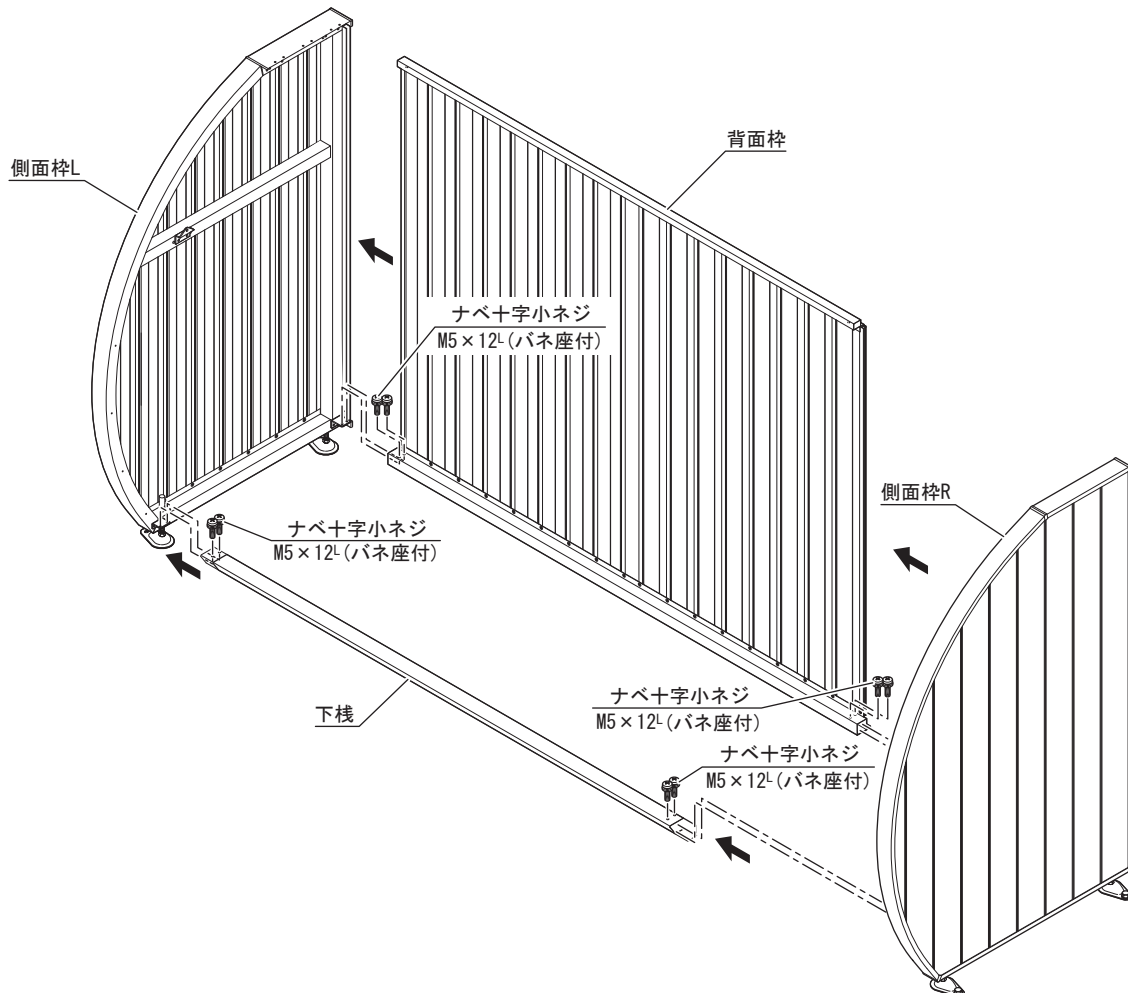
## 2 側面枠に部品の取り付け

1. 下図に従って側面枠Lに部品を取りつけてください。  
注) 背面枠Rにも同様の部品を取りつけてください。



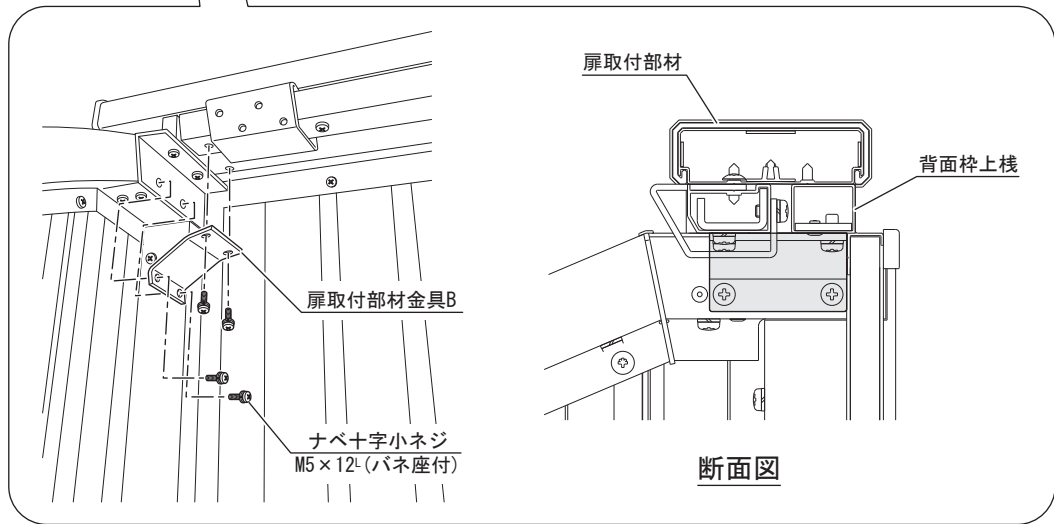
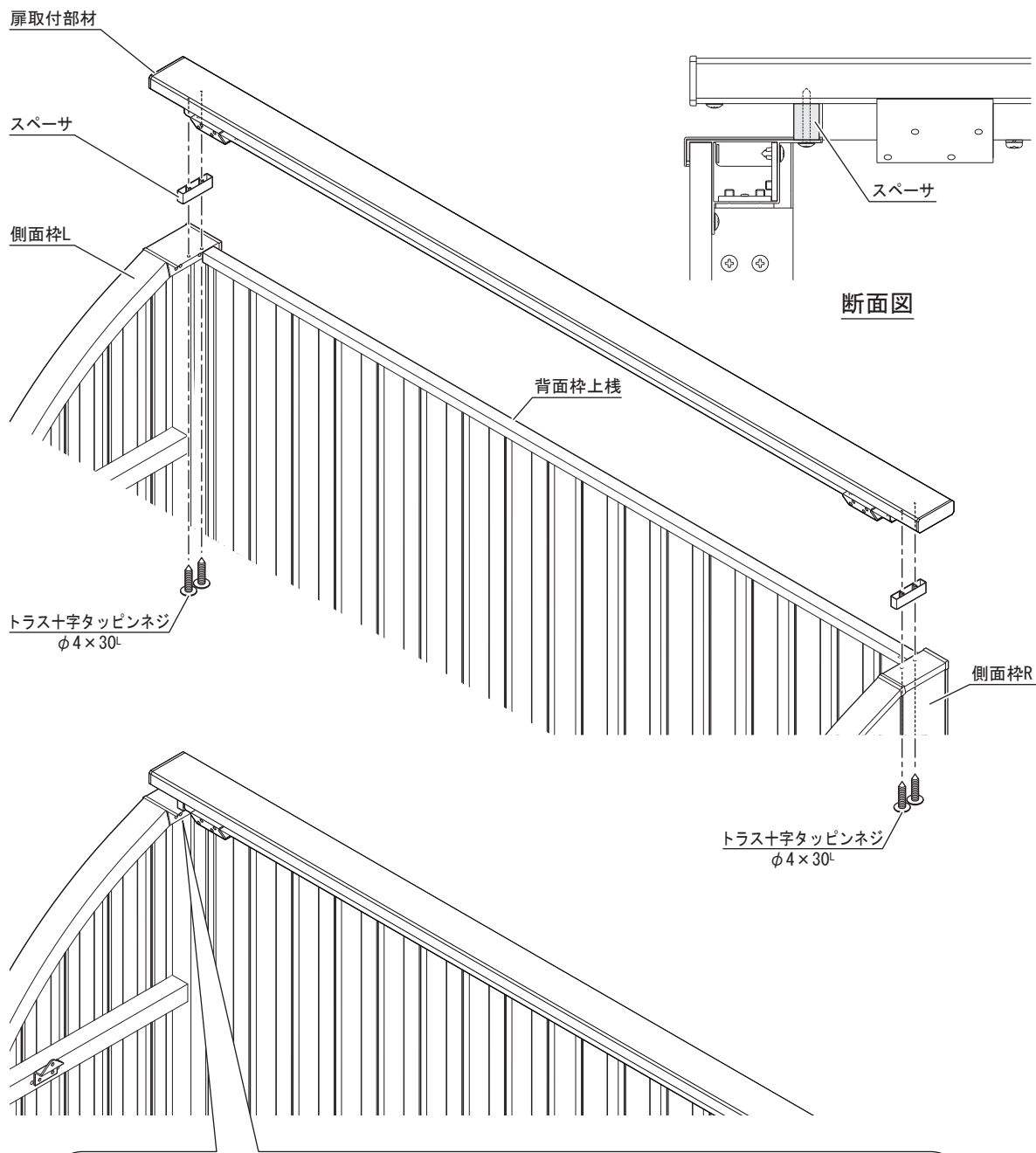
## 3 側面枠と背面枠、下枠の組立

1. 側面枠と背面枠組立品、下枠を下図に従って取りつけてください。  
注) 背面枠上部は養生テープ等で次項の作業まで仮固定してください。



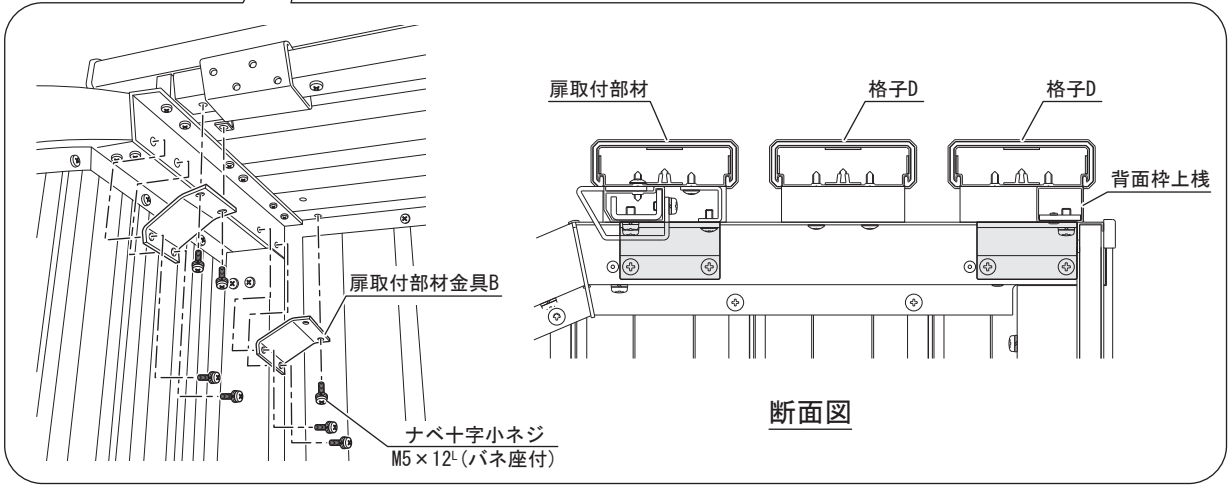
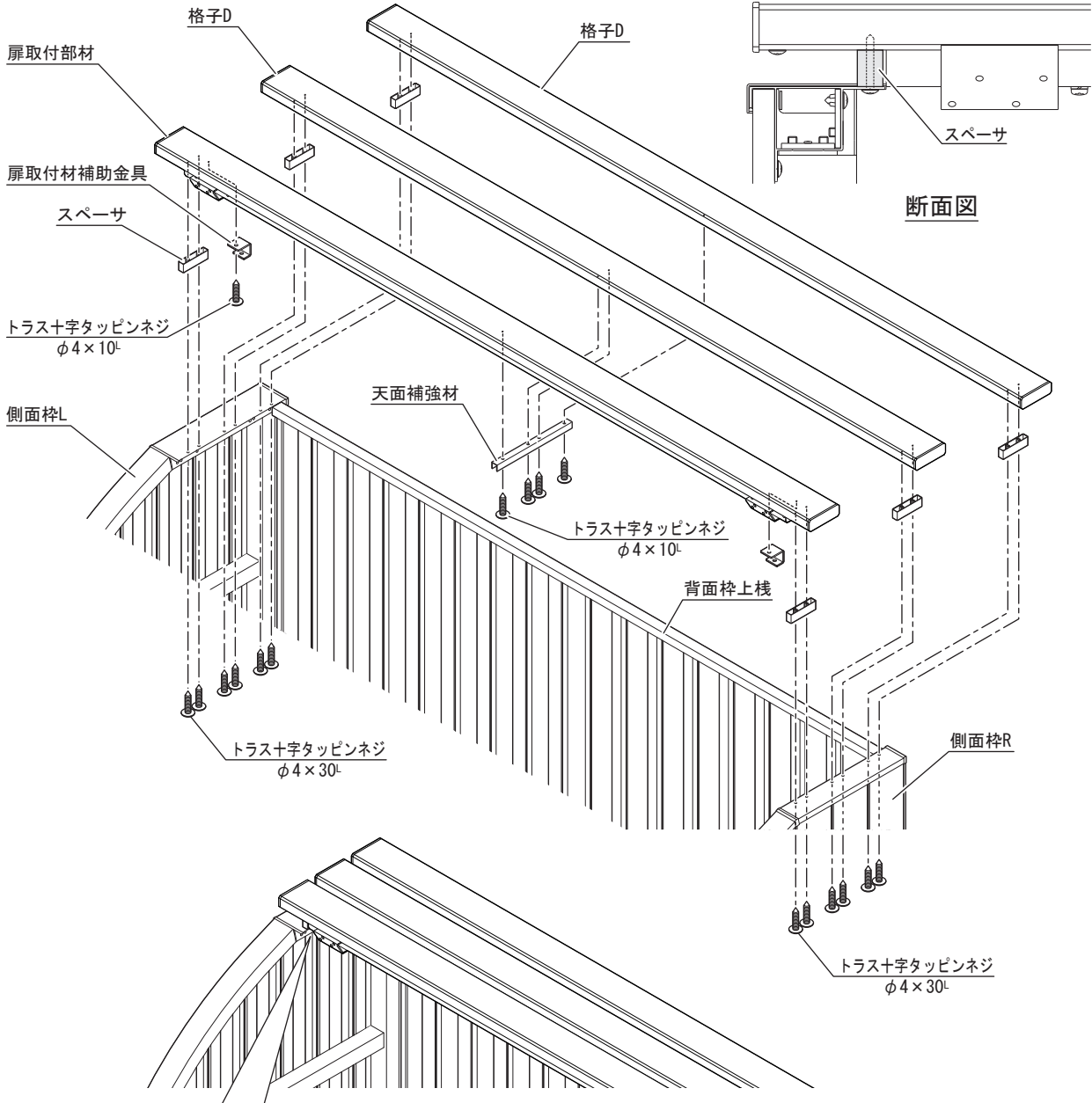
# 4 扉取付部材の取り付け 07の場合

1. 扉取付部材をスペーサを使って取りつけてください。
2. 扉取付部材金具Bを取りつけてください。



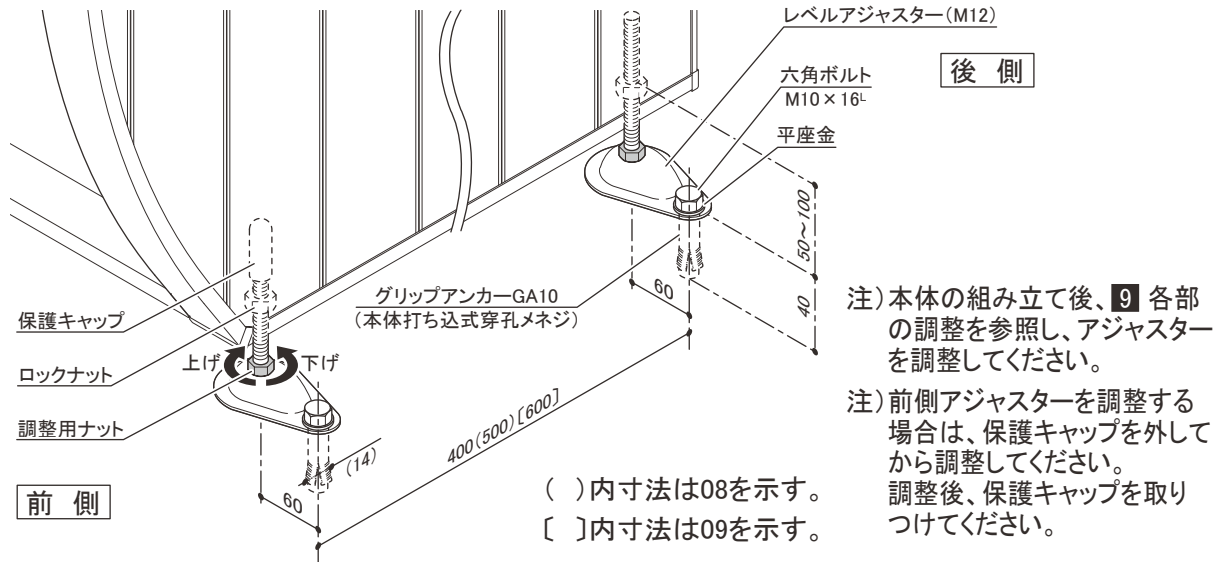
# 4 扉取付部材、格子Dの取り付け 08、09の場合

1. 08、09の場合は扉取付部材の両端に扉取付材補助金具を取りつけてください。
  2. 扉取付部材、格子Dに天面補強材を取りつけてください。
  3. 扉取付部材、格子Dをスペーサを使って取りつけてください。
  4. 扉取付部材金具Bを取りつけてください。
- ※本図は09を示します。08の場合は格子Dが1本になります。



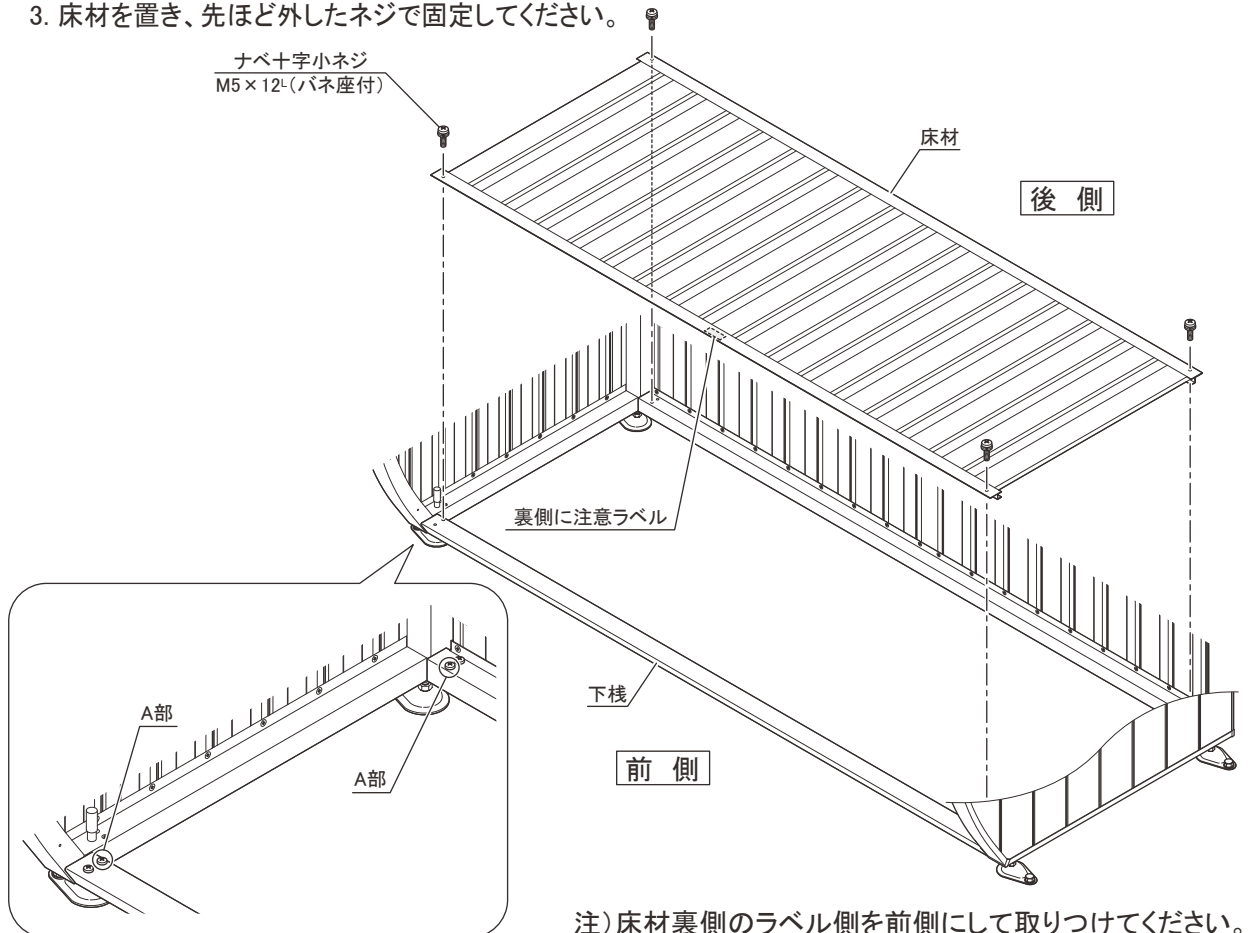
## 5 レベルアジャスターの固定

1. アンカーの下穴をあける前に本体底面部の対角(±1.0mm)を確認してください。
  2. レベルアジャスターのアンカー穴位置に合わせて、アンカーの下穴(φ14.5<sup>m/m</sup>)をあけてください。
- 注) 図はアンカーの外施工を示します。内施工はアンカー部分をゴミストッカー本体の内側に向けて本体内部から施工してください。
- 注) アジャスターの調整は、ロックナットを緩めてから行ってください。



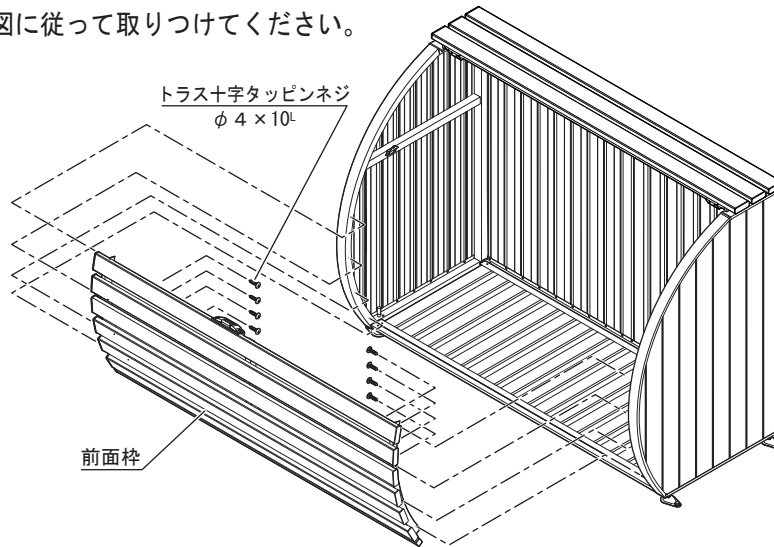
## 6 床材の取り付け

1. 下枠と背面枠の取付ネジ(A部)を一度外してください。
2. 本体床枠の対角(±1.0mm)を確認してください。
3. 床材を置き、先ほど外したネジで固定してください。



## 7 前面枠の取り付け

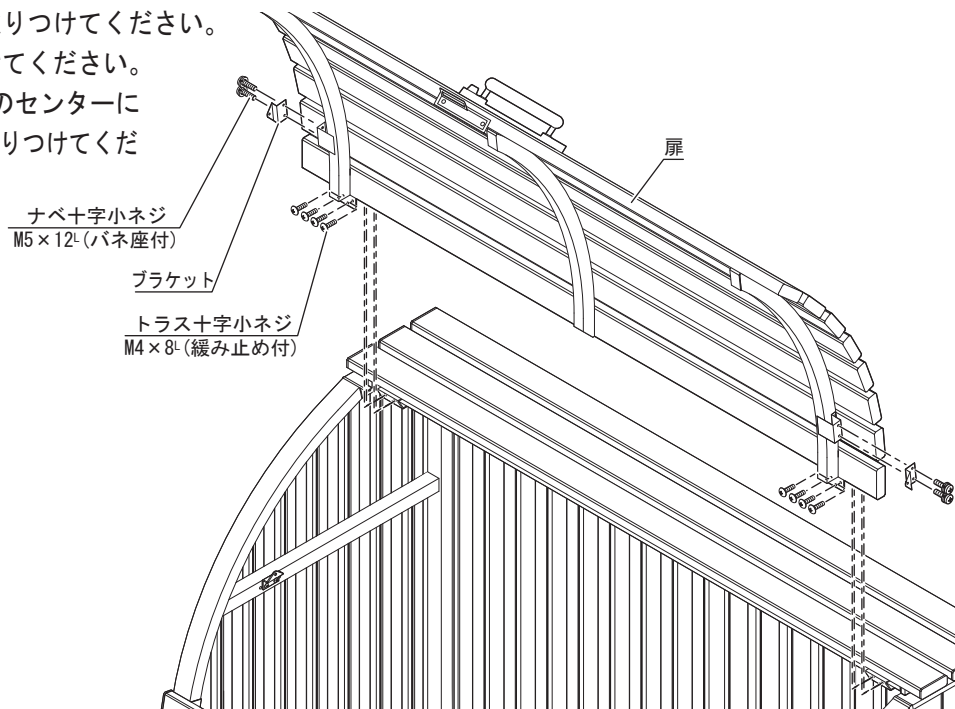
1. 前面枠を下图に従って取りつけてください。



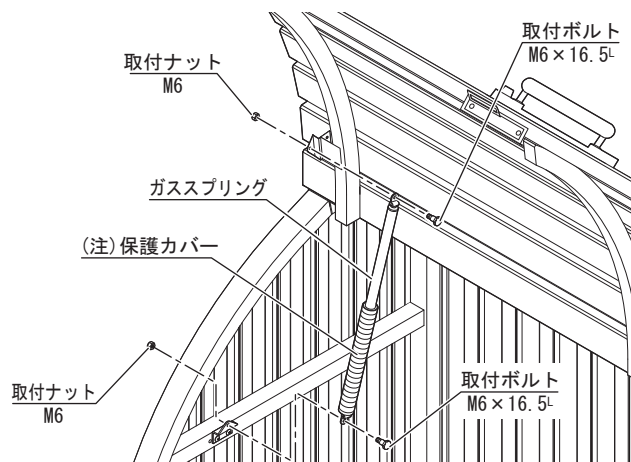
## 8 扉の取り付け

1. 扉にブラケットを取りつけてください。
2. 扉を本体に取りつけてください。

注) 扉は本体開口部のセンターに位置するように取りつけてください。



3. ガスプリングを取りつけてください。
- 注1) 異なる組立をしますと、ガスプリングが破損する場合があります。
- 注2) 扉の開閉で、錠が正しく掛からない場合はレベルアジャスターでレベル調整をしてください。



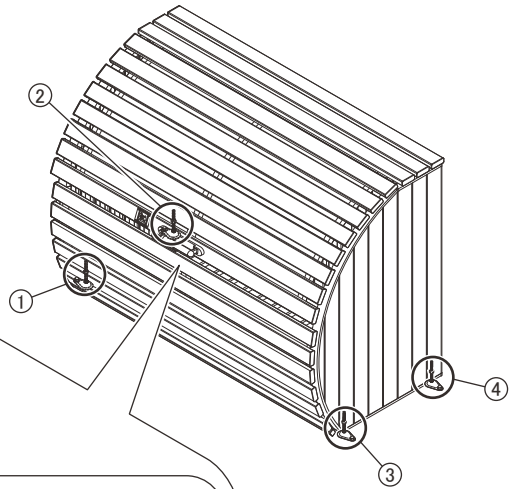


## 9 各部の調整

### ■アジャスターの調整

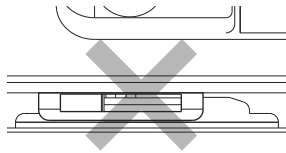
1. 本体を揺すった時に、本体がガタつく場合は、レベルアジャスターの高さを調整し、ガタつきが出ないようにしてください。
2. 錠受けに対し錠本体(ラッチ)が左右にずれている場合は、錠受けの中央になるようレベルアジャスターの高さを調整し位置を合わせてください。

注) アジャスターについては5レベルアジャスターの固定を参照してください。



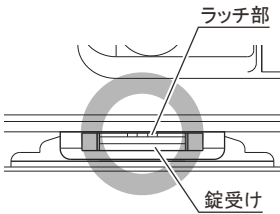
#### 左にずれている

①②が高い、または③④が低い場合。



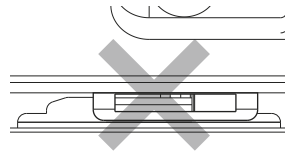
#### 正常

ラッチと錠受けが中央でそろっている場合。



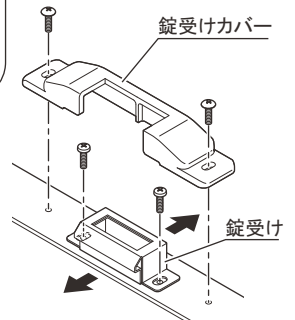
#### 右にずれている

③④が高い、または①②が低い場合。



### ■錠受けの調整

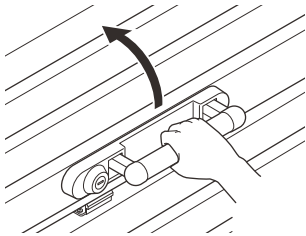
3. 扉の開閉を行い、錠の掛り具合がスムーズに行えない場合は、前側レベルアジャスターの高さを調整してください。
4. 錠のかかり具合の微調整は、錠受けカバーを取り外して、錠受けを前後に平行に動かして調整してください。



## 扉の操作について

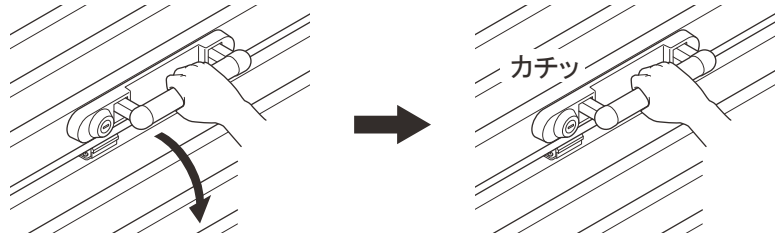
### ●扉を開けるとき

取っ手を持ち、扉を上を持ち上げるようにして開けてください。



### ●扉を閉めるとき

取っ手を持ち、扉を下に押し下げて錠受け框に扉をゆっくりと密着させます。安全のため上ラッチが錠受金具に完全に納まることを確認してください。



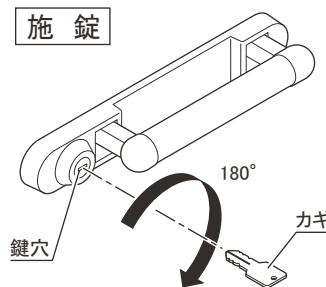
### ●施錠・解錠方法

カギを錠穴に差し込み時計まわりに180°まわすと施錠、反時計まわりに180°まわすと解錠されます。

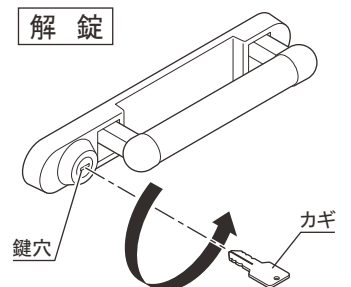
注1) カギは施錠、解錠位置で抜きます。

注2) 施錠状態から解錠する場合、反時計まわりに180°まわすと解錠されますが、180°以上まわすと再び施錠状態となります。もう一度元の位置まで戻し、180°の位置で止めて解錠を確認してください。

#### 施錠



#### 解錠



## お施主様へ（ご使用の皆様へ）

### ⚠ 注意：安全のために必ず守ってください

- △ 扉の開閉時には、指や手などを挟まないように取手を持って行ってください。  
また、人や物等の障害物が無いことを確認してから開閉を行なってください。  
けがをする恐れがあります。
- △ 商品をむやみに揺すったり、乗ったり、寄りかかったり、商品の上に重いものを載せたりしないでください。
- △ 通常使用されない時は必ず施錠して、扉を固定してください。
- △ 扉を開けたままで放置しないでください。  
故障や破損の原因になります。
- △ 商品のそばでゴミ等を焼いたりしないでください。
- △ 本体内に入らないでください。  
変形の原因になります。
- 施工者より渡されました、取付・取扱説明書は大切に保管してください。

## お手入れ方法

- 長年ご使用いただくと、ボルトやネジ類がゆるむことがありますので、定期的に締め直してください。  
故障の予防になります。
- 可動部にこすれ音が発生した場合、市販の潤滑油などを塗布してください。  
但し、錠部分には注油しないでください。ホコリが付着し、作動性が悪化します。

### アルミ型材部

- あやまってキズをつけた場合、補修塗料で補修してください。
- お手入れは薄めた中性洗剤を使用し、ふきとった後洗剤が残らないようにしてください。  
シンナー等の溶剤は使用しないでください。  
損傷の原因になります。

### 木質樹脂部

- サンディングの目に汚れが付着することがあります。汚れが付着した時は、頑固な汚れになる前に清掃等を行ってください。
- キズやこげあとが付いた場合は、キズ部分をサンドペーパー（＃40～＃60）を長手方向に擦り、仕上げてください。最後に水洗いします。

●改良のため予告なしに商品の一部を変更することがありますのでご了承ください。