

ヨドコウ

# ダストピット

DPMA-1850・2200

## 組立説明書

組み立てる前に、組立説明書をよく読んで、安全に組み立てを行ってください。  
組立後は、組立説明書を大切に保管してください。

### 業者の方へのお願い

組立後は、組立説明書をお客様へ手渡すようにしてください。

### 注意

- 本製品は安全な場所に設置してください。特に以下の場所には設置しないでください。
  - ・避難経路にあたる場所
  - ・建物の屋上
  - ・地盤のやわらかいところ
  - ・大屋根から雨水や雪が、直接商品に落ちる場所
  - ・段差のあるところ
  - ・給湯器の前
  - ・公道
  - ・崖のふち・風当りの強い場所等、安全の確認ができない場所
- 強風による転倒防止のため、アンカー工事等を行ってください。
- 手袋をはめて組み立ててください。部材はすべて鋼板製ですので、手を切るおそれがあります。
- 組み立ては二人以上で行ってください。
- 風の強い日、雨の日は組立作業をさけてください。
- 仮預けのない部材がありますので部材の落下等によるけがに注意してください。
- 組立後、各部のボルト・金具の忘れや緩みがないかを確認してください。
- 指定されたゴミ以外は入れないでください。
- 本製品の上に重い物をのせたり子供が乗らない様にしてください。
- 本製品の近くで子供を遊ばせないでください。思わぬ事故を引き起こすおそれがあります。

### 営業所一覧

ヨドコウ製品についてのお問い合わせは……  
品質には万全を期しておりますが、万一商品の破損・部品不足等がございましたら、購入店または弊社営業所までご連絡をお願いします。

株式会社 淀川製鋼所

<http://www.yodoko.co.jp>

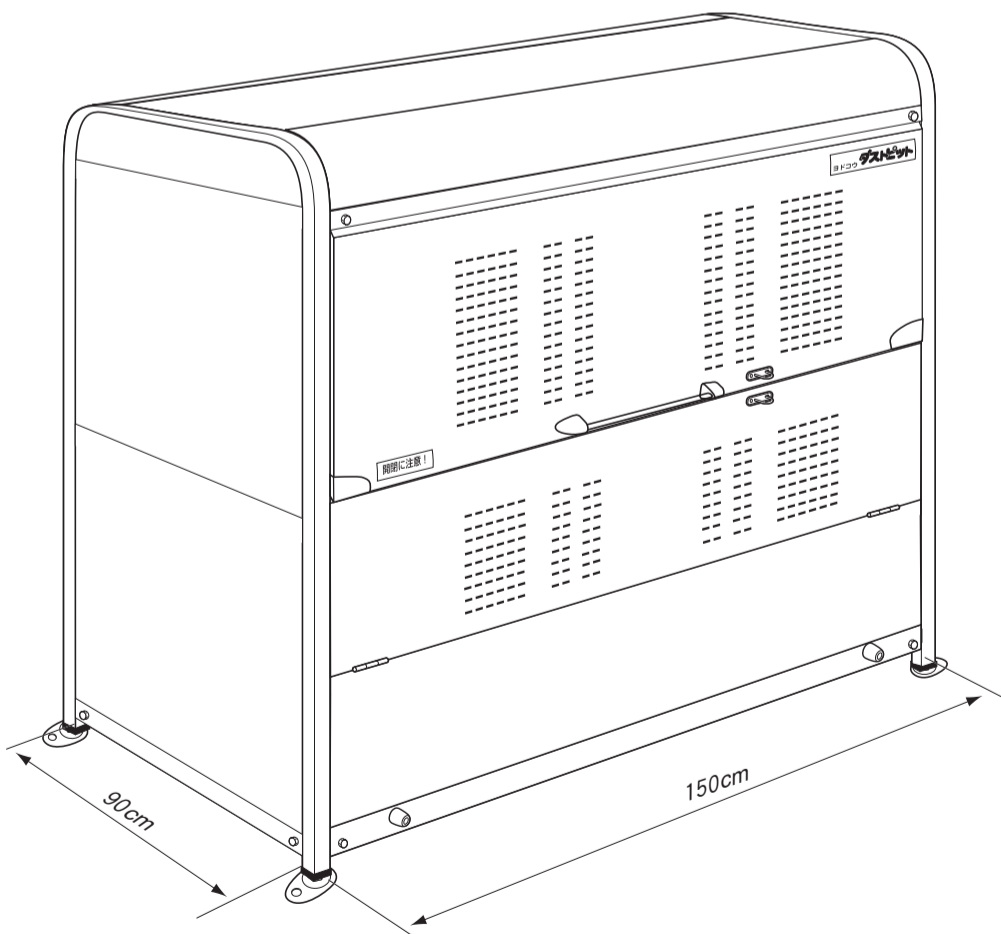
お客様窓口 ☎0120-882667  
(CS推進チーム)

※受付時間は9:00～12:00、13:00～17:00  
(土・日曜日、祝日、年末年始など弊社定休日を除く毎日)

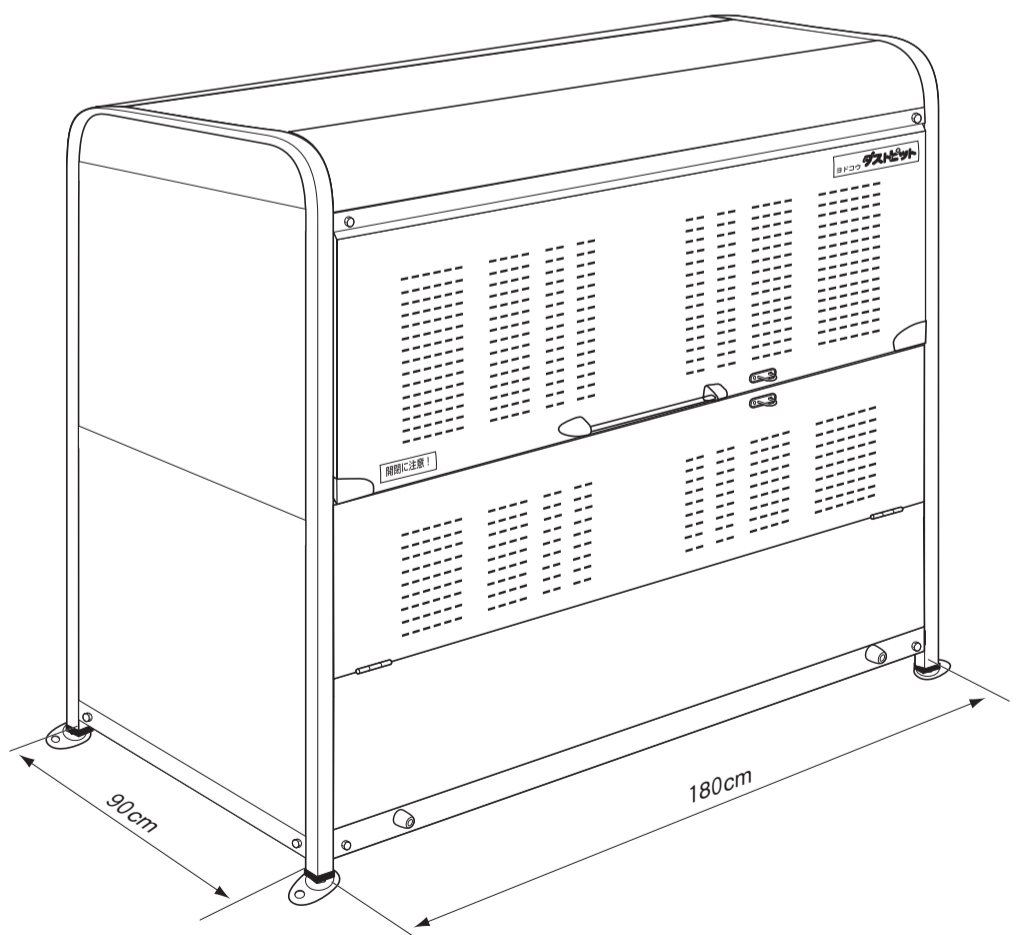
札幌営業所	☎(011) 271-4771
盛岡営業所	☎(019) 624-3051
仙台統括営業所	☎(022) 225-7891
新潟営業所	☎(025) 243-3661
長野営業所	☎(026) 223-2668
高崎営業所	☎(027) 361-1281
東京統括営業所	☎(03) 3551-7941
横浜営業所	☎(045) 241-3211
静岡営業所	☎(054) 253-8191
北陸営業所	☎(076) 432-2804
名古屋統括営業所	☎(052) 239-1259
大阪統括営業所	☎(06) 6472-6991
神戸営業所	☎(078) 361-5500
岡山営業所	☎(086) 223-4751
広島営業所	☎(082) 248-2431
高松統括営業所	☎(087) 834-3611
高知営業所	☎(088) 884-3115
福岡統括営業所	☎(092) 781-6035
鹿児島営業所	☎(099) 222-5077
本社	☎(06) 6245-1256

### 完成図

#### DPMA-1850



#### DPMA-2200



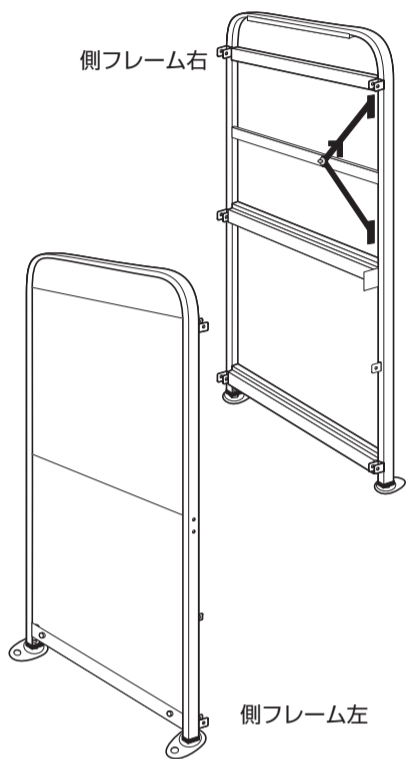
- ※ ご準備していただくもの…プラスドライバー・モンキースパナ
- ※ 錠をご使用の場合は、市販品の南京錠等をお使いください。

# 梱包組合せ

梱包名	梱包番号	DPMA-1850	DPMA-2200	梱包名	梱包番号	DPMA-1850	DPMA-2200
枠梱包	M3-111	1		パネル梱包	M3-311	1	
	M1-121		1		M1-321		1
側フレーム梱包	M3-211	1		扉梱包	M3-411	1	
	M1-221		1		M1-421		1

## 梱包明細

### 側フレーム梱包 (M3-211・M1-221)



※このイラストはDPMA-1850の部品を記載しています。

### 枠梱包 (M3-111・M1-121)

板ナット：2ヶ



ガスピリング

DPMA-1850：1本  
DPMA-2200：2本

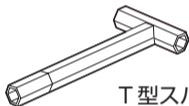


接続金具C：2ヶ



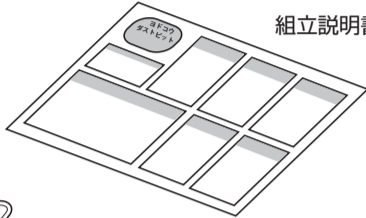
前扉クッション：2ヶ

### 組立用具

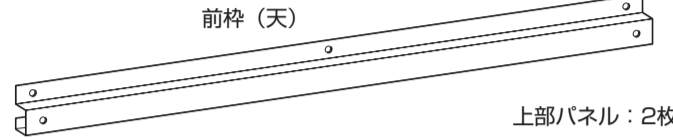


※このイラストはDPMA-1850の部品を記載しています。

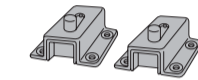
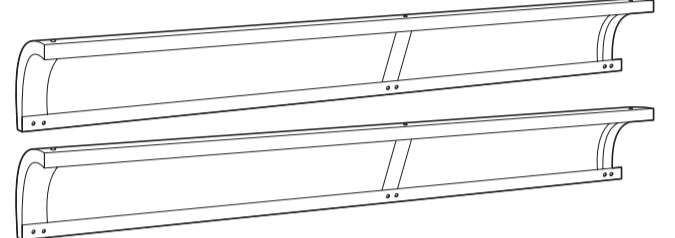
組立説明書



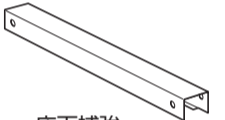
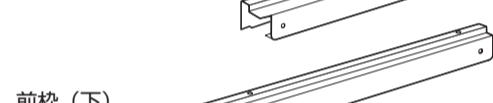
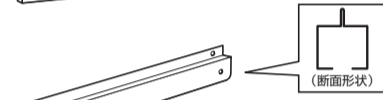
前枠 (天)



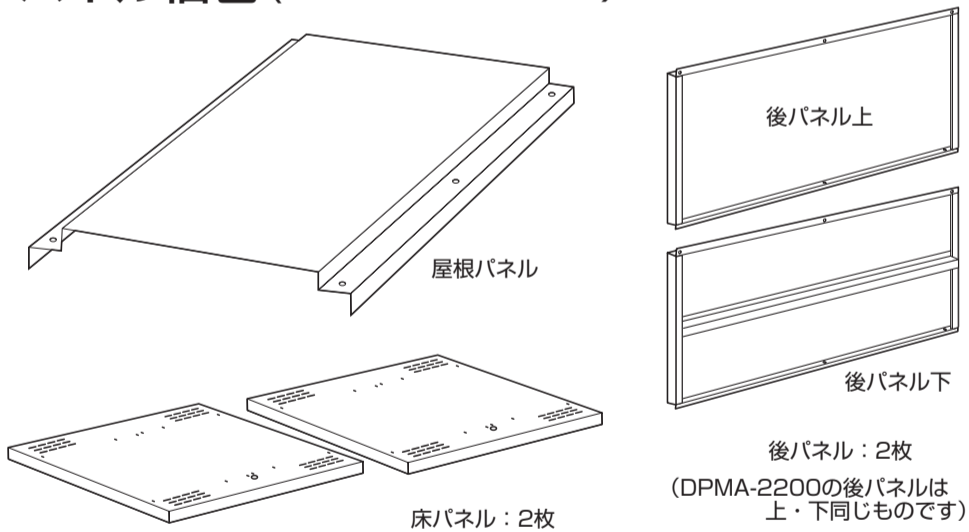
上部パネル：2枚



ストッパー：2セット

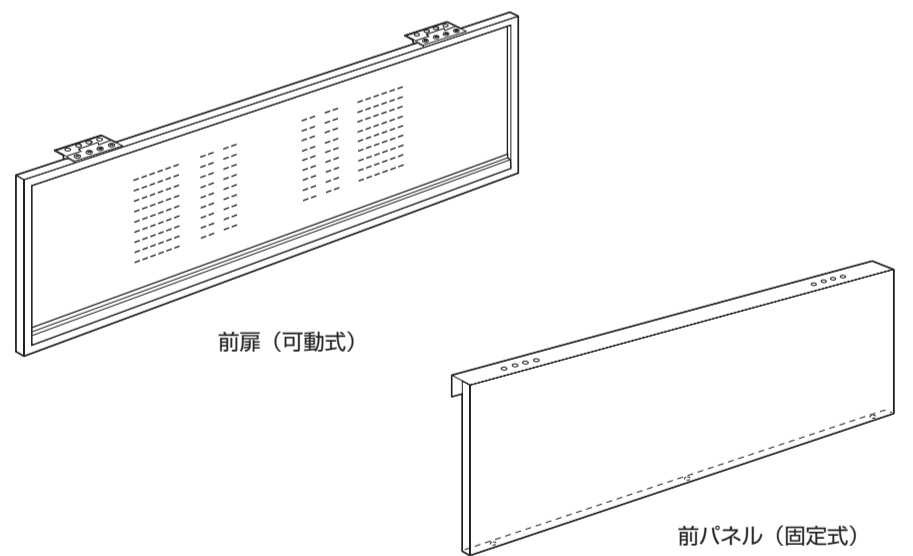


### パネル梱包 (M3-311・M1-321)



※このイラストはDPMA-1850の部品を記載しています。

### 扉梱包 (M3-411・M1-421)

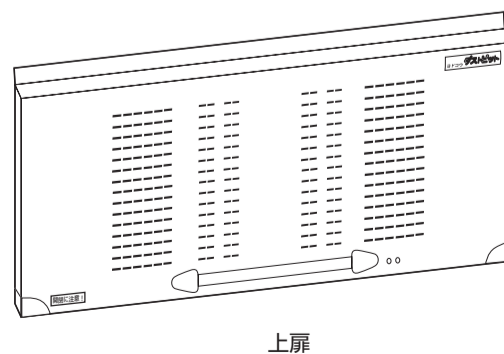


## 組立部品一覧

※組立部品は枠梱包に同梱しています。

	DPMA-1850	DPMA-2200
A  十字穴付セムスボルト M6×16 (ホワイト色)	67 (予備2本)	73 (予備2本)
B  十字穴付皿小ネジ M4×12	12	12
C  十字穴付ナベ小ネジ M4×25	2	2
D  十字穴付トラス小ネジ M4×10	8	8
E  六角ナット M6	1	2
F  平ワッシャー M6	1	2
G  スプリングワッシャー M6	1	2

※(B)皿小ネジは、頭径8mm(8本)と頭径7mm(4本)があります。

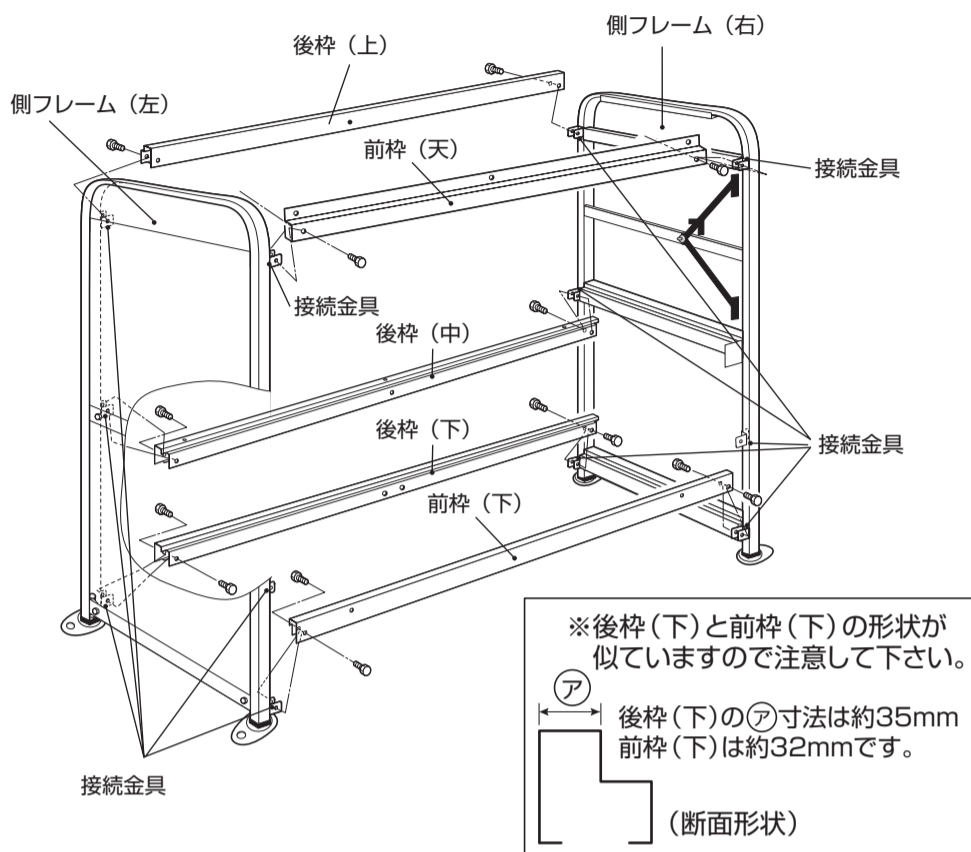


※このイラストはDPMA-1850の部品を記載しています。

# 1 枠の取り付け

①前枠(天)・前枠(下)・後枠(上)・後枠(中)・後枠(下)を  
接続金具に取り付ける。

使用ネジ: ① 十字穴付セムスボルト M6×16 (ホワイト色) 14本



☆側フレーム(左)・(右)は自立しませんので倒れない工夫を行って組み立ててください。

☆後枠(上)及び後枠(中)は外側だけ止めてください。内側は後パネルを取付ける時一緒に止めます。

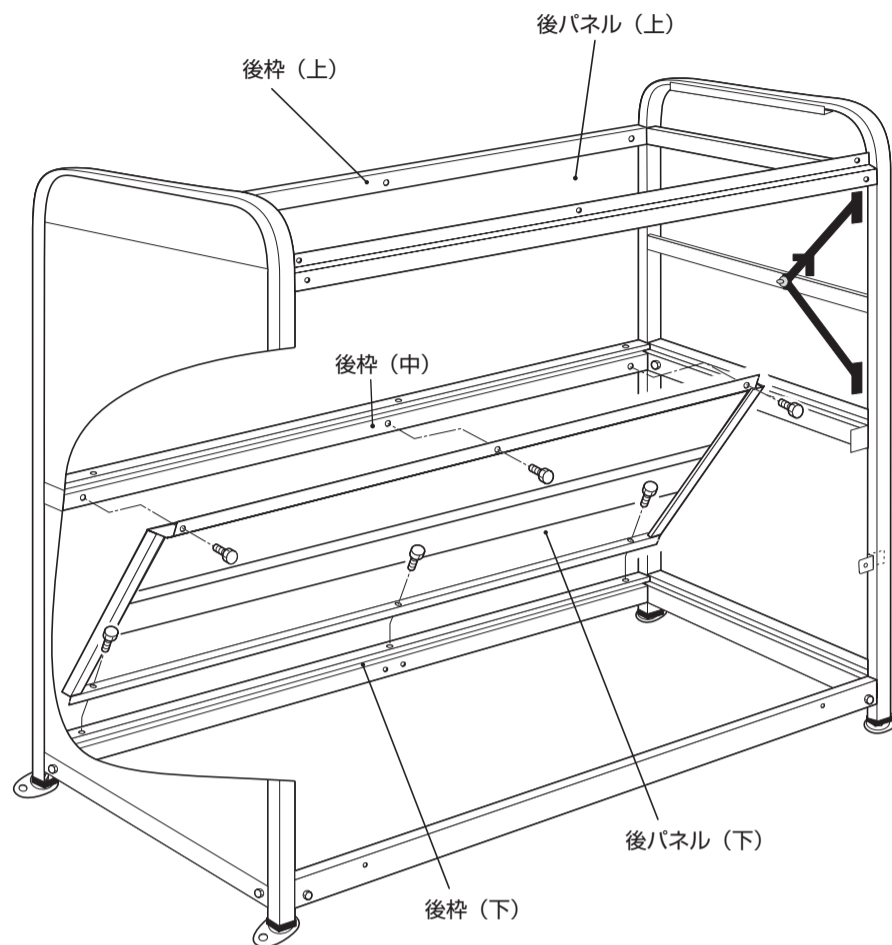
☆枠の取り付けの際、枠の水平・垂直・対角が出ているか確認してください。

※説明イラストはすべてDPMA-1850を例に記載しています。

# 2 後パネルの取り付け

①後パネルを後枠(上)・(中)・(下)に取り付ける。

使用ネジ: ① 十字穴付セムスボルト M6×16 (ホワイト色) 12本



☆DPMA-1850の場合、補強の有るものを下に取り付け、補強の無いものを上に取り付けてください。

# 3 屋根パネル・床下補強の取り付け

①屋根パネルを側フレームのパネルに乗せ取り付ける。

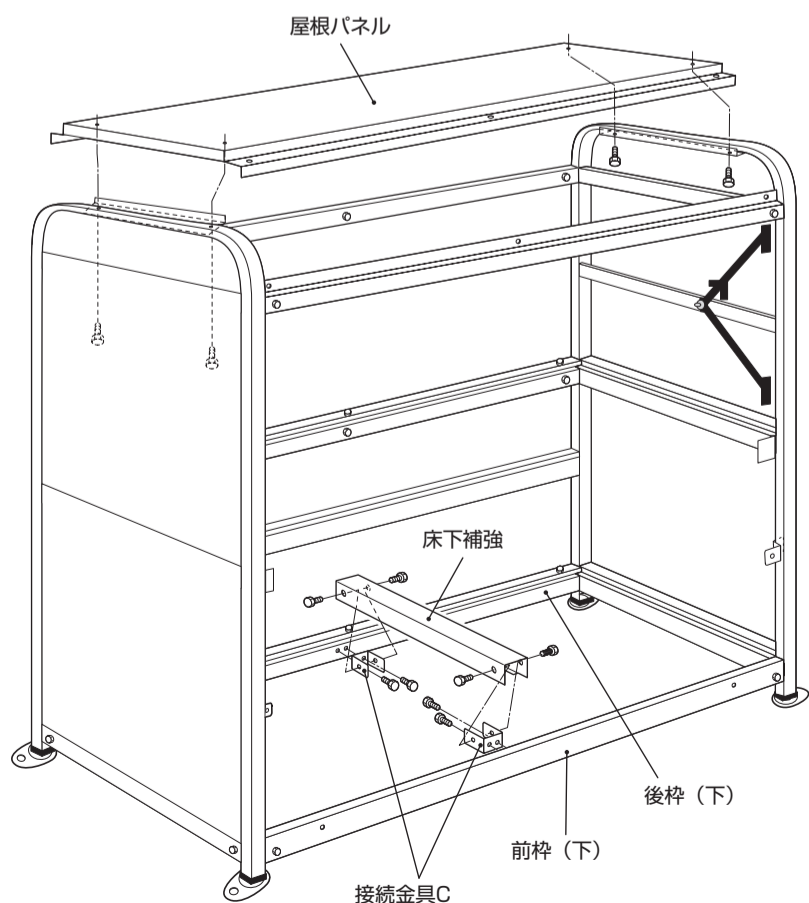
使用ネジ: ① 十字穴付セムスボルト M6×16 (ホワイト色) 4本

②接続金具Cを前枠(下)・後枠(下)の中央に取り付ける。

使用ネジ: ① 十字穴付セムスボルト M6×16 (ホワイト色) 4本

③床下補強を接続金具Cに取り付ける。

使用ネジ: ① 十字穴付セムスボルト M6×16 (ホワイト色) 4本



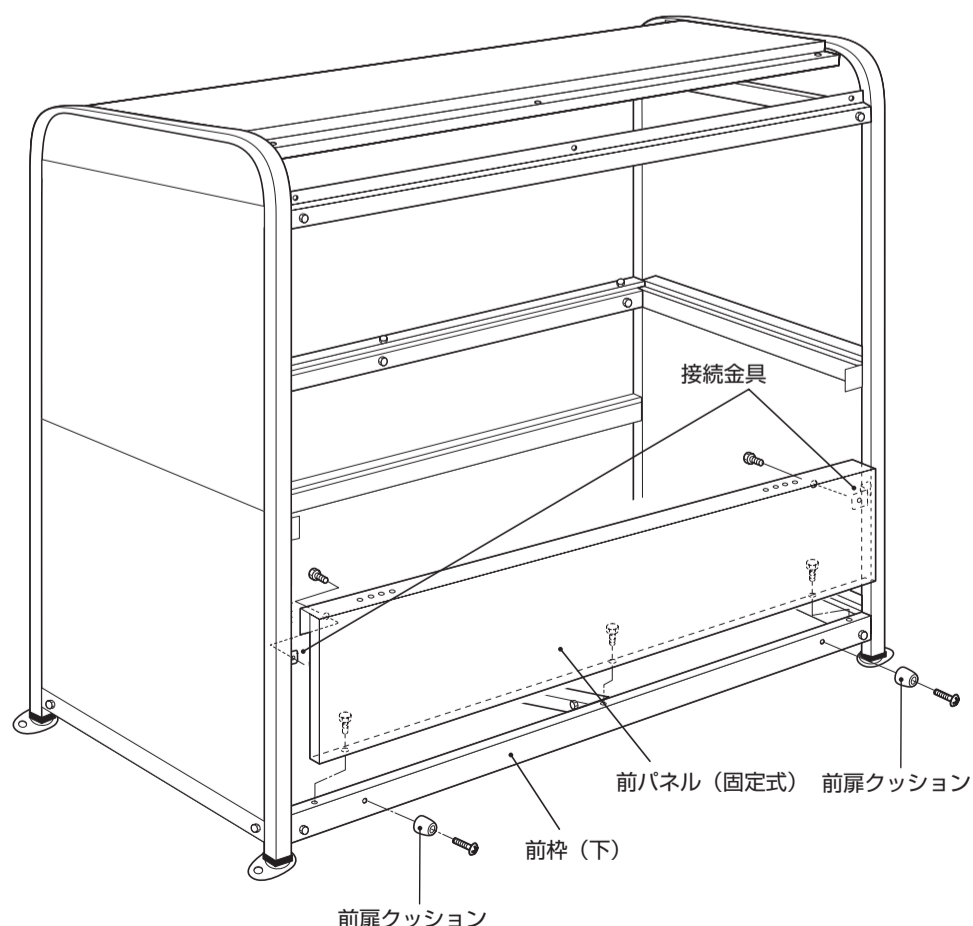
# 4 前枠(上)・前パネル(固定式)の取付け

①前パネル(固定式)を接続金具・前枠(下)に取り付ける。

使用ネジ: ① 十字穴付セムスボルト M6×16 (ホワイト色) 5本

②前扉クッションを前パネル(固定式)の両端に取り付ける。

使用ネジ: ③ 十字穴付ナベ小ネジ M4×25 2本





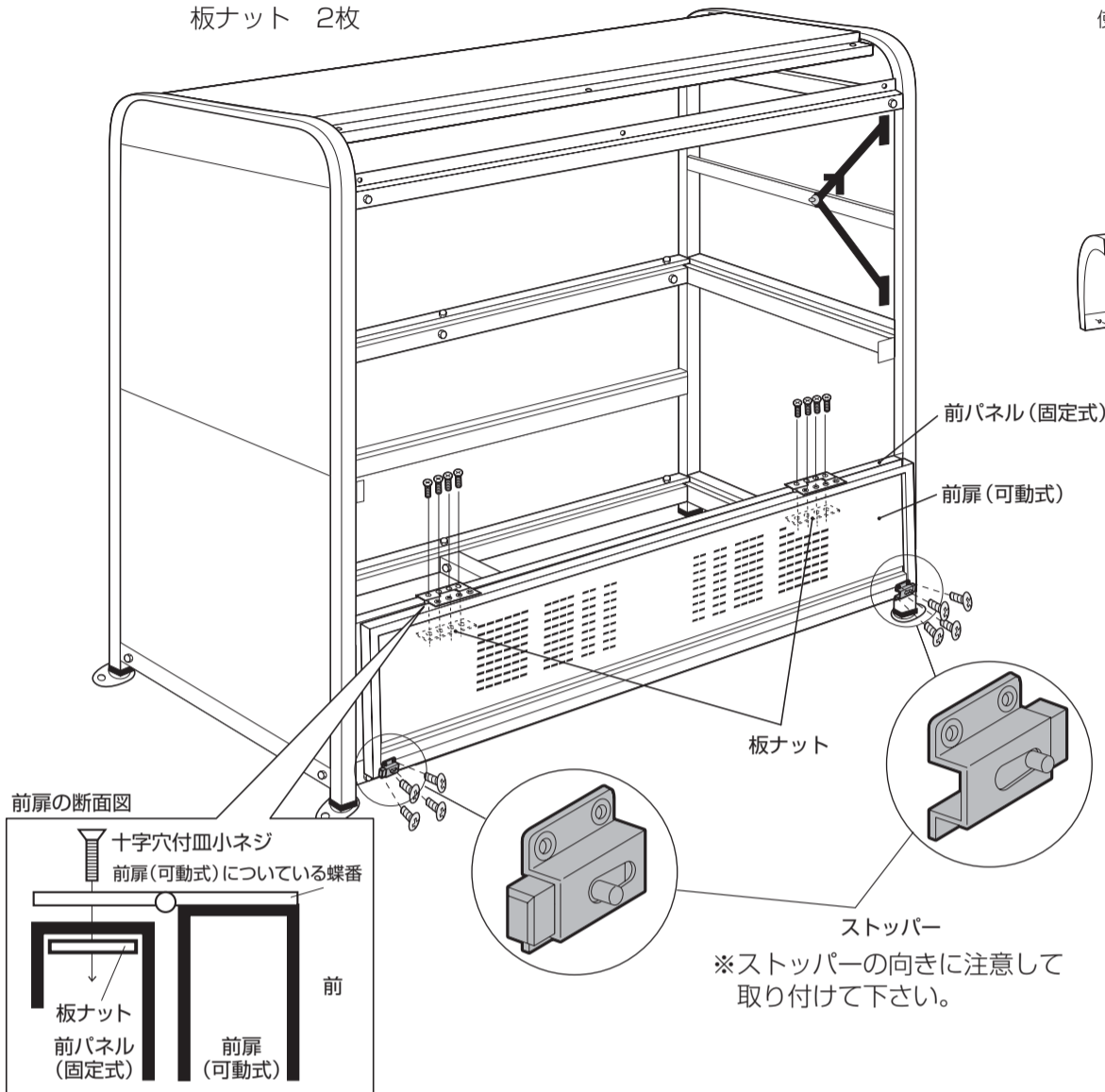
## 5 前扉（可動式）の取付け

① ストッパーを図の向きに前扉（可動式）に取り付ける。

使用ネジ：① 十字穴付トラス小ネジ M4×10 8本

② 前扉（可動式）を前パネル（固定式）に取り付ける。

使用ネジ：② 十字穴付皿小ネジ M4×12 8本（頭径8mm）  
板ナット 2枚



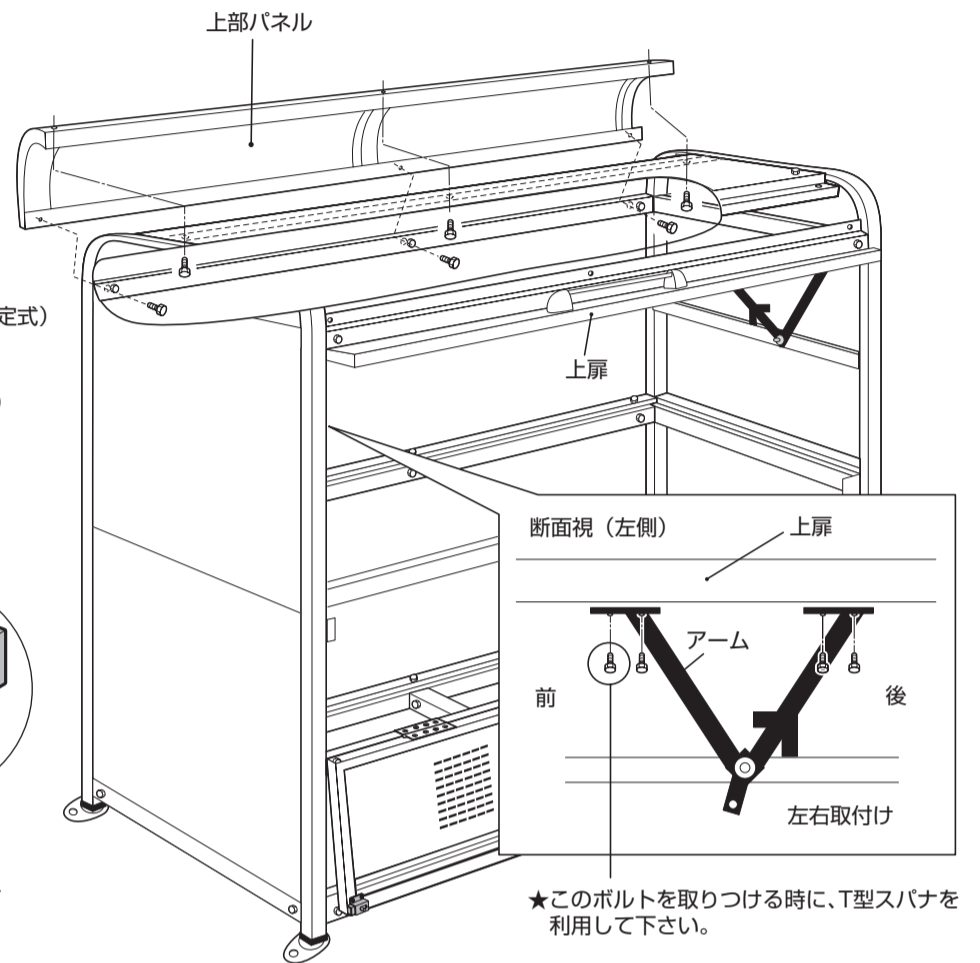
## 6 上部パネル・上扉取付け

① 上部パネルを前枠（天）・後枠（上）・屋根パネルに取り付ける。

使用ネジ：③ 十字穴付セムスボルト M6×16（ホワイト色）（DPMA-1850）12本  
☆同様に前面も取付け（DPMA-2200）16本

② 上扉を側フレームのアームに取り付ける。

使用ネジ：④ 十字穴付セムスボルト M6×16（ホワイト色） 8本



## 7 ガススプリング・床の取付

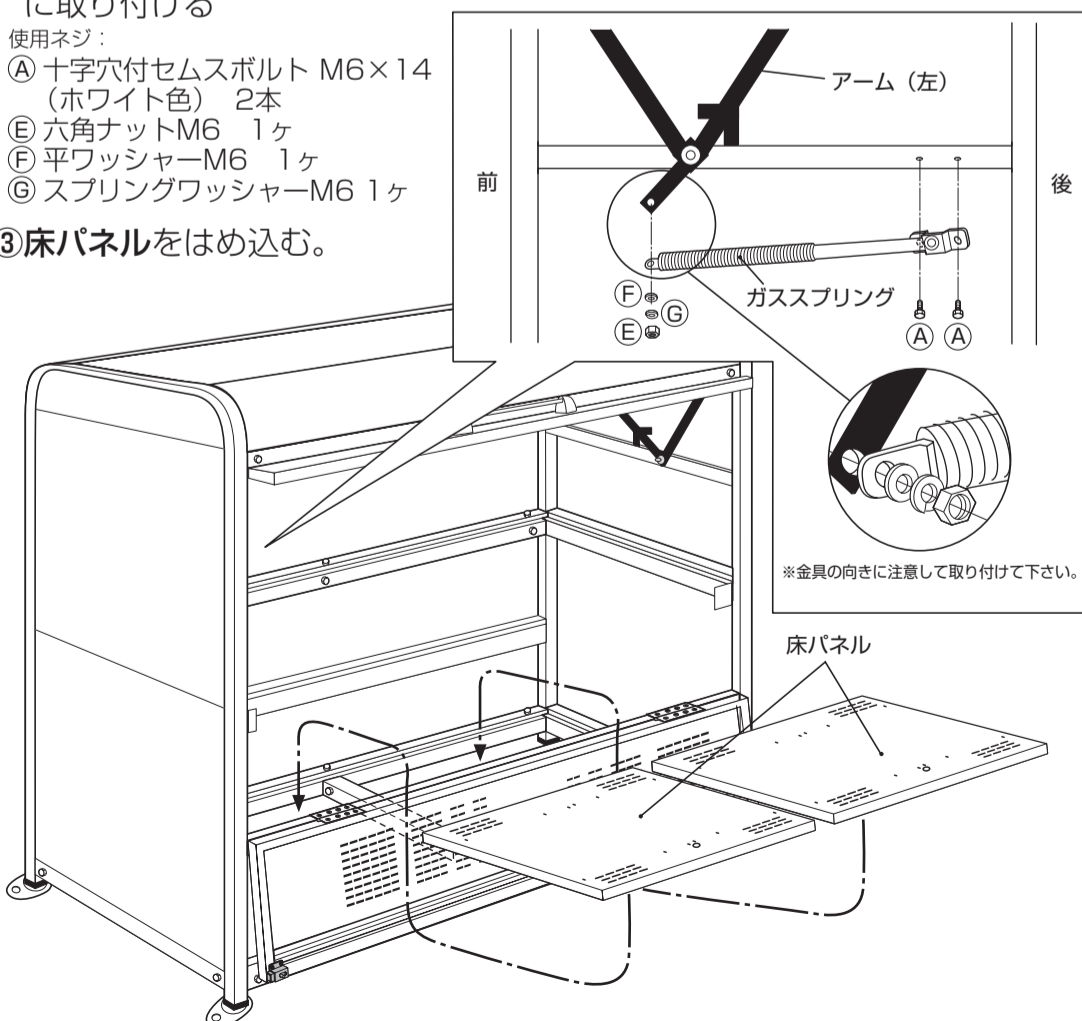
① ガススプリングをアーム（左）と側フレーム（左）に取り付ける。

使用ネジ：⑤ 十字穴付セムスボルト M6×14（ホワイト色） 2本  
⑥ 六角ナットM6 1ヶ  
⑦ 平ワッシャーM6 1ヶ  
⑧ スプリングワッシャーM6 1ヶ

② DPMA-2200の場合、ガススプリングをアーム（右）と側フレーム（右）に取り付ける

使用ネジ：  
⑤ 十字穴付セムスボルト M6×14（ホワイト色） 2本  
⑥ 六角ナットM6 1ヶ  
⑦ 平ワッシャーM6 1ヶ  
⑧ スプリングワッシャーM6 1ヶ

③ 床パネルをはめ込む。



## 8 錠金具取付け

① 錠金具を前扉（可動式）と上扉に取り付ける。

使用ネジ：⑨ 十字穴付皿小ネジ M4×12 4本（頭径7mm）

