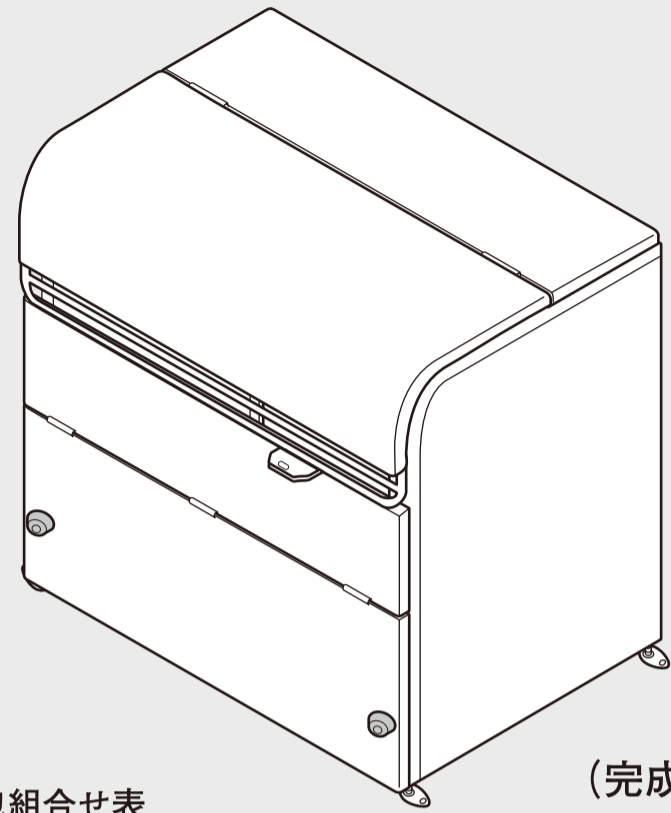


組立・取扱説明書 DPO-1200

ダストピット

お買い上げありがとうございました。この説明書をよくお読みのうえ組立て下さい。組立になられた後も、この説明書は大切に保管して下さい。



■ 梱包組合せ表

機種	梱包品番		
DPO-1200	03-620	03-621	02-622

ヨドコウ

△ ご注意

組立前に必ずお読み下さい。

組立について

- 手袋をはめて組立て下さい。部材はすべて鋼板製ですので手を切る恐れがあります。
- 組み立ては2人以上で行って下さい。
- 風の強い日、雨の日は組立作業をさけて下さい。
- 仮預けのない部材がありますので部材の落下等によるけがに注意して下さい。
- 組立後各部のボルト・金具の忘れや緩みがないかを確認して下さい。

設置について

- 本製品は安全な場所に設置して下さい。特に以下の場所には設置しないで下さい。
 - 避難経路にあたる場所
 - 地盤のやわらかい場所
 - 段差のある場所
 - 公道
 - 建物の屋上
 - 大屋根からの雨水や雪が直接商品に落ちる場所
 - 給湯器の前
 - 崖のふち
 - 風当りの強い場所等安全の確認のできない場所
- 強風による転倒防止のため、アンカー工事等を行って下さい。

使用について

- 一般ごみ以外は入れないで下さい。
- ごみは袋に入れて下さい。
- ふたの上に物を置かないで下さい。
- 本製品の近くで子供を遊ばせないで下さい。思わぬ事故を引き起こす恐れがあります。

お手入れについて

- 著しい汚れを落とす場合は薄めた中性洗剤を使用して下さい。それ以外の物(ベンジン、アルコール、みがき粉等)をご使用になりますと、表面が変色する恐れがあります。

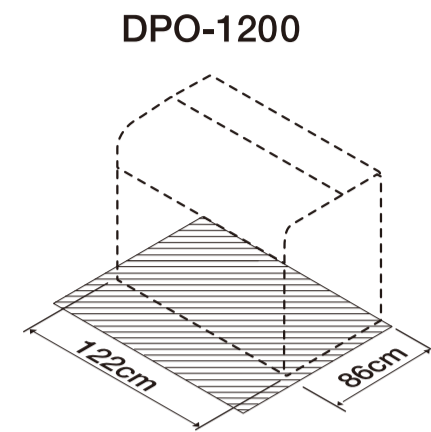
商品の破損・損傷および廃棄について

- 不当な修理や改造をしないで下さい。破損、損傷などで修理が必要な場合は、お買上げの販売店もしくは弊社へお問い合わせ下さい。ただし、部品の製造を中止した場合および故障の原因や内容によっては修理ができない場合もあります。
- 火災、地震、その他の天災地変による破損、損傷の責任は一切負いかねます。
- 廃棄される場合はお住まいの市町村などの注意に従って正しく廃棄して下さい。

部品のチェックとご準備

1. 設置場所を確認して下さい。

- この商品を設置、ご使用していただくために下記のスペースが必要です。



・ 本体寸法に前方35cm以上、左右4cm以上必要です。

2. 組立前に必ず部品の種類と数量を確認し、組立順序に従って組立て下さい。

- 水平な場所に設置して下さい。アジャスターで調整できる高さは約4cmですので、それ以上の場合はレンガ、ブロック等を置いて下さい。

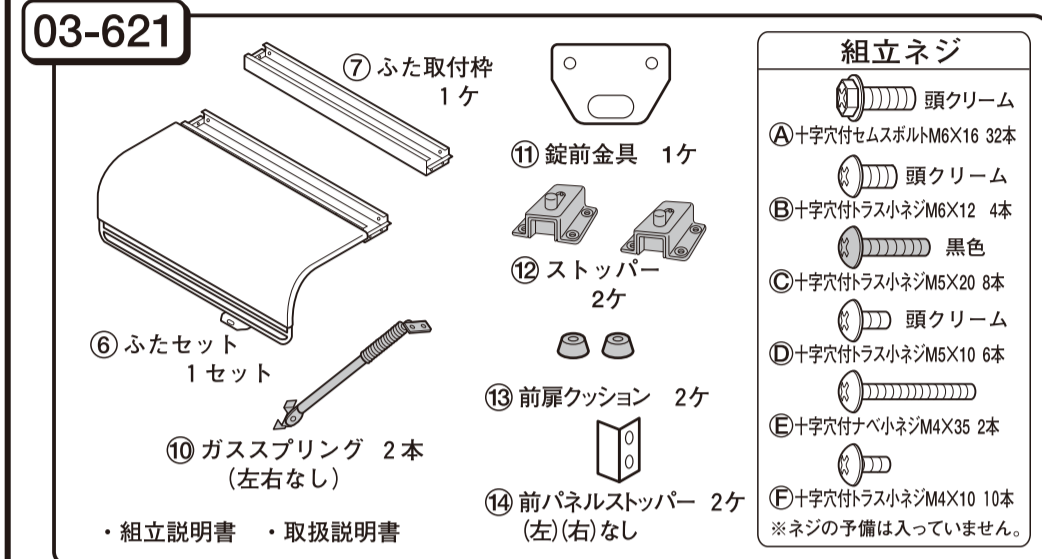
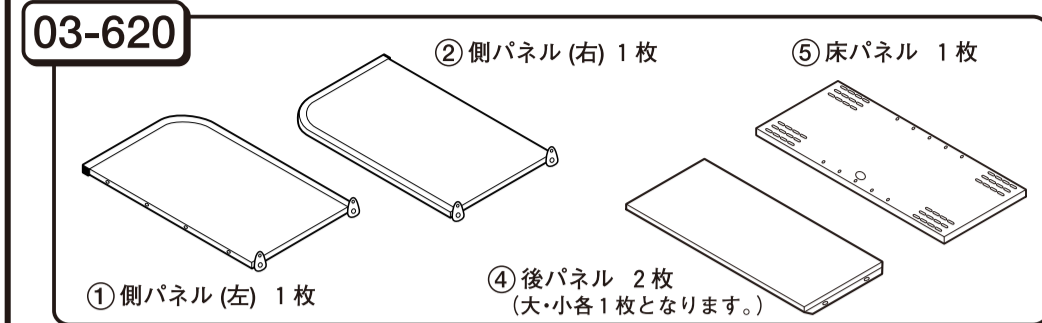
● ご準備していただくもの

- ・ ネジ頭に合ったプラス型ドライバー
- ・ 手袋

【注】 鋼板製ですので部品の端部にご注意下さい。素手で組立ると手を切る恐れがありますので必ず手袋をはめて下さい。

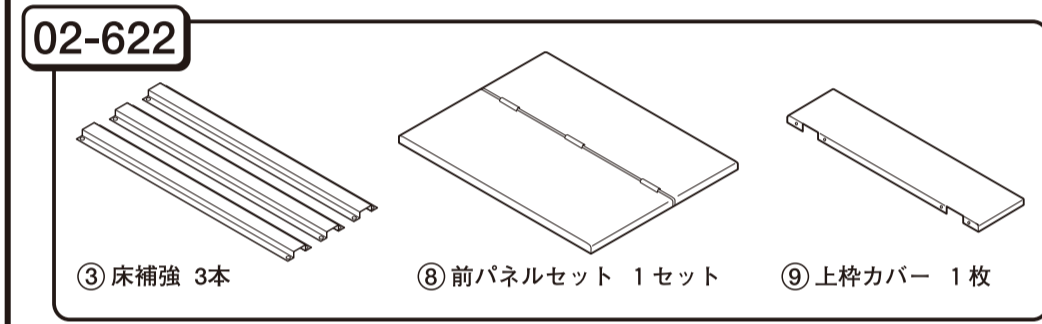
部品一覧

組立部品

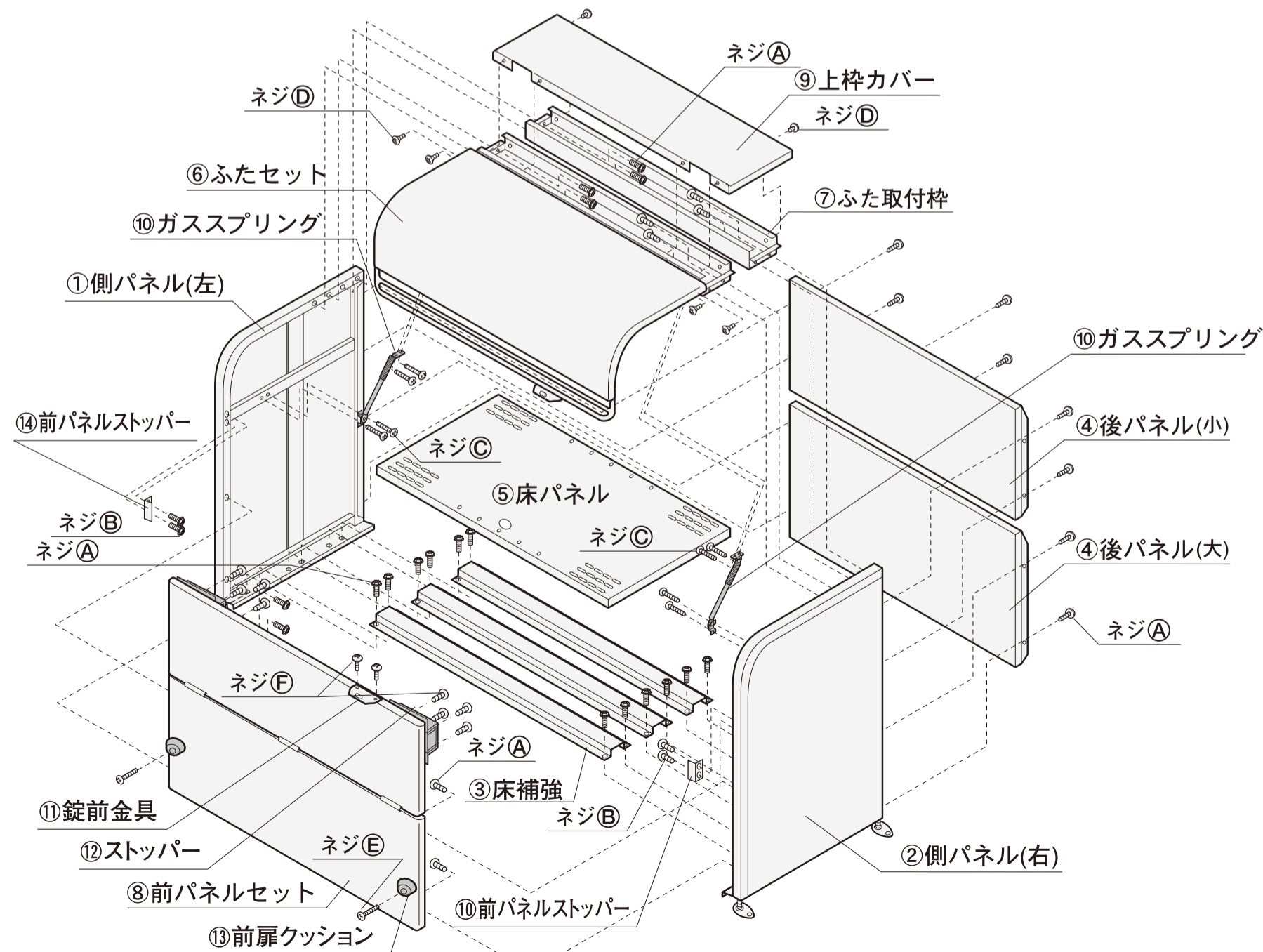


組立ネジ	
①	頭クリーム
②	十字穴付セムスボルトM6×16 32本
③	頭クリーム
④	十字穴付ラス小ネジM6×12 4本
⑤	黒色
⑥	十字穴付ラス小ネジM5×20 8本
⑦	頭クリーム
⑧	十字穴付ラス小ネジM5×10 6本
⑨	十字穴付ナベネジM4×35 2本
⑩	十字穴付ラス小ネジM4×10 10本

※ネジの予備は入っていません。

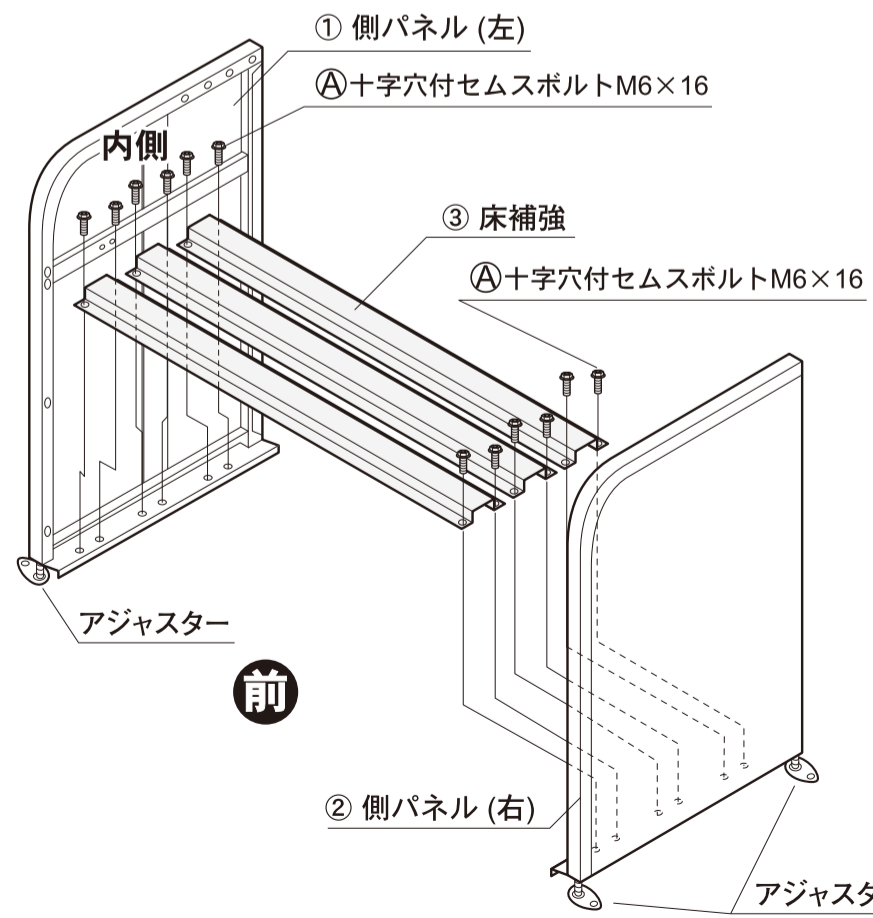
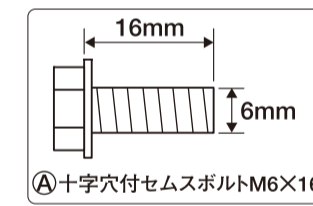


部材構成図



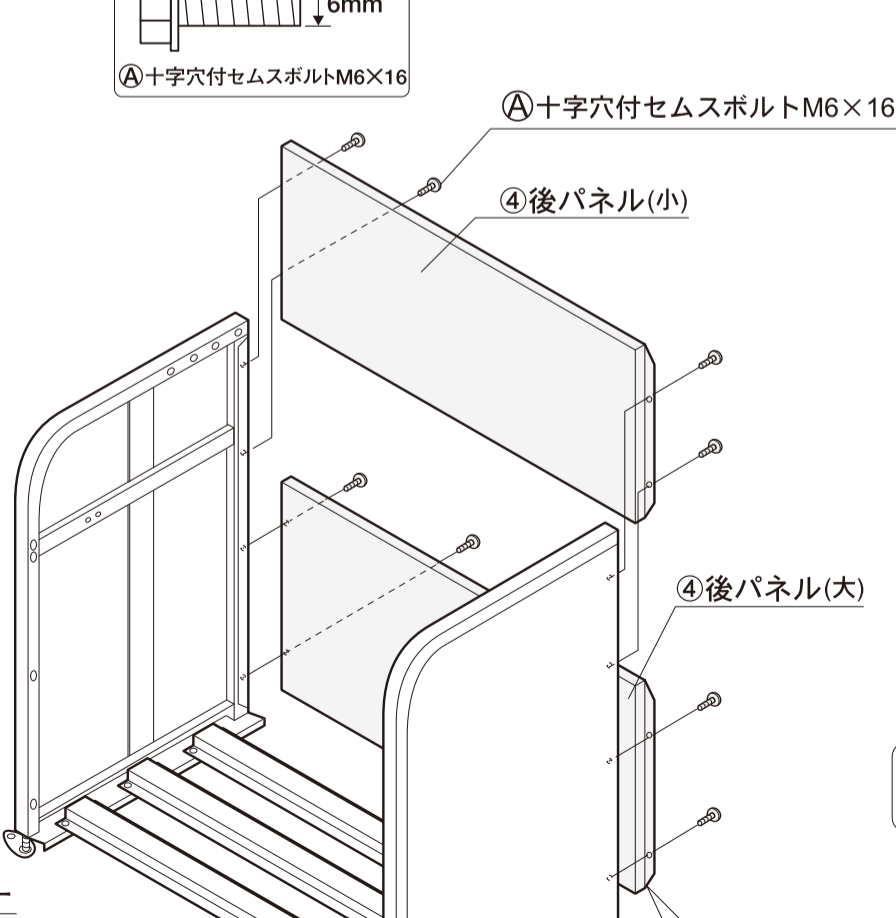
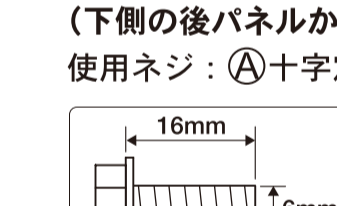
1. 床補強と側パネルの取付

- 床補強を側パネル(左)(右)に取り付けます。使用ネジ：①十字穴付セムスボルトM6×16 12本



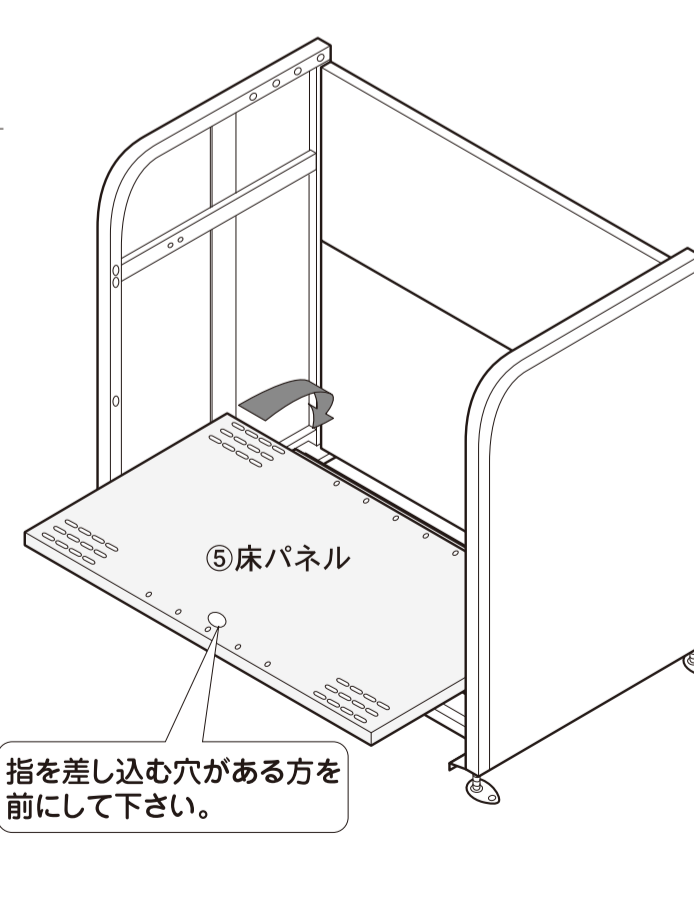
2. 後パネルの取付

- 後パネルを側パネル(左)(右)に取り付けます。(下側の後パネルから取り付けて下さい。)



3. 床パネルの取付

- 床パネルを床補強に置きます。



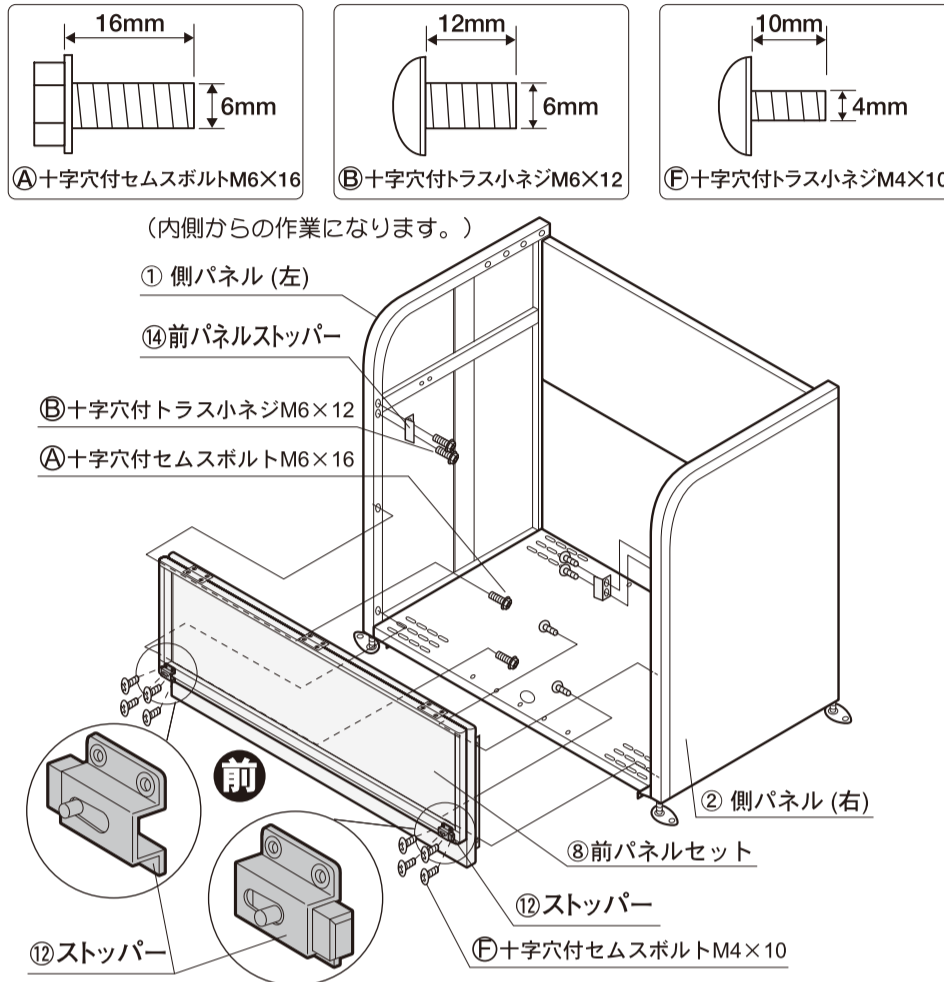
※側パネル(左)・(右)は自立しませんので倒れない工夫を行って組み立てて下さい。
※オプションのキャスターを取り付けの場合「1.床補強と側パネルの取付」の前に側パネルのアジャスターを取り外し、キャスターを取り付けて下さい。(キャスター梱包の組立説明書をお読み下さい)

指を差し込む穴がある方を前にして下さい。

下側から取り付けます。

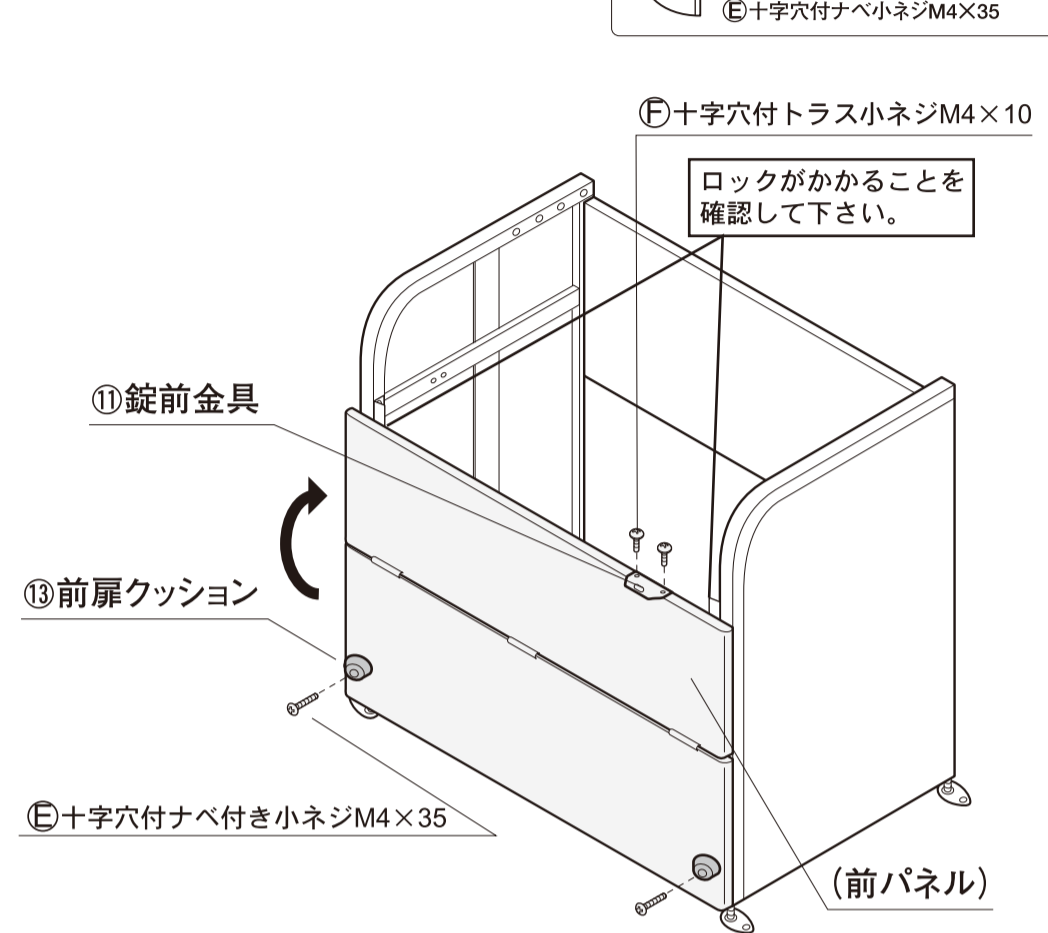
4. 前パネルセットの取付

- 前パネルセットを折りたたんで側パネル(左)・(右)に取り付けます。
使用ネジ：A 十字穴付セムスボルトM6×16 4本
- 前パネルストッパーを側パネル(左)・(右)に取り付けます。
使用ネジ：B 十字穴付トラス小ネジM6×12 4本
- ストッパーを前パネルセットの裏側に図の様に取付けます。(左右)
使用ネジ：F 十字穴付トラス小ネジM4×10 8本



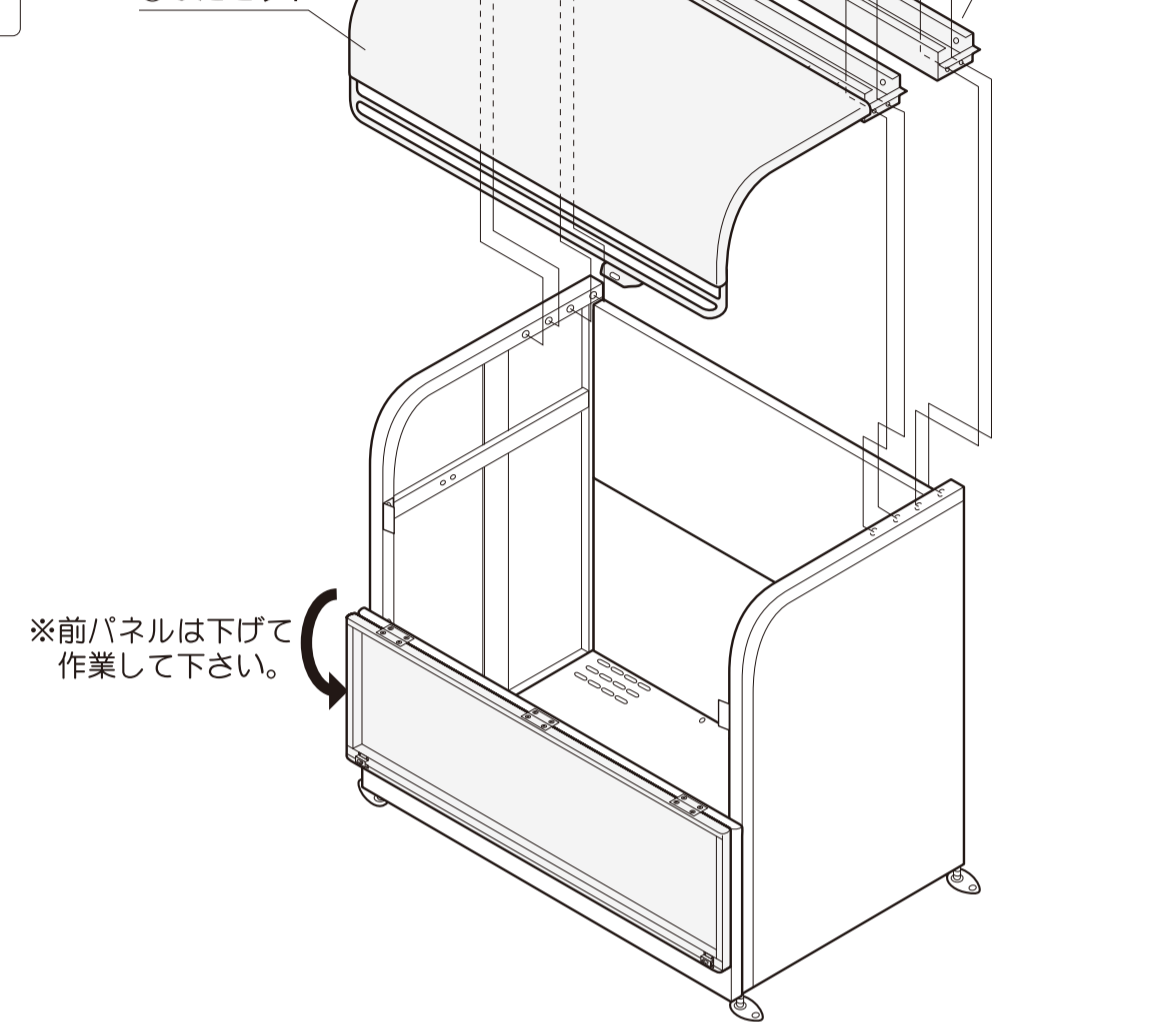
5. 前パネルへの部品の取付け

- 前扉クッションと錠前金具を前パネルセットに取り付けます。
使用ネジ：E 十字穴付ナベ小ネジM4×35 2本
使用ネジ：F 十字穴付トラス小ネジM4×10 2本
- 前パネルを上あげて内側(左)・(右)のロックがかかることを確認して下さい。



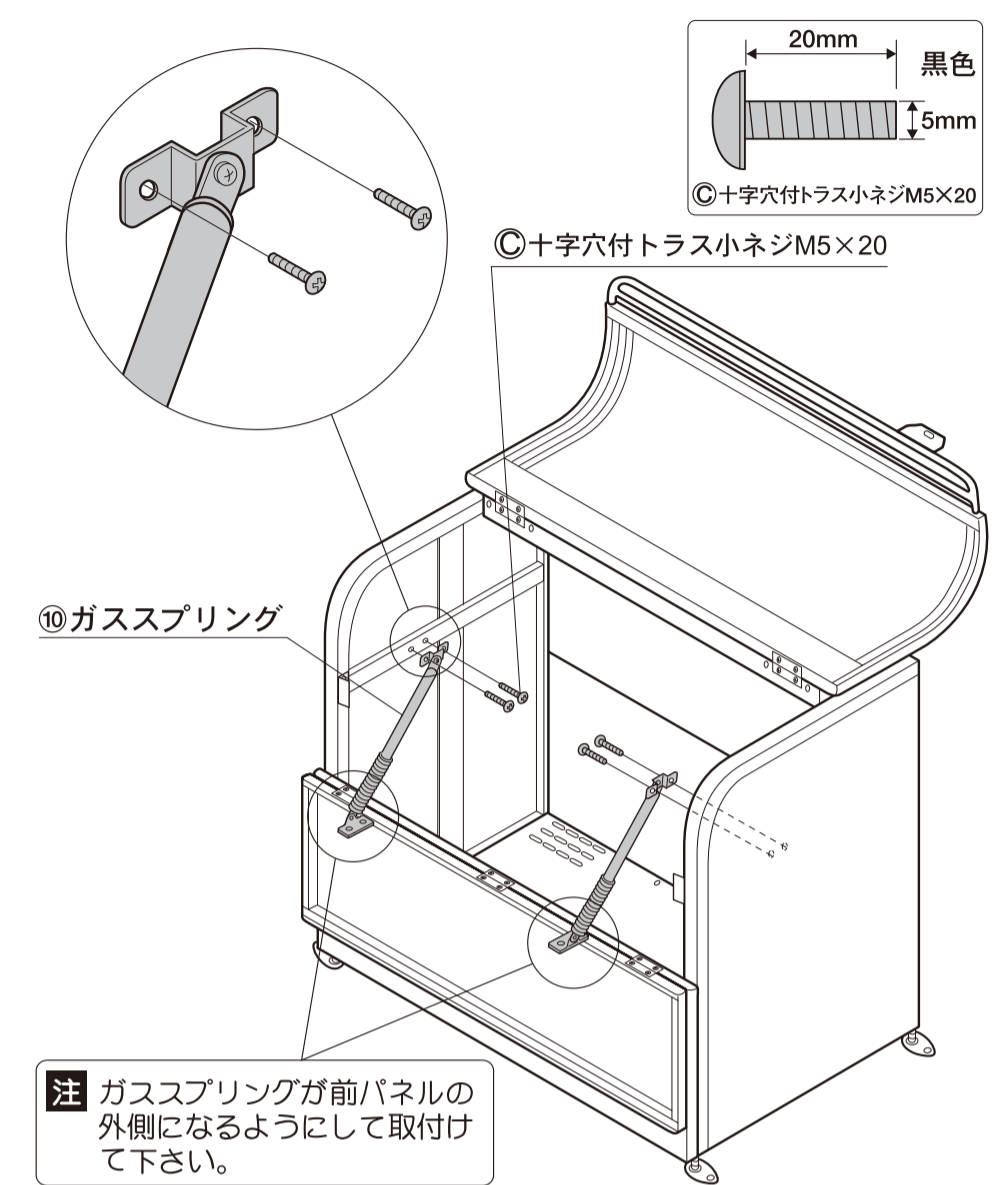
6. ふたセット、ふた取付枠の取付

- ふたセット、ふた取付枠をのせ、側パネル(左)・(右)に取り付けます。 使用ネジ：A 十字穴付セムスボルトM6×16 8本



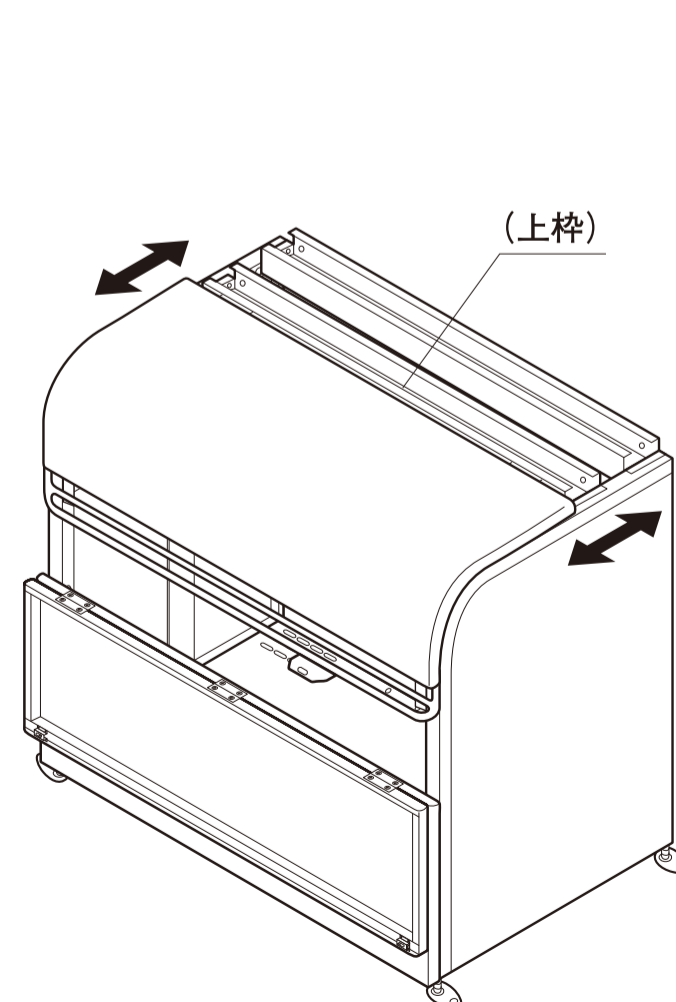
7. ガススプリングの取付

- ① ガススプリングを側パネル(左)・(右)の棧に取り付けます。
(ガススプリングに左右はありません。)
使用ネジ：C 十字穴付トラス小ネジM5×20(黒色) 4本



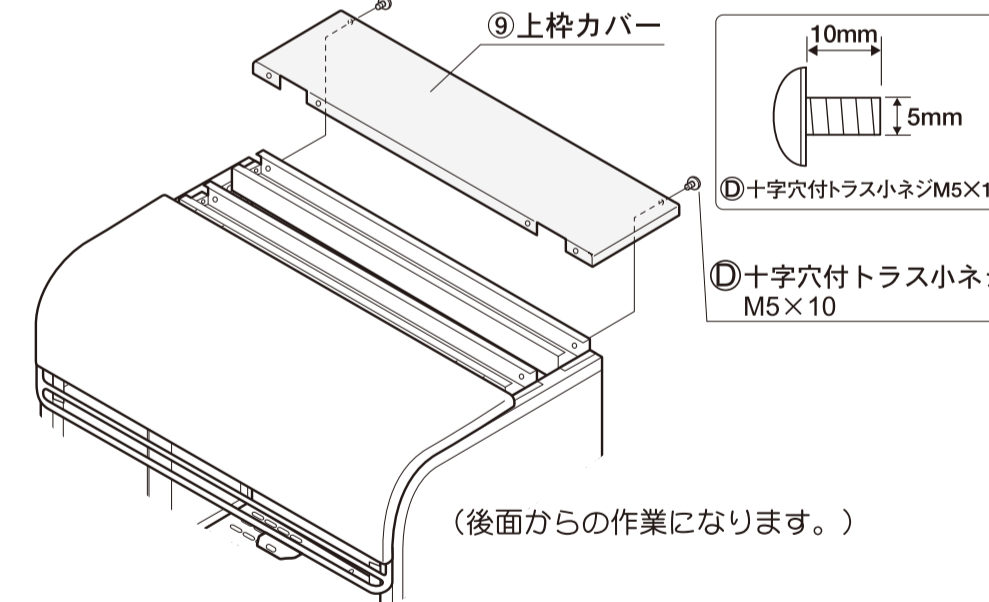
8. ふたセットの確認

- ふたセットの隙間やふたの開閉具合を確認して下さい。
- 調整の必要がある場合、(上枠)のネジAをゆるめて、ふたセットを前後に動かしてネジを締めて下さい。

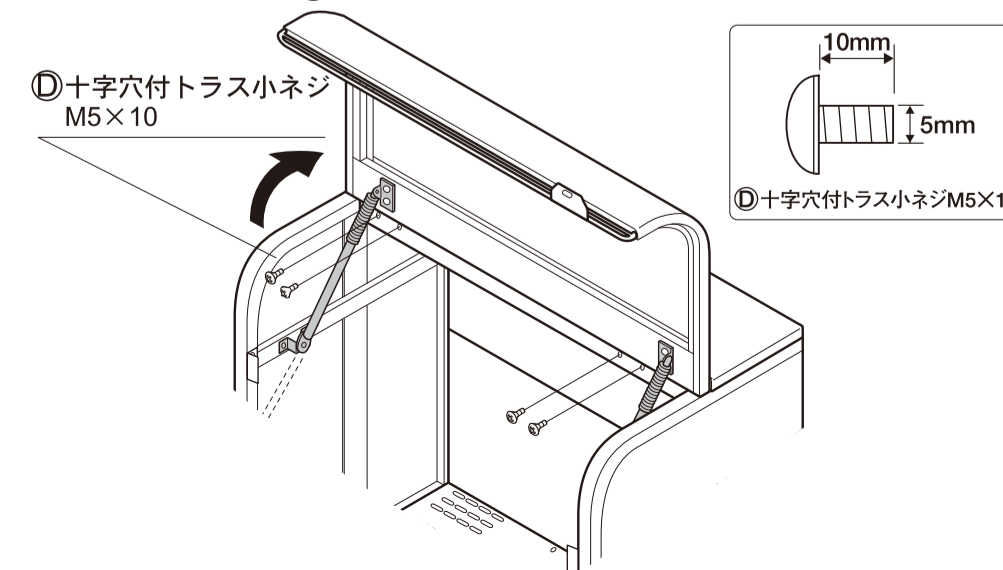


9. 上枠カバーの取付

- ① 上枠カバーを上枠にかぶせて取り付けます。
使用ネジ：D 十字穴付トラス小ネジM5×10 2本

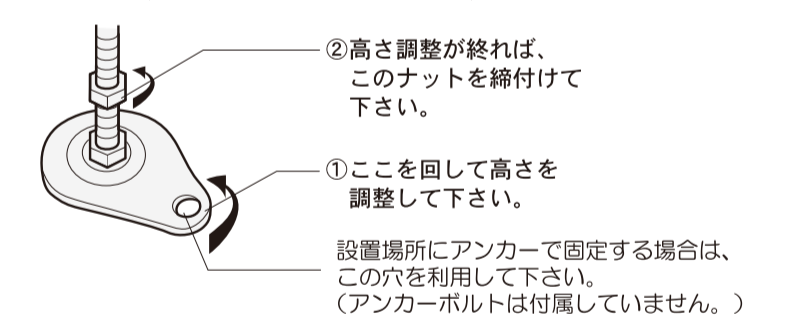


- ② ふたを上げて内側から取り付けます。
使用ネジ：D 十字穴付トラス小ネジM5×10 4本

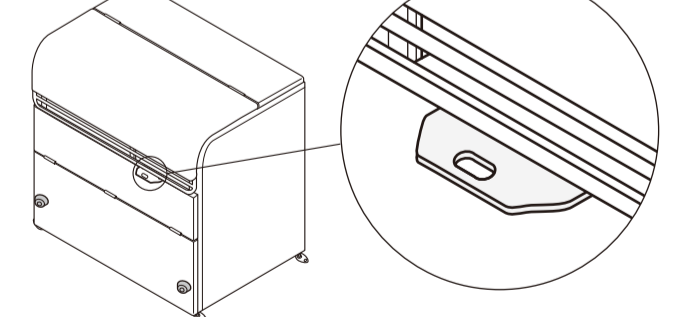


10. 完成

- 設置場所に移動して四隅のアジャスターボルトでレベル調整をし、水平に設置して下さい。



- ふたが開かないように鍵を付ける場合は、ふたと前パネルに付いている金具を利用すると市販の鍵が使えます。



ヨドコウ製品についてのお問い合わせは...

商品の破損・部品不足等ございましたら、商品(側パネル)に貼ってある「品質表示シール」に記入のLot No.をご確認のうえ、お買上げの販売店、もしくは弊社までご連絡お願い致します。

株式会社 淀川製鋼所 <http://www.yodoko.co.jp>

本社 〒541-0054 大阪市中央区南本町4丁目1番1号 ☎(06)6245-1256

札幌営業所 ☎(011)271-4771 / 盛岡営業所 ☎(019)624-3051 / 仙台統括営業所 ☎(022)225-7891
新潟営業所 ☎(025)243-3661 / 長野営業所 ☎(026)223-2668 / 高崎営業所 ☎(027)361-1281
東京統括営業所 ☎(03)3551-7941 / 横浜営業所 ☎(045)241-3211 / 静岡営業所 ☎(054)253-8191
北陸営業所 ☎(076)432-2804 / 名古屋統括営業所 ☎(052)239-1259 / 大阪統括営業所 ☎(06)6472-6991
神戸営業所 ☎(078)361-5500 / 岡山営業所 ☎(086)223-4751 / 広島営業所 ☎(082)248-2431
高松統括営業所 ☎(087)834-3611 / 高知営業所 ☎(088)884-3115 / 福岡統括営業所 ☎(092)781-6035
鹿児島営業所 ☎(099)222-5077 /

※この「組立・取扱説明書」は再生紙を使用しています。