

# ヨドコウダストピット (DPRタイプ) 組立説明書 DPRA-1507・DPRA-1807

組み立てる前に、この「組立説明書」をかみならずお読みください。  
組立後は、組立説明書を大切に保管してください。  
業者の方へのお願い 組立後は、組立説明書・取扱説明書をお客様へ手渡すようにしてください。  
お客様へのお願い 組立説明書と取扱説明書は大切に保管してください。

## 注意

### 組立について

- 手袋をはめて組み立ててください。部材はすべて鋼板製ですので、手を切る恐れがあります。
- 運搬・組み立ては2人以上で行ってください。
- 風の強い日、雨の日は組立作業をさけてください。
- 仮預けのない部材がありますので部材の落下等によるけがに注意してください。
- 組立後、各部のボルト・金具の忘れや緩みがないかを確認してください。
- 組立部材には、長尺で重いものもありますので、振り回したり落としたりしないよう注意してください。

### 設置について

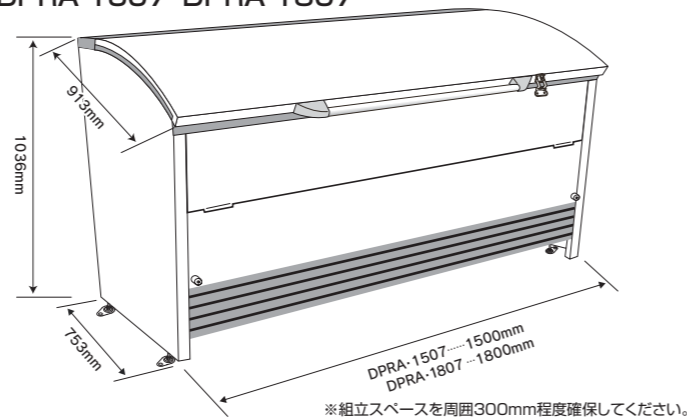
- 本製品は安全な場所に設置してください。特に以下の場所には設置しないでください。
  - ・避難経路にあたる場所
  - ・段差のある場所
  - ・地盤のやわらかい場所
  - ・公道
  - ・大屋根からの雨水や雪が直接商品に落ちる場所
  - ・建物の屋上
  - ・崖のふち・風当たりの強い場所など、安全の確認のできない場所
  - ・給湯器の前
- 強風による転倒防止のため、アンカー工事等行ってください。

### 使用について

- 一般ゴミ以外は入れないでください。
- ごみは袋に入れてください。
- ふたの上に物を置かないでください。
- 本製品の近くで子供を遊ばせないでください。思わぬ事故を引き起こす恐れがあります。

## 完成図

DPRA-1507・DPRA-1807



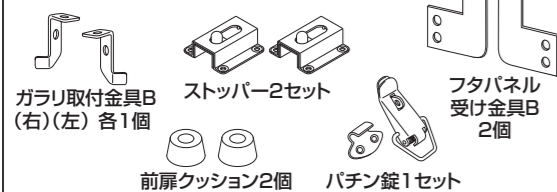
※ご準備していただくもの…プラスチックドライバー・M6ボックスドライバー・モンキースパナ・ハサミ  
※鍵をご使用の場合は、市販品の南京錠等をお使いください。

## 梱包組合せ表

| 梱包名    | 梱包番号     | DPRA-1507 | DPRA-1807 |
|--------|----------|-----------|-----------|
| 側パネル梱包 | RA1-1001 | 1         | 1         |
| フタ・枠梱包 | RA1-1701 | 1         |           |
|        | RA1-1702 |           | 1         |
| 床・扉梱包  | RA1-0701 | 1         |           |
|        | RA1-0702 |           | 1         |

## 梱包明細

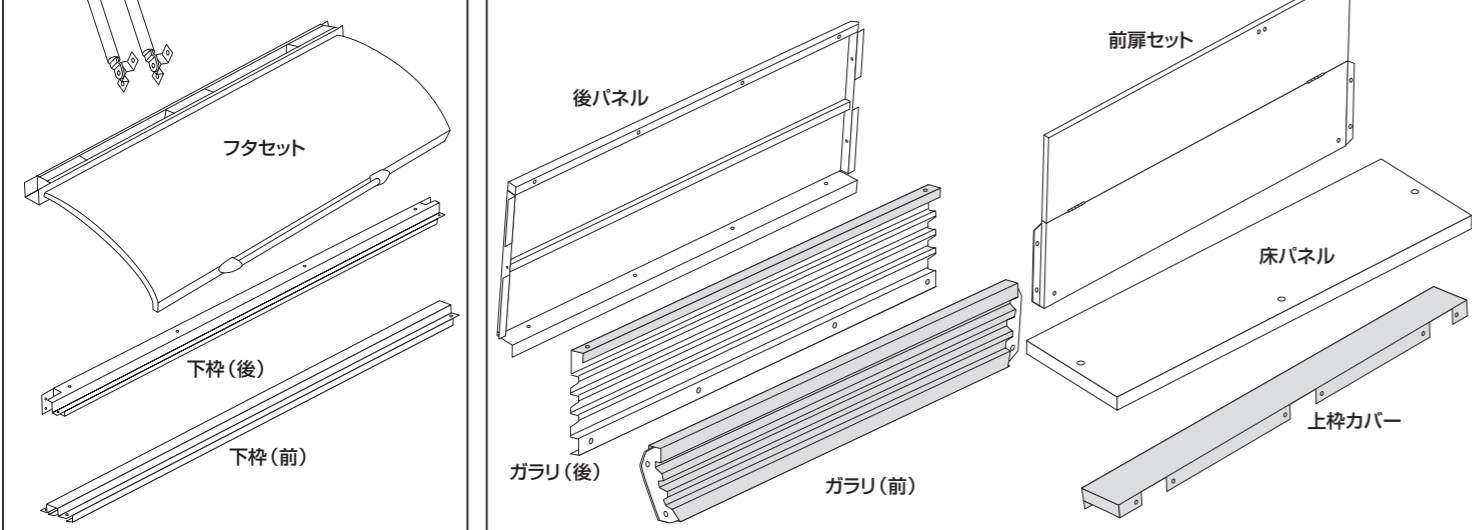
### 側パネル梱包 (RA1-1001)



### フタ・枠梱包 (RA1-1701・RA1-1702)



### 床・扉梱包 (RA1-0701・RA1-0702)



### 組立ネジ

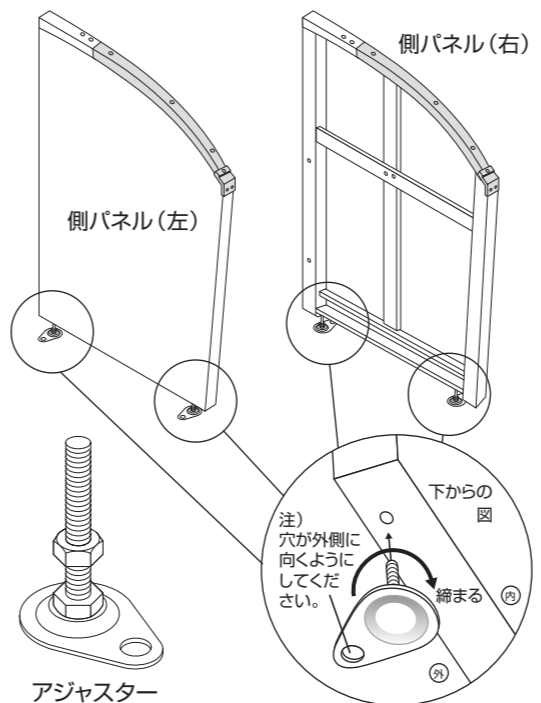
| DPRA-1507                          | DPRA-1807               |
|------------------------------------|-------------------------|
| 十字穴付セムスボルト M6×16<br>A 45本 (内1本は予備) | 十字穴付トラスネジ M4×10<br>D 8本 |
| 十字穴付セムスボルト SW付 M6×16<br>B 8本       | 十字穴付皿小ネジ M4×12<br>E 4本  |
| 十字穴付トラスタッピングネジ M4×12<br>C 8本       | 十字穴付ナベ小ネジ M4×25<br>F 2本 |

## はじめに

- ①安全に正しく組立てして頂くため、注意事項に記載している内容を必ずお守りください。
- ②梱包の組合せと内容・個数をご確認ください。
- ③組立に必要なスペース・工具を準備してください。

## 1. アジャスターの取り付け

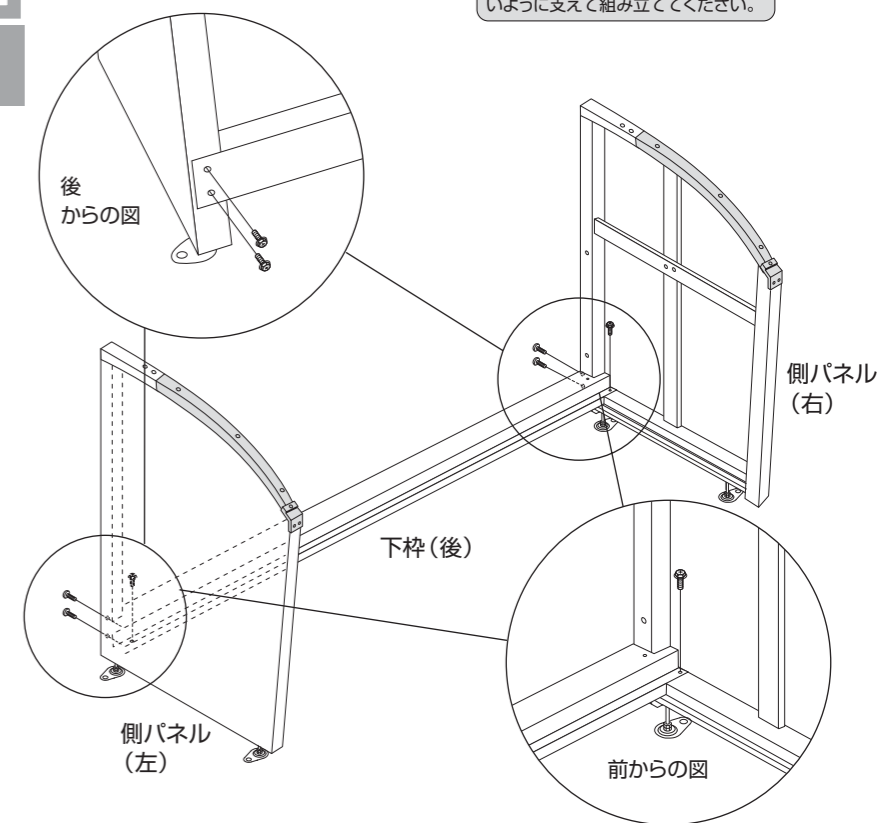
アジャスターを側パネル(左)・(右)に取り付けます。



## 2. 下枠(後)の取り付け

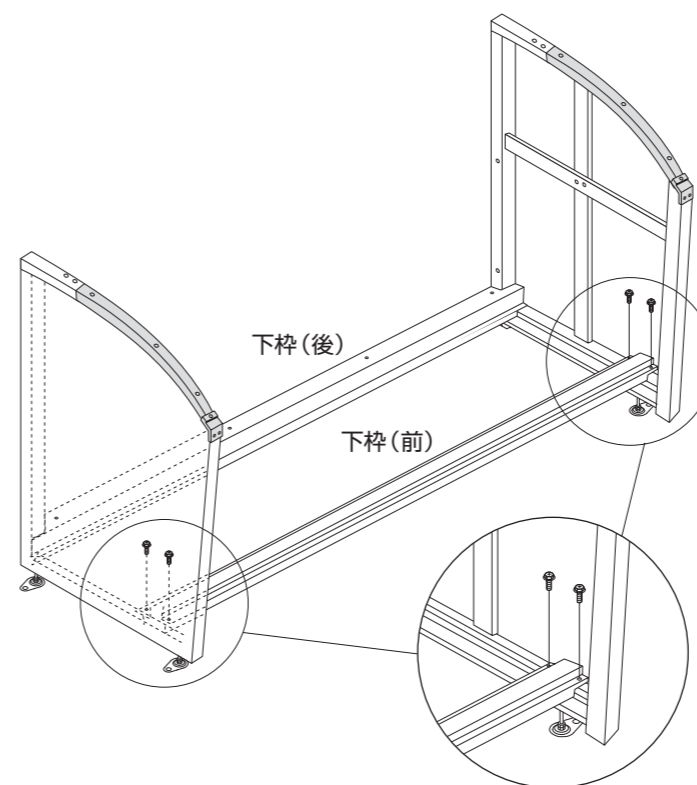
下枠(後)を側パネルに取り付けます。  
A 十字穴付セムスボルト M6×16…片側3本 計6本

側パネルは自立しませんので、倒れないように支えて組み立ててください。



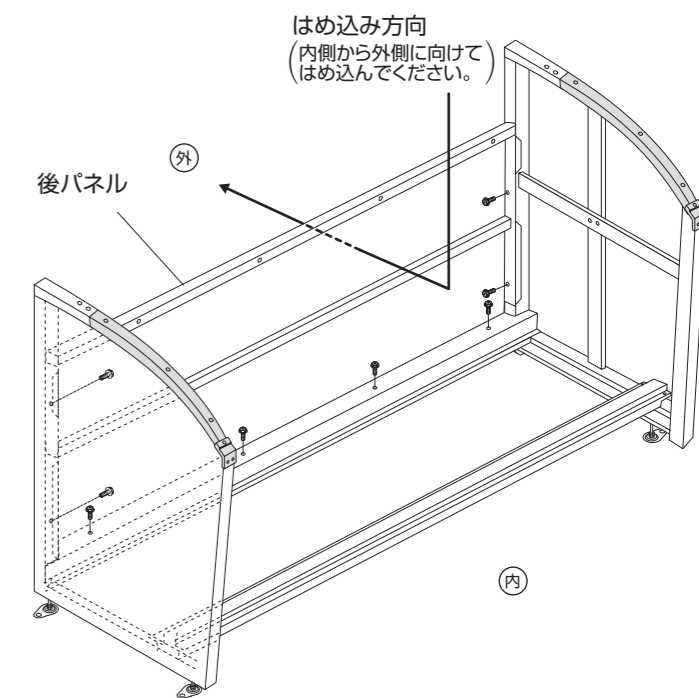
## 3. 下枠(前)の取り付け

下枠(前)を側パネルに取り付けます。  
A 十字穴付セムスボルト M6×16…片側2本 計4本



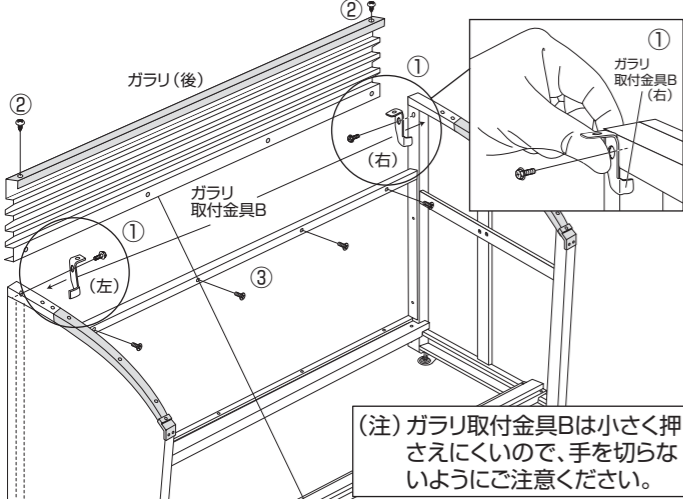
## 4. 後パネルの取り付け

後パネルを側パネルと下枠(後)に取り付けます。  
A 十字穴付セムスボルト M6×16…4本(側面) …4本(下面) 計8本

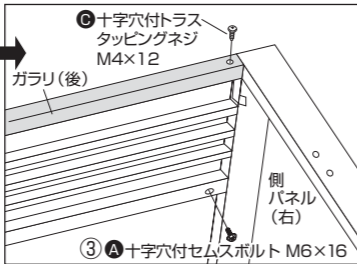
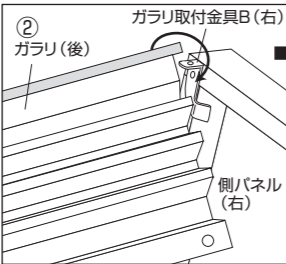
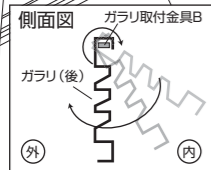


## 5. ガラリ(後)の取り付け

- ①まず、ガラリ取付金具B(左)(右)を側パネルに取り付けます。  
**A** 十字穴付セムスボルト M6×16…片側1本 計2本(ガラリ取付金具B用)
- ②ガラリ(後)をガラリ取付金具Bにネジ止めし、取り付けます。  
**C** 十字穴付トラスタッピングネジ M4×12…片側1本 計2本(ガラリ取付金具B用)
- ③ガラリ(後)と後パネルを取り付けます。  
**A** 十字穴付セムスボルト M6×16…4本(ガラリと後パネル用)



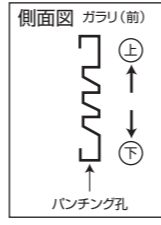
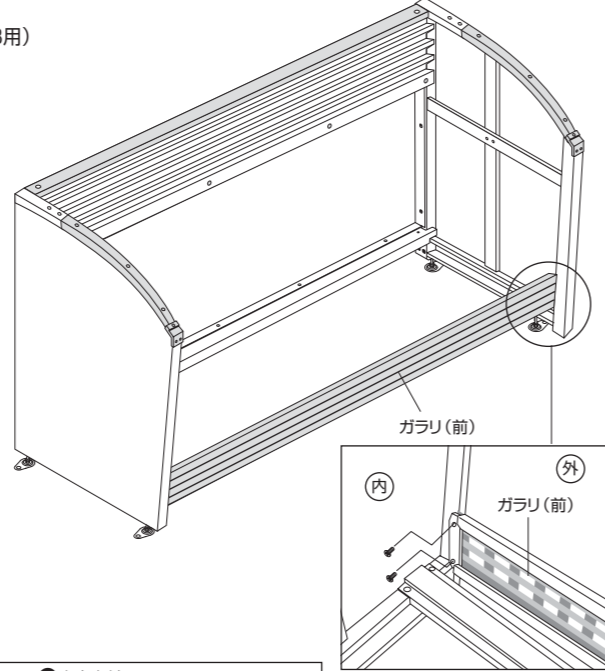
ガラリ(後)取付手順



ガラリ(後)を本体の内側から、先ほど取り付けた、ガラリ取付金具Bをひっかけるようにセットして、十字穴付トラスタッピングネジでとめる。

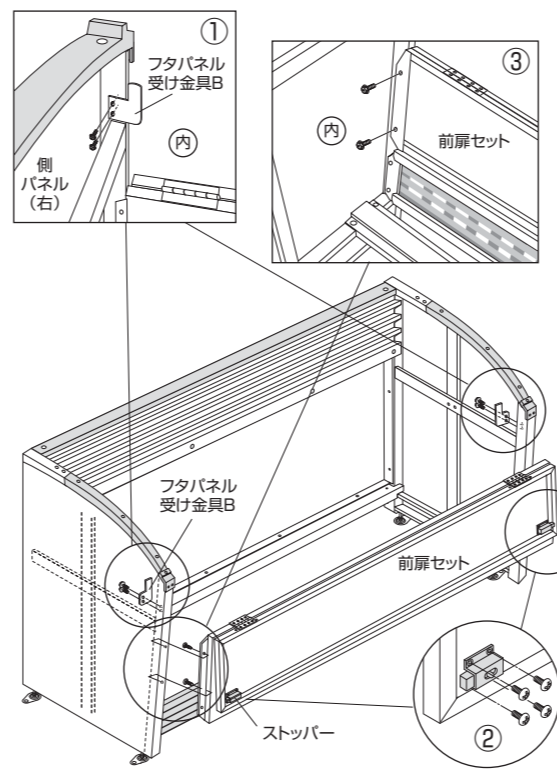
## 6. ガラリ(前)の取り付け

- ガラリ(前)を側パネルに内側から取り付けます。  
**A** 十字穴付セムスボルト M6×16…片側2本 計4本



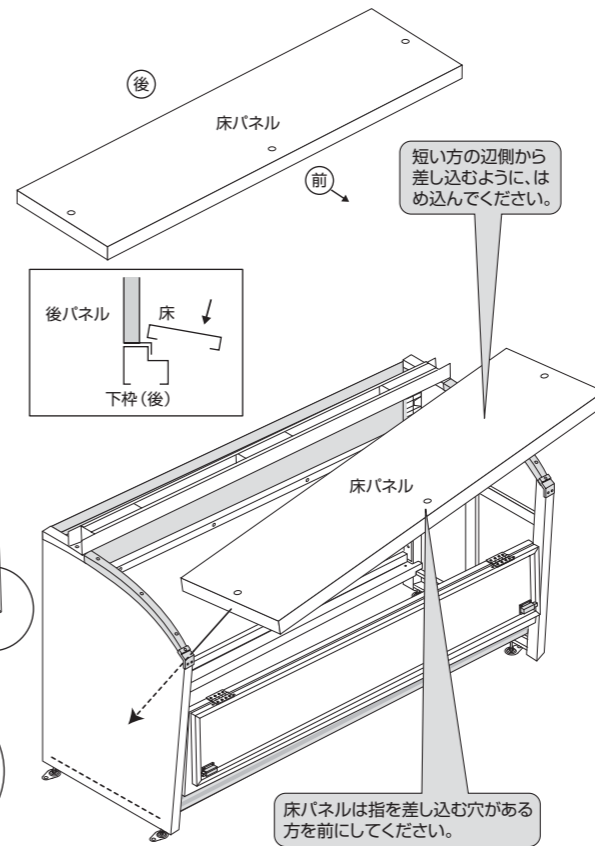
## 7. 前扉セットの取り付け

- ①フタパネル受け金具Bを側パネルに内側から取り付けます。  
**A** 十字穴付セムスボルト M6×16…片側2本 計4本
- ②ストッパーを前扉(可動式)に取り付けます。  
**D** 十字穴付トラスネジ M4×10…片側4本 計8本
- ③前扉セットを折りたたんで側パネルに取り付けます。  
**A** 十字穴付セムスボルト M6×16…片側2本 計4本



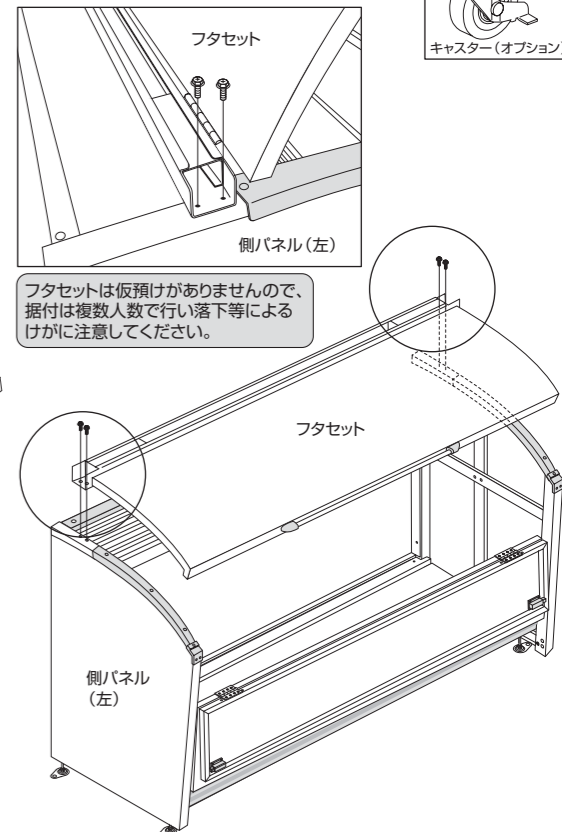
## 8. 床パネルの取り付け

- 床パネルを本体内部に敷き込みます。  
 (注) 床パネルを敷き込む際は、くれぐれも指を切らないように、ゆっくり行ってください。



## 9. フタセットの取り付け

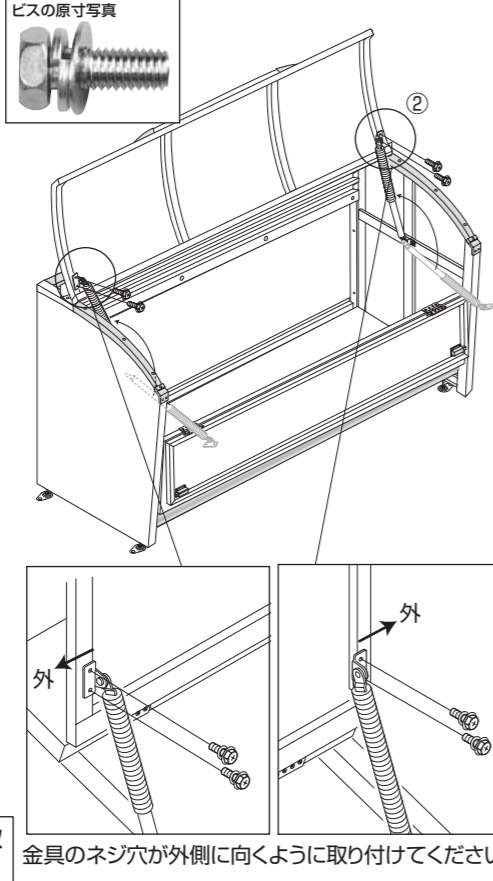
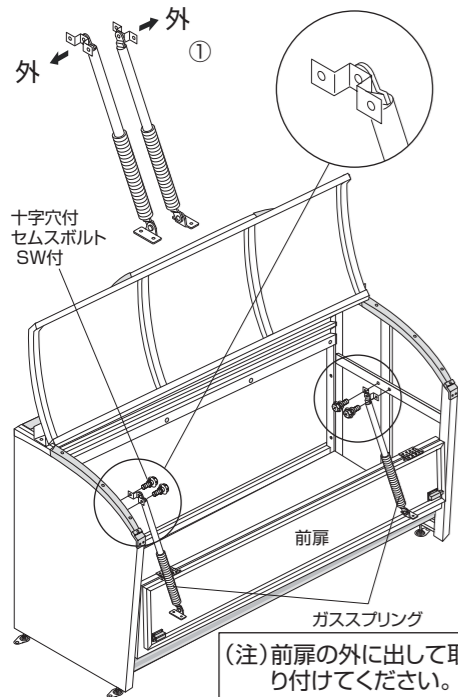
- フタセットを側パネルに取り付けます。  
**A** 十字穴付セムスボルト M6×16…片側2本 計4本  
 (注) オプションでキャスターを付ける場合は、フタの組立の前にアジャスターと付け替えてください。



## 10. ガスプリングの取り付け

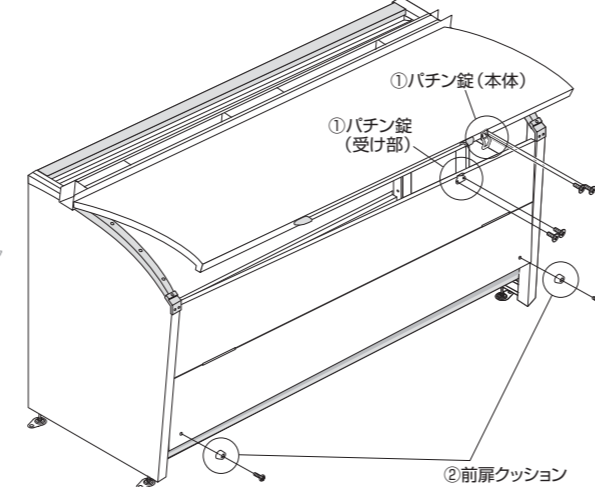
- ①フタを開け、ガスプリングを側パネル(左)(右)に取り付けます。  
**B** 十字穴付セムスボルト SW付 M6×16…片側2本 計4本
- ②ガスプリングのもう一方の金具をフタに取り付けてください。  
**B** 十字穴付セムスボルト SW付 M6×16…片側2本 計4本

(注) 取り付けの際には、ガスプリングのネジ穴が外側に向くようにそれぞれ取り付けてください。正常に取り付けていない場合、ガスプリングや金具が破損する恐れがあります。

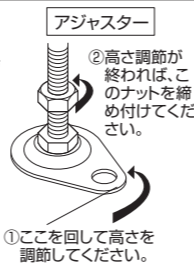


## 11. パチン錠と前扉クッションの取り付け

- ①パチン錠本体は上のフタ部分に、パチン錠の受け部分は下の前扉部分に取り付けます。  
**E** 十字穴付皿小ネジ M4×12…本体2本、受け2本 計4本
- ②前扉クッションを前扉に取り付けます。  
**F** 十字穴付ナベ小ネジ M4×25…片側1本 計2本

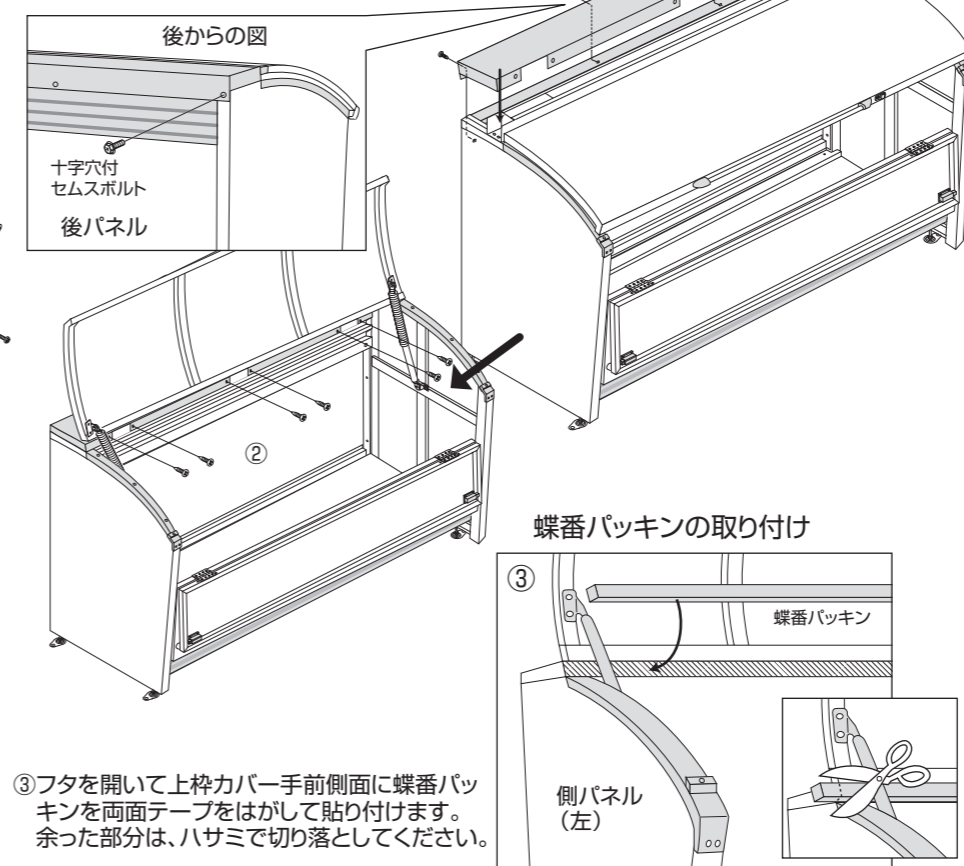


**フタの調整**  
 フタの先端に左右のずれがある場合は、アジャスターで台足の高さの調節をして、水平を見ながらフタにズレがないようにしてください。  
 時計回り……縮む  
 反時計回り……伸びる



## 12. 上枠カバーの取り付けと蝶番パッキンの取り付け

- ①上枠カバーをかぶせ、後からボルト止めします。  
**A** 十字穴付セムスボルト M6×16…4本(後側)
- ②フタを開け、前からネジ止めします。  
**C** 十字穴付トラスタッピングネジ M4×12…6本(前側)



## 13. 完成

アンカー工事を行う際は、アジャスターをご使用出来ます。

