

# ヨドコウダストピット(DPSタイプ) 組立説明書

DPSA-800・DPSA-1000・DPSA-1300  
DPSA-800WB・DPSA-1000WB・DPSA-1300WB

組み立てる前に、この「組立説明書」をかみならずお読みください。  
組立後は、組立説明書を大切に保管してください。

業者の方へのお願い 組立後は、組立説明書をお客様へ手渡すようにしてください。

## 注意

### 組立について

- 手袋をはめて組み立ててください。部材はすべて鋼板製ですので、手を切る恐れがあります。
- 組み立ては2人以上で行ってください。
- 風の強い日、雨の日は組立作業をさけてください。
- 仮預けのない部材がありますので部材の落下等によるけがに注意してください。
- 組立後、各部のボルト・金具の忘れや緩みがないかを確認してください。

### 設置について

- 本製品は安全な場所に設置してください。特に以下の場所には設置しないでください。
  - ・避難経路にあたる場所
  - ・段差のあるところ
  - ・地盤のやわらかいところ
  - ・公道
  - ・大屋根からの雨水や雪が直接商品に落ちる場所
  - ・建物の屋上
  - ・崖のふち・風当たりの強い場所など、安全の確認のできない場所
  - ・給湯器の前
- 強風による転倒防止のため、アンカー工事等行ってください。

### 使用について

- 一般ゴミ以外は入れないでください。
- ごみは袋に入れてください。
- ふたの上に物を置かないでください。
- 本製品の近くで子供を遊ばせないでください。思わぬ事故を引き起こす恐れがあります。

## 営業所一覧

ヨドコウ製品についてのお問い合わせは……  
品質には万全を期しておりますが、万一商品の破損・部品不足等がございましたら、購入店または弊社営業所までご連絡をお願いします。

## 株式会社 淀川製鋼所

http://www.yodoko.co.jp

お客様窓口 ☎0120-882667  
(CS推進チーム)

※受付時間は9:00～12:00、13:00～17:00  
(土・日曜日、祝日、年末年始など弊社定休日を除く毎日)

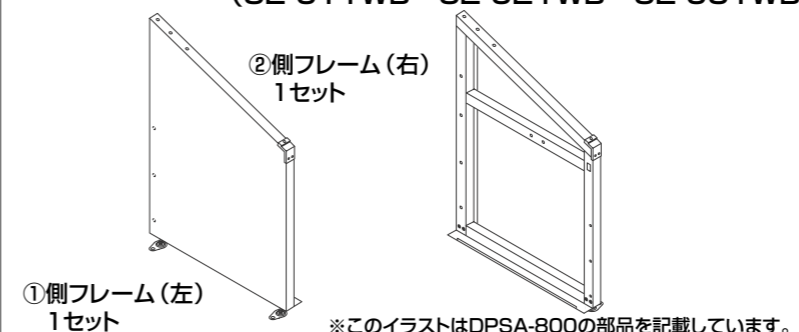
- 札幌営業所 ☎(011) 271-4771
- 盛岡営業所 ☎(019) 624-3051
- 仙台統括営業所 ☎(022) 225-7891
- 新潟営業所 ☎(025) 243-3661
- 長野営業所 ☎(026) 223-2668
- 高崎営業所 ☎(027) 361-1281
- 東京統括営業所 ☎(03) 3551-7941
- 横浜営業所 ☎(045) 241-3211
- 静岡営業所 ☎(054) 253-8191
- 北陸営業所 ☎(076) 432-2804
- 名古屋統括営業所 ☎(052) 239-1259
- 大阪統括営業所 ☎(06) 6472-6991
- 神戸営業所 ☎(078) 361-5500
- 岡山営業所 ☎(086) 223-4751
- 広島営業所 ☎(082) 248-2431
- 高松統括営業所 ☎(087) 834-3611
- 高知営業所 ☎(088) 884-3115
- 福岡統括営業所 ☎(092) 781-6035
- 鹿児島営業所 ☎(099) 222-5077
- 本社 ☎(06) 6245-1256

## ■梱包組合せ表

梱包名	梱包番号	DPSA-800	DPSA-800WB	DPSA-1000	DPSA-1000WB	DPSA-1300	DPSA-1300WB
側フレーム梱包	S2-011	1					
	S2-011WB		1				
	S2-021			1			
	S2-021WB				1		
	S2-031					1	
ふた・扉梱包	S2-031WB						1
	S3-012	1					
	S3-012WB		1				
	S3-022			1			
	S3-022WB				1		
床・後パネル梱包	S3-032					1	
	S3-032WB						1
	S3-013	1					
	S3-013WB		1				
	S3-023			1			
	S3-023WB				1		
	S3-033					1	
	S3-033WB						1

## ■梱包明細

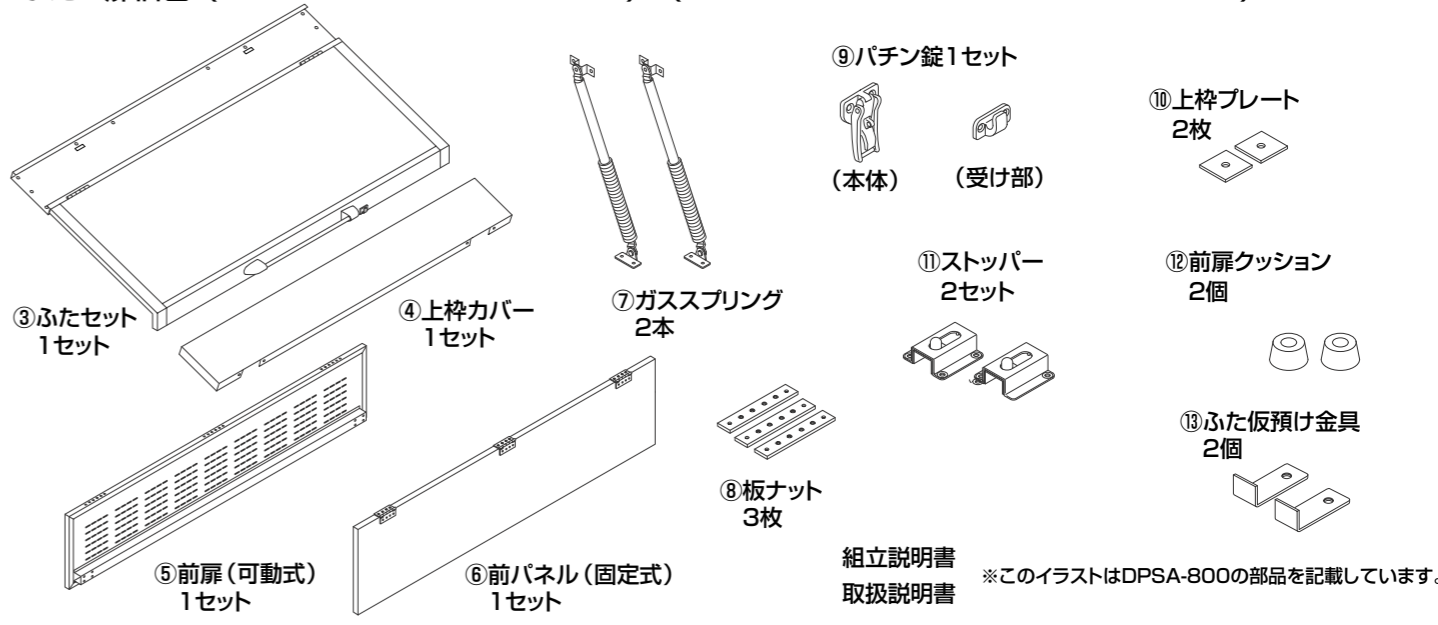
側フレーム梱包 (S2-011・S2-021・S2-031)  
(S2-011WB・S2-021WB・S2-031WB)



## 組立ネジ

	DPSA-800 DPSA-800WB	DPSA-1000 DPSA-1000WB	DPSA-1300 DPSA-1300WB
① A 十字穴付セムスボルト M6×16 (ホワイト色)	28	28	28
② B 十字穴付皿小ネジ M4×12	17	17	17
③ C 十字穴付タッピングネジ 4×10 (シルバー色) (WB ブラウン色)	10	10	10
④ D 十字穴付セムスボルト M6×16	12	12	12
⑤ E 十字穴付トラス小ネジ M4×10	8	8	8
⑥ F 十字穴付ナベ小ネジ M4×16	2	2	2

ふた・扉梱包 (S3-012・S3-022・S3-032) (S3-012WB・S3-022WB・S3-032WB)

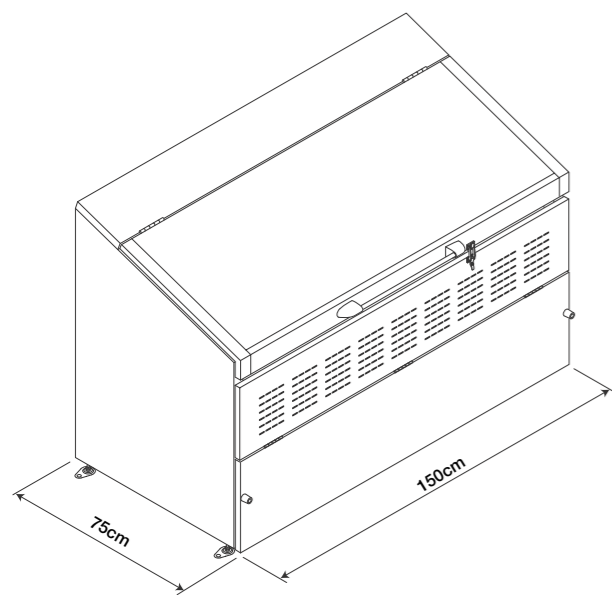


床・後パネル梱包 (S3-013・S3-023・S3-033) (S3-013WB・S3-023WB・S3-033WB)

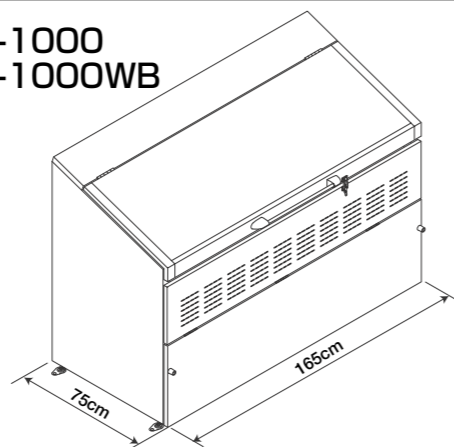


## 完成図

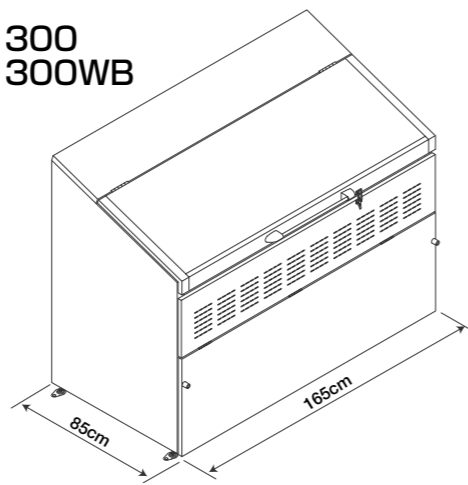
DPSA-800  
DPSA-800WB



DPSA-1000  
DPSA-1000WB



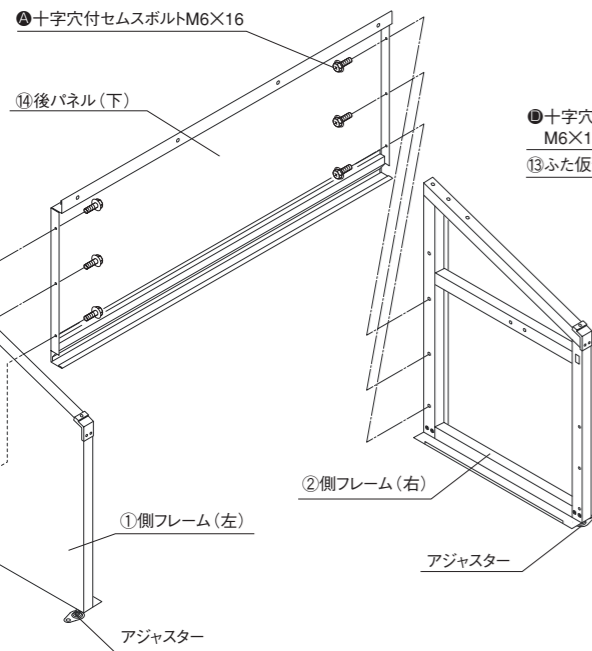
DPSA-1300  
DPSA-1300WB



※ ご準備していただくもの…プラスドライバー・モンキースパナ  
※ 錠をご使用の場合は、市販品の南京錠等をお使いください。

# 1. 後パネル(下)の取り付け

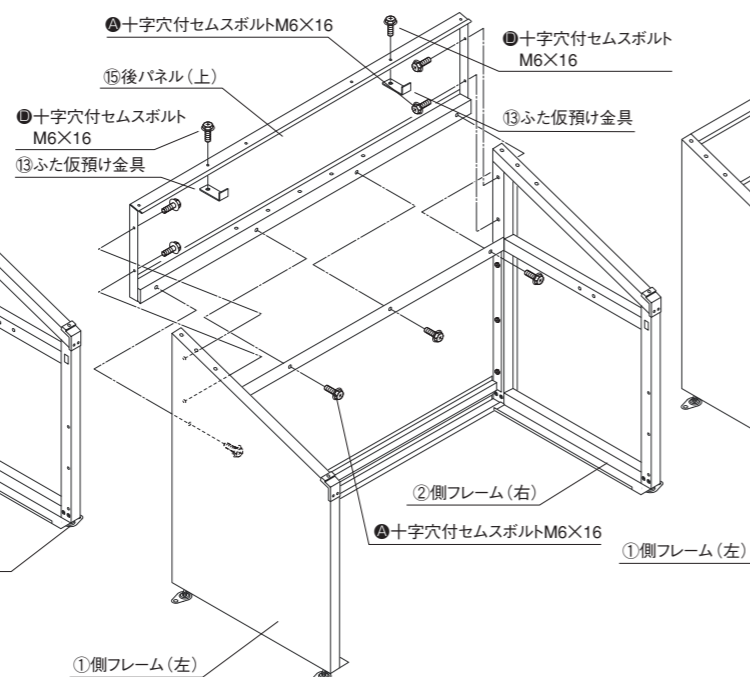
○後パネル(下)を側フレーム(左)・(右)に取り付けます。  
使用ネジ: ④十字穴付セムスボルトM6×16(ホワイト色)、6本



※オプションのキャスターを取り付ける場合、「1.後パネル(下)の取り付け」の前に、側フレームのアジャスターを取り外しキャスターを取り付けてください。  
(キャスター梱包の組立説明書をお読みください。)

# 2. 後パネル(上)の取り付け

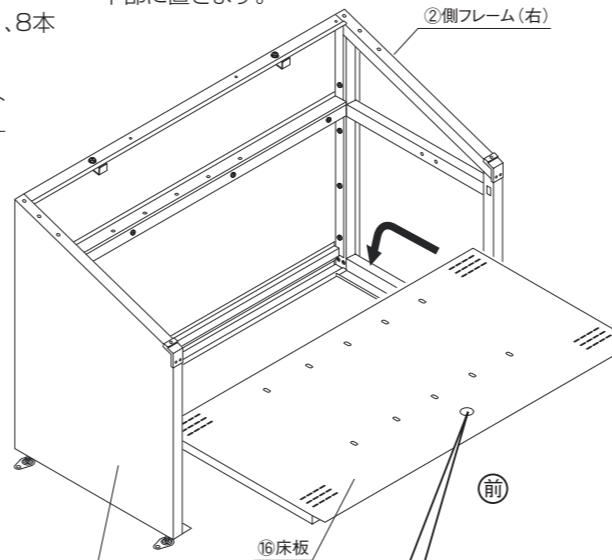
○後パネル(上)を側フレーム(左)・(右)と後パネル(下)に取り付けます。  
使用ネジ: ④十字穴付セムスボルトM6×16(ホワイト色)、8本



○ふた仮預け金具を後パネル(上)に取り付けます。  
使用ネジ: ⑩十字穴付セムスボルトM6×16、2本

# 3. 床板の取り付け

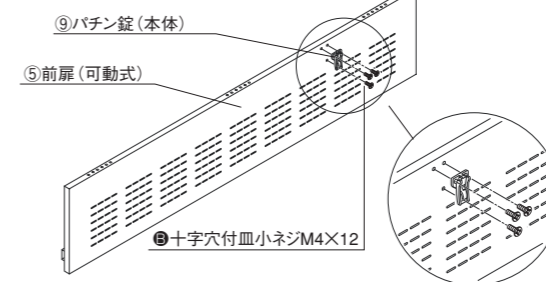
○床板を側フレーム(左)・(右)、後パネル(下)の下部に置きます。



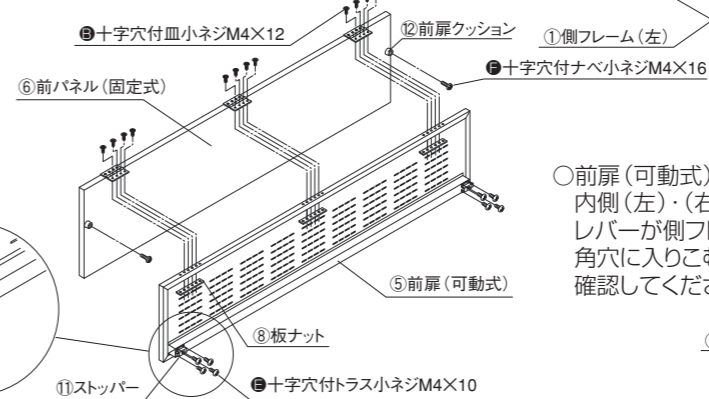
指を差し込む穴がある方を前にしてください。

# 4. 前扉の組み立て

①パチン錠(本体)を前扉(可動式)に取り付けます。  
使用ネジ: ⑨十字穴付皿小ネジM4×12、3本

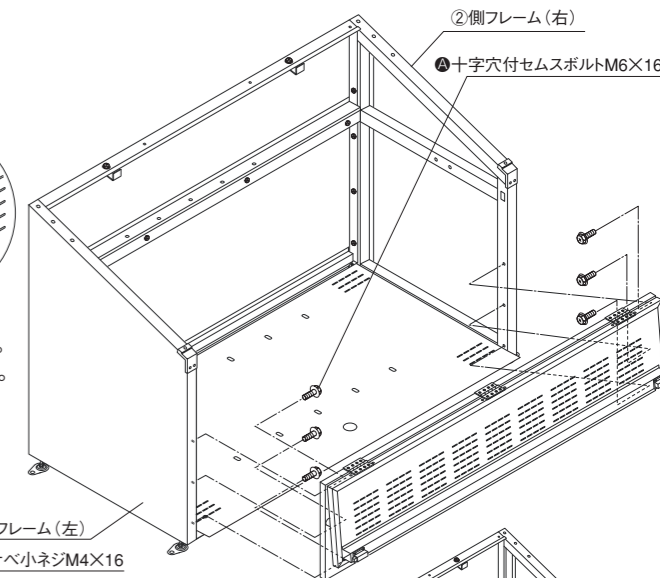


②ストッパーを前扉(可動式)に取り付けます。  
前扉クッションを前パネル(固定式)に取り付けます。  
前パネル(固定式)と前扉(可動式)を組み立てます。  
使用ネジ: ⑫十字穴付皿小ネジM4×12、12本  
⑬十字穴付トラス小ネジM4×10、8本  
⑭十字穴付ナベ小ネジM4×16、2本  
使用ナット: 板ナット、3枚

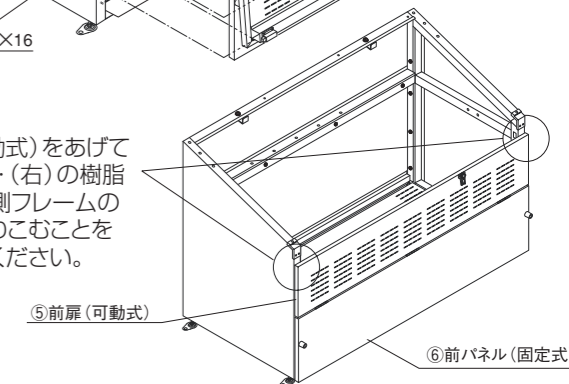


# 5. 前扉セットの取り付け

○前扉セットを折りたたんで側フレーム(左)・(右)に取り付けます。  
使用ネジ: ④十字穴付セムスボルトM6×16(ホワイト色)、6本

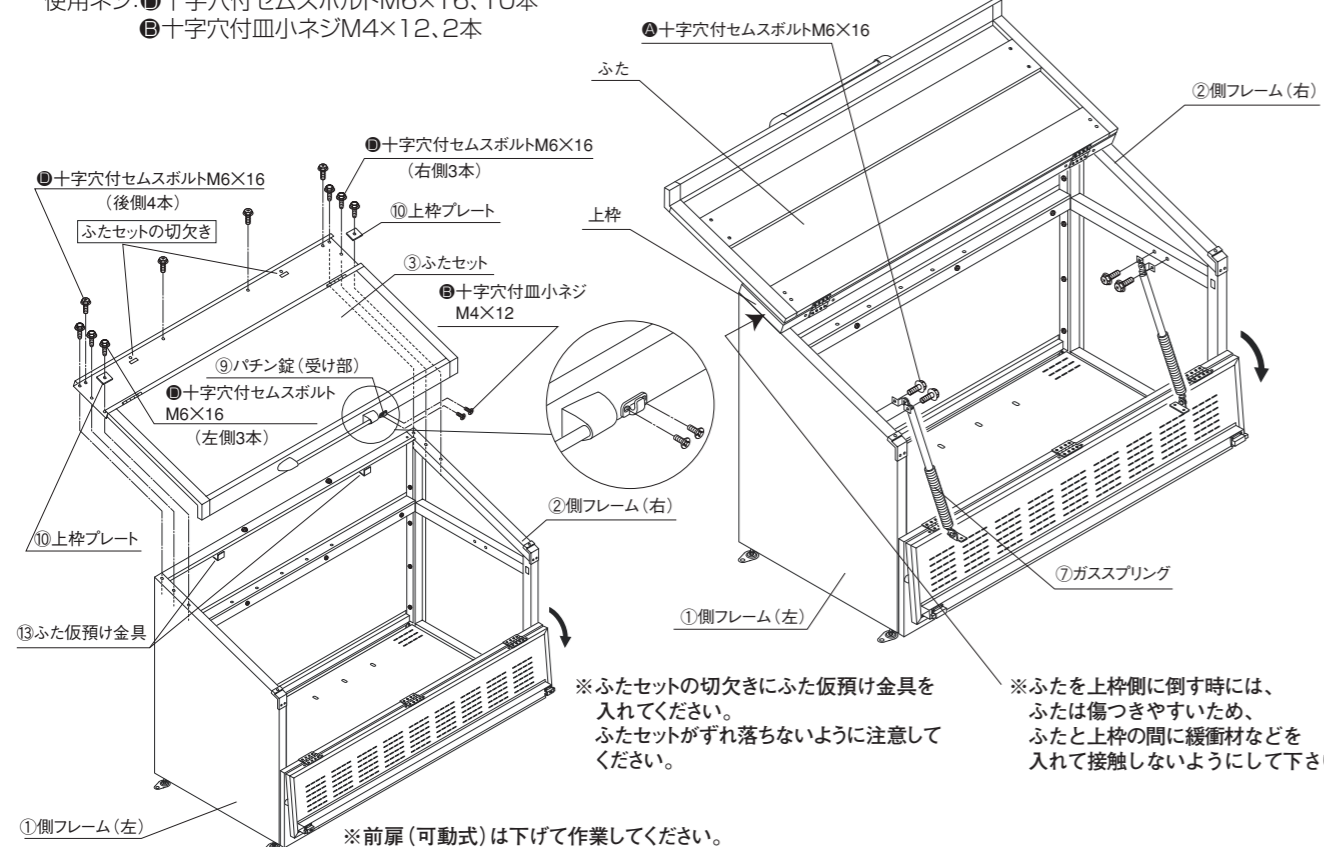


○前扉(可動式)をあげて内側(左)・(右)の樹脂レバーが側フレームの角穴に入りこむことを確認してください。



# 6. ふたセットの取り付け

○パチン錠(受け部)をふたセットに取り付けます。  
ふたセットをのせ、側フレーム(左)・(右)と後パネル(上)に取り付けます。2ヶ所だけ上枠プレートを入れ取り付けます。  
使用ネジ: ⑩十字穴付セムスボルトM6×16、10本  
⑮十字穴付皿小ネジM4×12、2本



※ふたセットの切欠きにふた仮預け金具を入れてください。  
ふたセットがずれ落ちないように注意してください。

※ふたを上枠側に倒す時には、ふたは傷つきやすいため、ふたと上枠の間に緩衝材などを入れて接触しないようにして下さい。

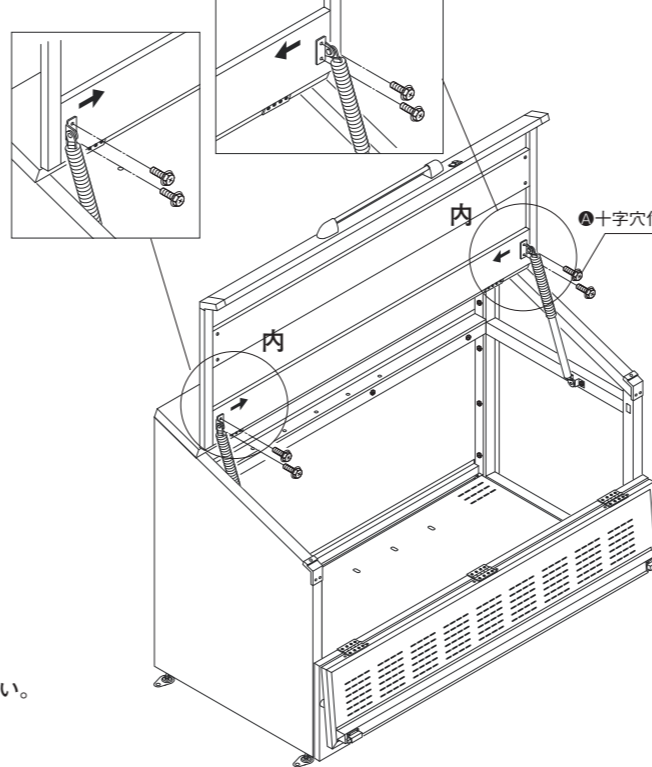
※前扉(可動式)は下げて作業してください。

# 7. ガススプリングの取り付け

①ガススプリングを側フレーム(左)・(右)の棧に取り付けてください。  
使用ネジ: ④十字穴付セムスボルトM6×16(ホワイト色)、4本

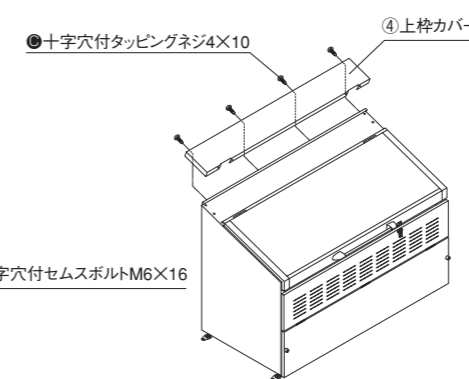
②ふたを立ててガススプリングのもう一方の金具を取り付けてください。  
使用ネジ: ④十字穴付セムスボルトM6×16(ホワイト色)、4本

※金具が内側に向くように取り付けてください。  
正常に取り付けていない場合ガススプリングや金具が破損する恐れがあります。

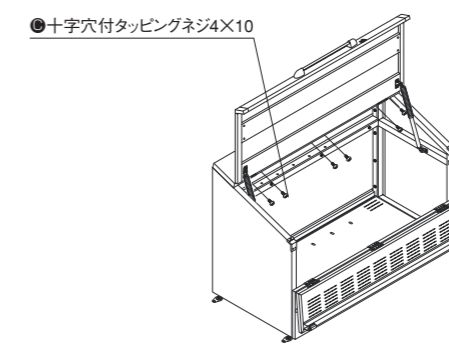


# 8. 上枠カバーの取り付け

①上枠カバーをふたセットにのせて取り付けます。  
使用ネジ: ⑬十字穴付タッピングネジ4×10(シルバー色)、4本(WBの場合ブラウン色)

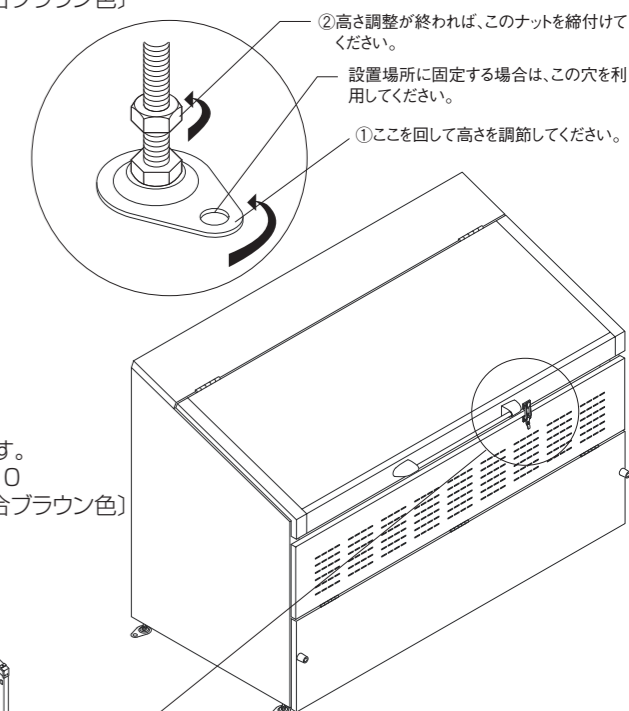


②ふたを上げて内側からネジを取り付けます。  
使用ネジ: ⑬十字穴付タッピングネジ4×10(シルバー色)、6本(WBの場合ブラウン色)



# 9. 完成

○設置場所に移動して四隅のアジャスターボルトでレベル調整をし、水平に設置してください。



○ふたが開かないように鍵を付ける場合は、ふたと前パネルに付いているパチン錠を利用すると市販の鍵が使えます。