

組立・取扱説明書

この度は、カイスイマレンメタルダストボックスをお買い上げいただき、誠にありがとうございます。
この組立・取扱説明書をよくお読みのうえ、正しく組立・ご使用されますようお願いいたします。

■ 安全上のご注意(必ずお守りください)



この指示内容を見逃して、誤った取扱いをすると、人が傷害を負う可能性や物的損害の発生が想定される内容を示しています。
または、重傷を負う可能性が想定される内容を示しています。

設置場所についてのご注意

- 水平な安定した場所に設置し、必ず転倒防止工事をしてください。設置面が傾斜していたり、地盤が土の場合、転倒や事故の原因となります。そのような場合には必ず基礎工事を行ってください。
- 崖のふち、建物の屋上など、風当たりが強く、また安全の確認ができない場所には、設置しないでください。
- 積雪地において、家の屋根からの雪が、本製品に直接落ちてくる場所には設置しないでください。
- マンションなどに設置する場合は、避難通路を確保してください。

取り扱い上のご注意

- フタの開閉には、指や手を挟まないようにご注意ください。
- 製品のふちを手で擦ったりしないで下さい。手や指を切る場合があります。
- 事故防止の為、容器の中に入って遊んだりしないで下さい。
- ゴミ保管庫以外の用途での使用はしないでください。
- 製品に火の点いた物を入れないで下さい。火災の原因になります。
- 酸・ガソリン・有機溶剤など発火性・引火性・反応性のある物質を入れないで下さい。

組立作業についてのご注意

- 組み立ての際には手袋・長袖シャツ・ヘルメットを着用してください。
- 風の強い日は、組立作業を避けてください。
- 重量物ですので、組み立ては2人以上で行ってください。
- 組み立ては設置場所の近くの、平坦な場所で行ってください。
- 高い足場が必要な場合は、踏み台・脚立等安定した足場を使用してください。
- 組み立て時に指など挟んだり、手を切ったりしないよう、注意して作業してください。
- 完成した製品は、引きずったり、傾けたりしないでください。製品に歪みが生じ、正常な使用ができなくなる場合があります。

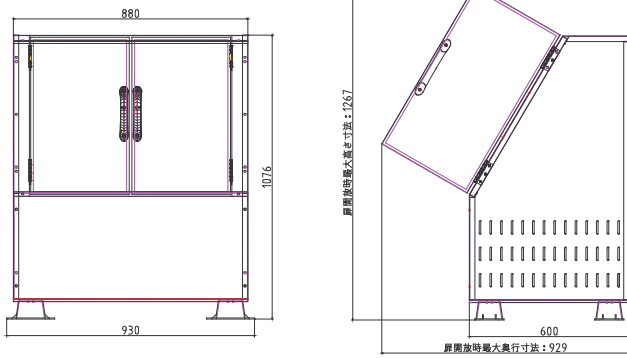
末永くお使いいただくために

- 金具がゆるんだまま使用していると、変形・破損及び転倒の原因となり大変危険です。定期的に金具がゆるんでないか点検し、ゆるみの箇所はしっかりと締め直してください。
- 製品の内部を水洗いする場合、手袋等をして、タワシ、又は洗浄具をご使用下さい。
- 製品にゴミ汁が付着したまま放置されますと、表面が腐食する場合があります。製品寿命を縮める原因となります。こまめに清掃していただくことで長くお使いいただけます。また、海浜地区でご使用になる場合も定期的に塩分を除去してください。
- 積雪地においては、本製品上の積雪が60cmをこえないように、こまめに雪下ろしをしてください。

■ 重要なお知らせ

- この組立・取扱説明書に記載の指示事項に反したお取扱い、分解・改造や天災などによって生じた故障についての補償はできません。
- 組み立て作業・取扱いにあたり、通常払うべき注意または用心を怠って生じた損害ならびに傷害に対しては、いかなる責任も負いかねます。
- この組立・取扱説明書の内容は、製品の改良により、予告なく変更する場合があります。
- この組立・取扱説明書に記載されている図は、実際の製品とは異なる場合があります。
- この組立・取扱説明書は組み立て後も大切に保管しておいてください。
- 本製品を譲渡される場合には、この説明書も一緒に譲渡してください。

■ 外形寸法・材質



- 外形寸法:幅930×高さ1076×奥行600mm
- 構成部材:ガルバリウム鋼板
- 表面加工:アルミと亜鉛合金メッキ仕上

■ 梱包部品一覧

梱包箱の中には以下の部品が入っております。組み立てを行う前に、すべての部品がそろっていることを確認してください。万一足りないものや損傷しているものがある場合は、購入された販売店にご連絡ください。

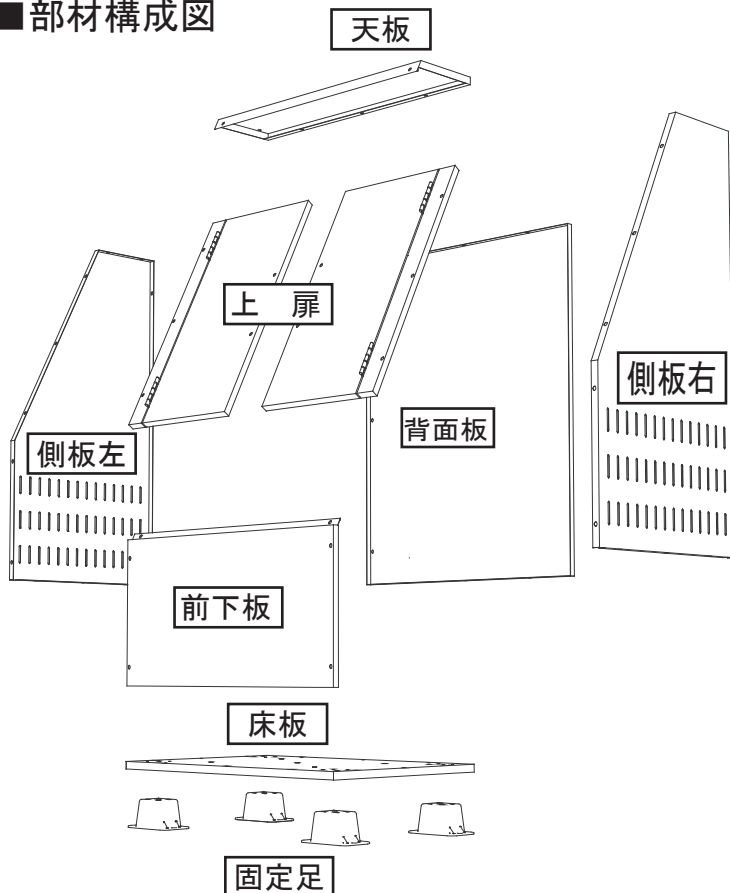
梱包内容			梱包内容		
天板	1	背面板	1		
側板左	1	前下板	1		
側板右	1	固定足	4		
床板	1	部品袋	1		
上扉	2	組立取扱説明書	1		

■ 部品袋内容物詳細

※印の付いた部品は予備数量分多めに入っています。

A ボルト[M8×15]		55本※
B ボルト[M8×20]		4本※
ナット [M8]		55個※
ワッシャー [M8]		59枚※
スプリングワッシャー [M8]		4枚※
取っ手		2個
簡易スパナ		2個

■ 部材構成図



■ ご用意していただくもの

手袋

※必ず着用して下さい。

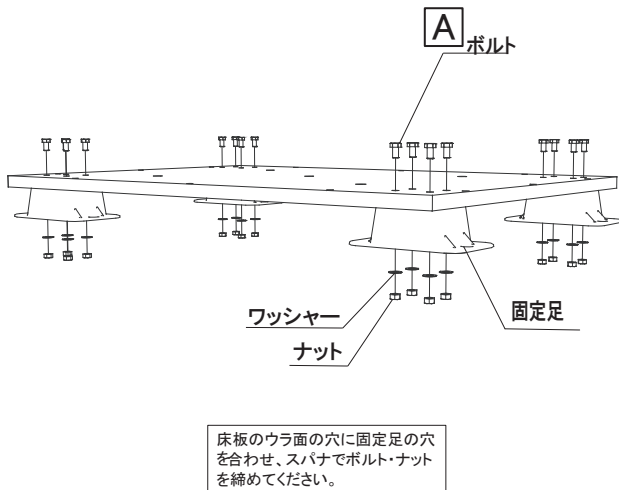
■ 組立順序のご説明

●組み立てにあたり、各取り付け穴は、組み立てを容易にするために余裕を持たせてあります。片寄った締め方をすると、穴が合わない場合があります。この場合はボルトをゆるめ、穴位置の調節をしてください。

●本体に傷が付かないように、組み立ては梱包のダンボールなどを下に敷いた上で行ってください。

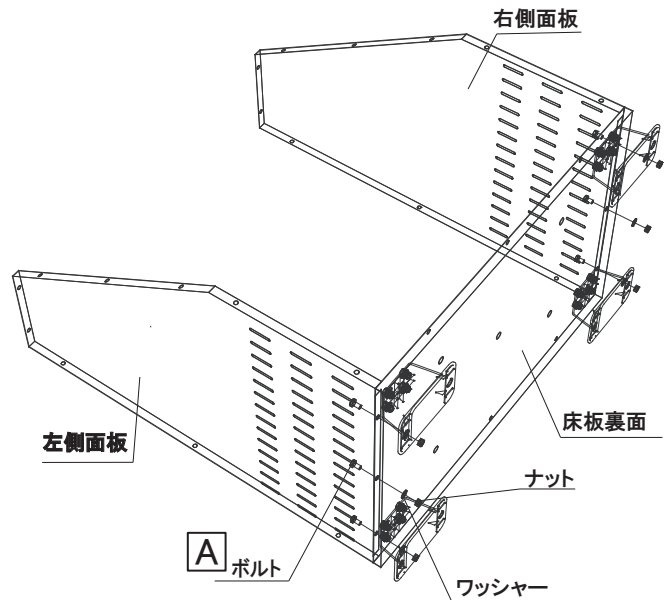
1 床板部材の取り付け

①床板に固定足を取り付けてください。



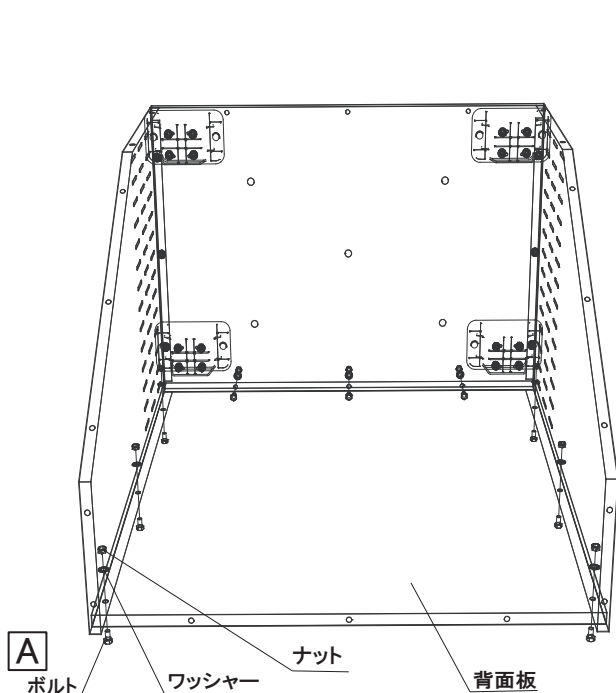
2 床板と左右側面板の取り付け

①床板を図のように横長方向に立て掛け、左右の側面板を取り付けします。(左右で6ヶ所)



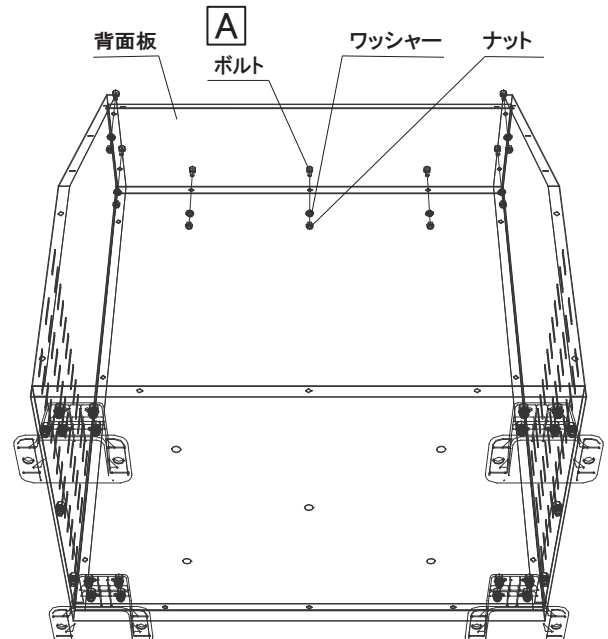
3 背面板の取り付け

①左右側面板の内側に背面板を取り付けます。(9ヶ所)



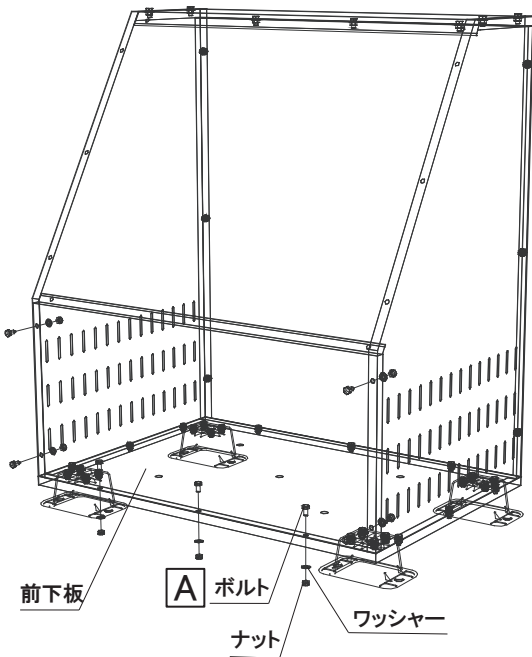
4 天板と左右側面板の取り付け

①天板を図のように横長方向に立て掛け、左右の側面板内側・背面板に取り付けします。(7ヶ所)



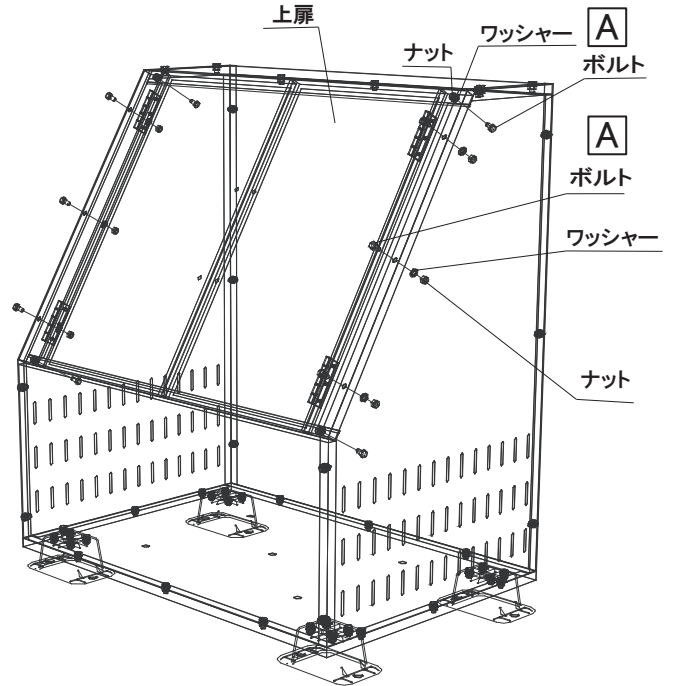
5 前下板の取り付け

①左右側面板内側と床板に前下板を取り付けします。(7ヶ所)



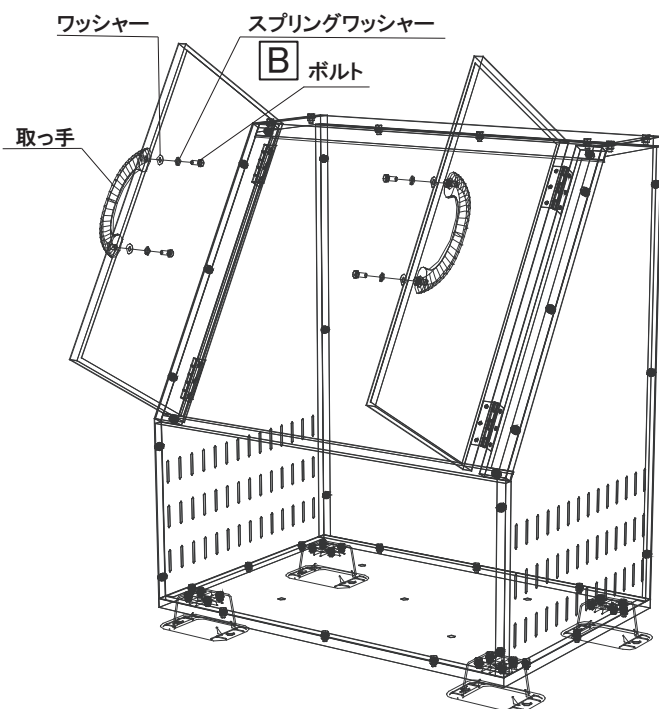
6 上扉の取り付け

①本体(左右側面板内側)に上扉を取り付けます。(左右で10ヶ所)



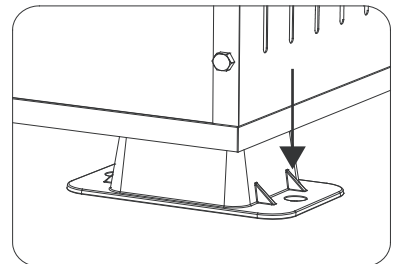
7 上扉に取っ手を取り付け

①上扉に取っ手を取り付ける。(片側2ヶ所)



8 アンカーでの固定

①固定足にアンカー固定用φ15mmの穴が開いています。必要であれば、固定してください。



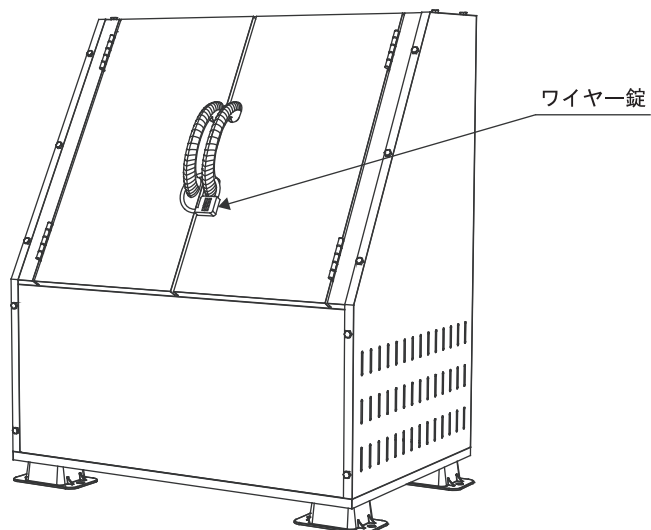
OPTION

カギ付き仕様

①ワイヤー錠は、取手と取手に通して使用してください。

カギ付きオプション部品

ワイヤー錠	1
-------	---



株式会社 カイスイマレン

本社 / 〒933-0002 富山県高岡市吉久1-2-48

TEL (0766) 84-5677 FAX (0766) 84-5354

東京営業所 / 〒336-0017 埼玉県さいたま市南区南浦和2-28-16

ハイグレード南浦和203号室

TEL (048) 881-8241 FAX (048) 883-1787

ホームページ / <https://www.kaisuimaren.co.jp>