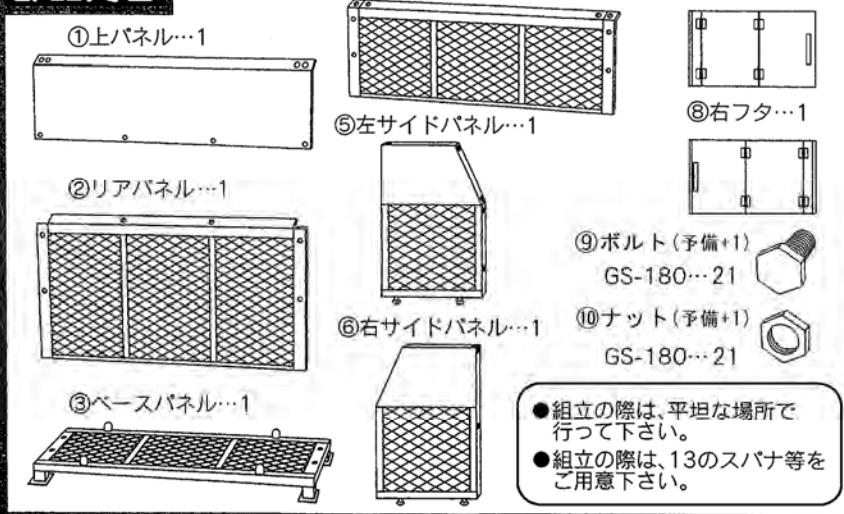


【組立説明書】 ゴミステーション

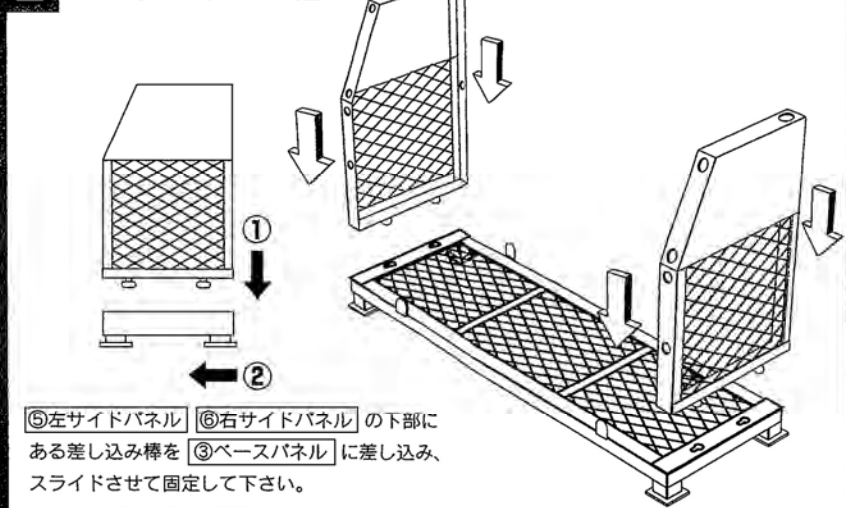
GS-180 N

部品内容をご確認のうえ、正しく組み立ててください。なお、お読みになった後も組立説明書は、大切に保管しておいて下さい。

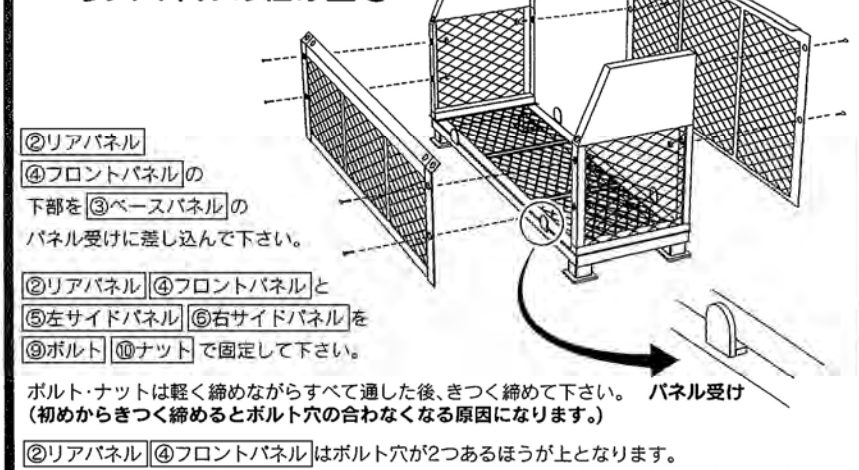
部品内容



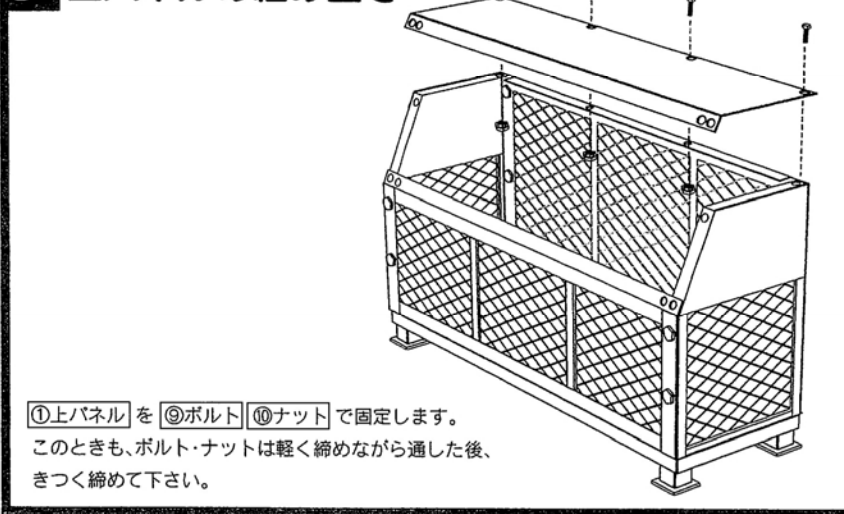
1 サイドパネルの組立



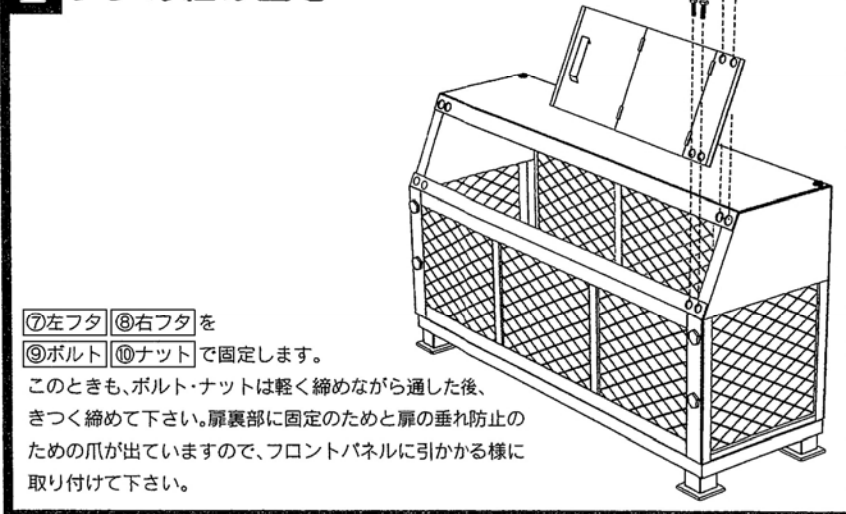
2 フロントパネル、リアパネルの組み立て



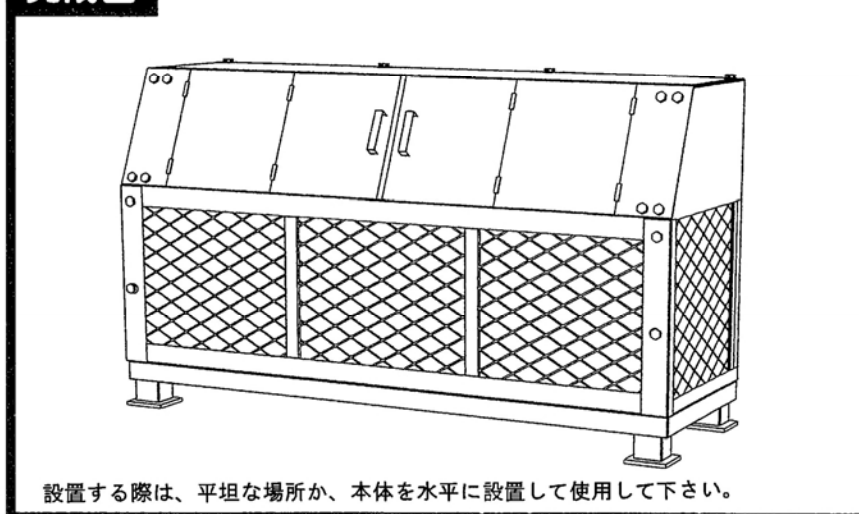
3 上パネルの組み立て



4 フタの組み立て



完成図



仕様	
材質	仕上げ
鉄	電気亜鉛メッキ

MADE IN CHINA

ご注意 安全のため、必ずお読み下さい。

注意: この表示を無視して誤った取り扱いをした場合、使用者が障害を負う危険が想定される、また物的損害のみの発生が想定される場合を表しています。

- ▲ 手を切る恐れがありますので、必ず手袋を着用して組み立てて下さい。
- ▲ 部材は鉄製ですので角部でケガをしないように注意して下さい。
- ▲ 本体に腰をかけたり、もたれたりしないで下さい。
- ▲ アスファルトの上に設置される場合、重さで脚が沈むことがありますので注意して下さい。
- ▲ 設置する場所は、水はけのよい場所を選んで下さい。
- ▲ 本製品をゴミの一時的な保管以外の目的でのご使用はご遠慮下さい。

製品に関してご不明な点、不都合な点がございましたら、下記へご連絡下さい。

株式会社テラダ

〒720-8517 広島県福山市松浜町 3丁目4-17
TEL (084) 923-0577 (代表)
FAX (084) 931-4620