

# NEOCUT WOOD

## ネオカットウッドフェンス

### パネル取扱説明書

#### 目次

- ①施工・使用上のご注意
- ②各部名称と基本寸法
- ③パネルの加工
- ④パネル詳細部 参考寸法
- ⑤穴あけ治具の使用例

～施工者様へ～(必ずお読みください)

#### 対象商品

フローウッド / F140L20

シャビーウッド / S140L20 ・ S50L20

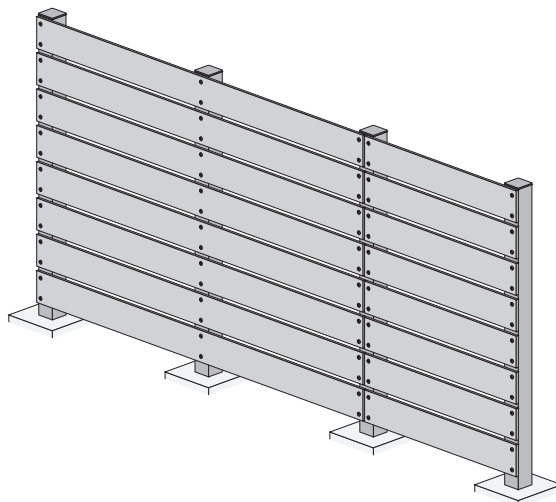
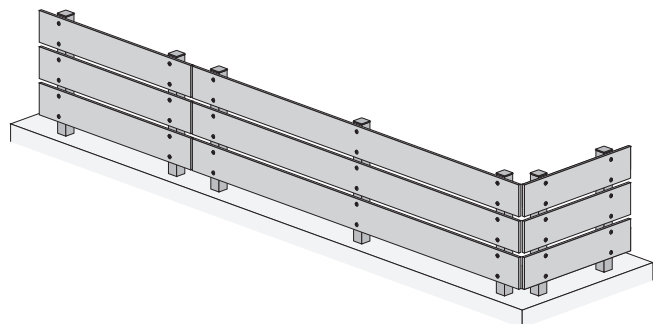
軽量樹脂板 / D140L20 ・ D50L20

人工木板 / M140L20

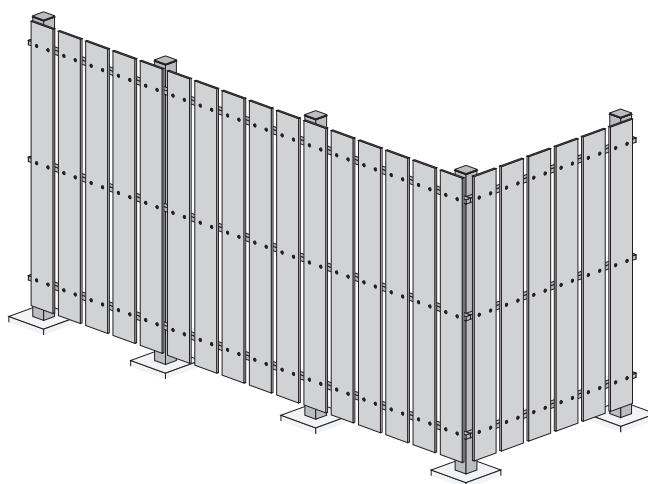
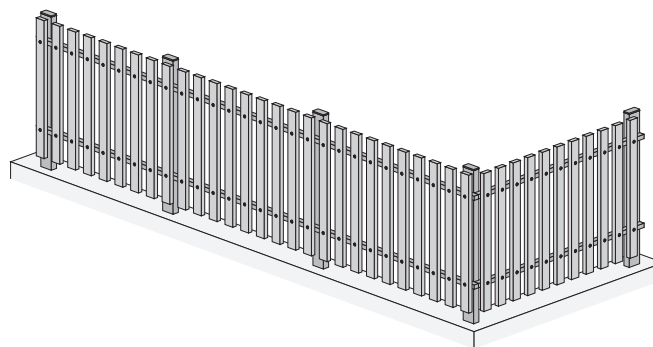
ゼン人工木板 / Z140L20

■現場加工で自由に創れるハンヨウフェンス！現場に応じて自由な創作施工が可能です。  
(簡単でラクラク施工、スッキリとした外観！パネルの熱伸縮に対応した当社独自の「Tバーフェンス」ご希望の際はTバーセット(別途)が必要となります)

### ハンヨウフェンス ヨコバリ



### ハンヨウフェンス タテバリ



#### 【施工前のご確認のお願い】

- 商品発送は細心の注意を心掛けておりますが、作業遅れなどのトラブルを未然に防ぐために、お受取の際は届いた商品内容を一度ご確認頂き、万が一不足や破損等がございましたら至急ご連絡をお願い致します。
- 各パネルとも比較的薄い部材のため、立て掛けたり平らでない場所や日差しが強い場所に保管しないでください。
- 本商品は素材の性質上熱による伸縮がありますので、本内容を正しくご理解した上で施工、お取扱い等お願い致します。

施工者様へ

⚠️ 必ずお読みください

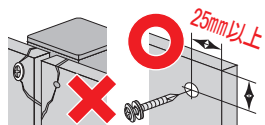
※本商品は素材の性質上熱による伸縮や変形等がありますので、本内容をご確認頂き、特に下記に注意して施工をお願い致します。  
また、それらを守らず施工し不具合が発生した場合は、一切の保証を致しかねますのでご了承ください。

ビスの締め方  
強く締め過ぎない



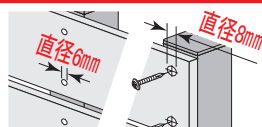
パネルの熱伸縮を妨げ、  
割れや変形の恐れがあります

パネルビス穴の位置  
端から25mm以上



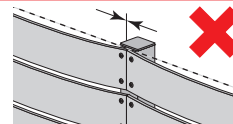
パネルが熱収縮した際、  
破損の恐れがあります

パネルビス穴の大きさ  
端部は8mm、中央は6mm



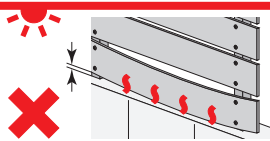
パネルの熱伸縮を妨げ、  
割れや変形の恐れがあります

パネル長手方向の隙間  
6mm(冬季施工 8mm)



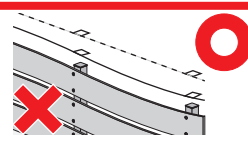
パネルが熱膨張した際、  
変形の恐れがあります

パネル下端の隙間  
下地より70mm以上



下地からの照り返し熱により、  
パネル変形の恐れがあります

柱の通り  
柱面を揃える



柱面の不揃いや振れにより、  
パネル変形の恐れがあります

「ネオカットウッド商品」に関するお問い合わせは、下記までご連絡ください。

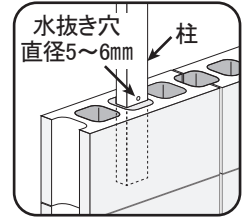
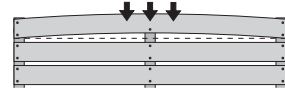
NEOCUT WOOD  
(株)高儀 エクステリア事業部

〒955-0814

新潟県三条市金子新田乙945-29 TEL:0256-36-7800 FAX:0256-36-7160

# ①施工・使用上のご注意

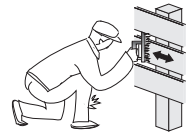
- 天災などの不可抗力や、不当な修理・改造による故障・破損に対する補償等は致しかねます。
- 台風や突風などで事故がないよう、施工場所には十分ご注意ください。
- 各パネルとも素材の特性上、多少の反りや曲がりがある場合がありますが、製品上の問題はありませんので、右図のようにパネルを矯正しながら固定してください。
- ブロック上に施工する場合は、ブロック強度を十分に考慮し、ブロック高さを含めてH2,000を超える場合は、控え柱等の補強を設けるなどしてください。
- ブロック上に施工する場合は、ブロック強度や高さを考慮し必要強度を保つ範囲内で、埋込みを必要長さにカットしてください。
- ブロック上やコンクリート基礎上に施工する場合は、凍結破損を防ぐため必ず5~6mmの水抜き穴を明け、あけた穴をふさがないように柱を埋め込んでください。また状況により発泡スチロール等を入れ、水が溜まらないようにしてください。
- ブロック上やコンクリート上に施工する場合は、照り返し熱によりパネルに変形の恐れがあるため、下地との隙間は70mm程度あけてください。
- 各パネルとも樹脂が含まれるため、日中や日差しが強い時など高温になりますので、施工時および使用時は保護具を使用してください。
- 各パネルとも右記のような熱による伸縮があるため、躯体や障害物がある場合は隙間を十分取ってください。
- 長いスパンを設置する際、パネル伸縮に対応するため樹脂パネル(F1, S1, D2)の場合は6m毎、人工木パネル(Z1, M2)の場合は10m毎に縁切り(連結部の柱を2本)してください。
- 各パネルともペンキや接着剤の使用、釘での固定は避け、ドリルビスで固定してください。
- 長いスパンを設置する場合は、より確実で安全な施工をして頂くために柱上部にアルミ背面補強材を固定し、柱の振れ止めを行ってください。また日差しの強い場所や強風が当たる場所では、短いスパンでもなるべくアルミ背面補強材を設けてください。
- 各パネルとも樹脂が含まれるため日中や日差しが強い時など高温になりますので、日中直接手を触れる際は十分ご注意ください。
- 各パネルとも熱による変形が生じやすい材料の為、熱を発生するものや高温となる場所、近くでの火気のご使用はお避けください。
- 人工木板およびゼン人工木板は、水気や湿気の多い場所に長時間放置するとカビ等の原因となりますので、こまめなメンテナンスをおすすめします。
- 人工木板およびゼン人工木板は、経年変化により発生した成分が直接あるいは雨水などと混じり衣類等に付く場合がありますので、衣類・布団・洗濯物などが直接触れないようにしてください。
- フェンスに登ったり、ぶら下がったり、寄りかかったりなどの過度な負荷、柱やパネルへの強い衝撃、重量物の積載などは倒壊や破損の原因となりますので絶対にしないでください。



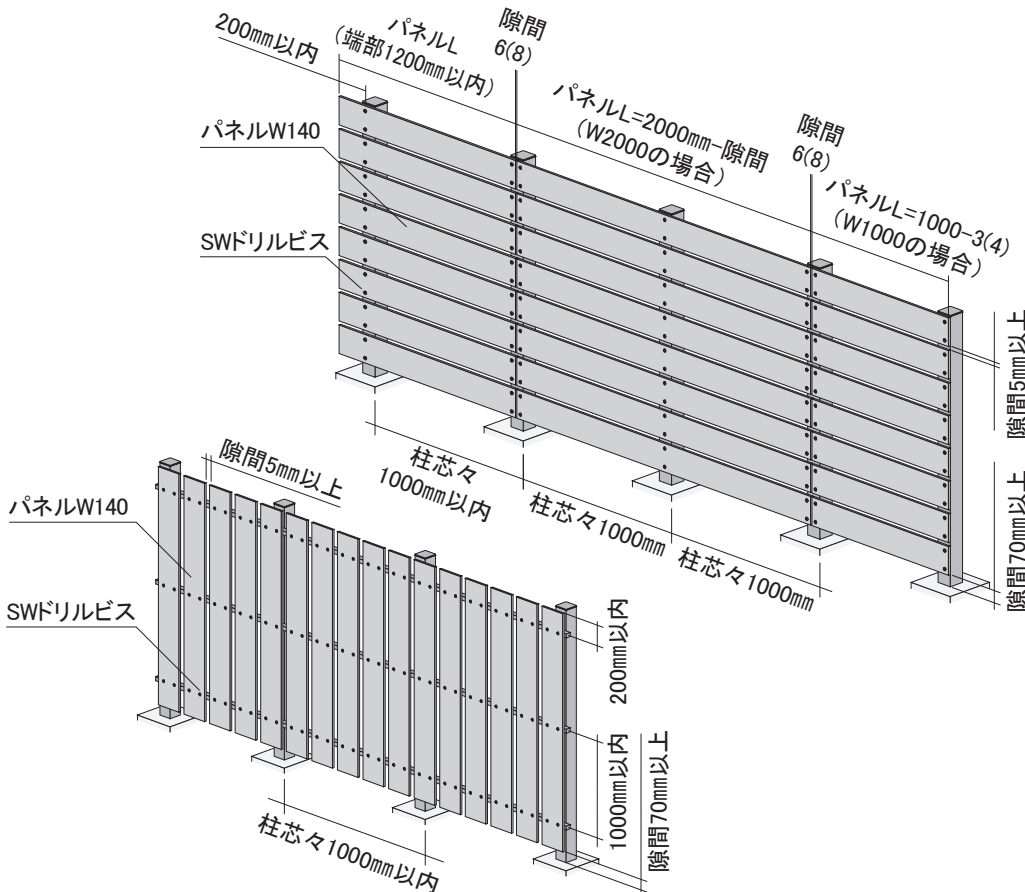
- 軽量樹脂板(D2)、シャビーウッド(S1)、フローウッド(F1)  
表面温度40℃変化 ⇒ 1mあたり約3mm伸縮
- 人工木板(M2)、ゼン人工木板(Z1)  
表面温度40℃変化 ⇒ 1mあたり約2mm伸縮

## お手入れ方法

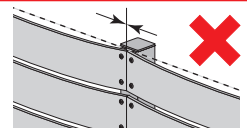
- 軽量樹脂板やシャビーウッド、フローウッド表面に傷が付いた場合は、ペーパー(#80)やメラミンスポンジ等で長手方向に軽く擦り、布等で拭き取ると目立たなくなります。
- シャビーウッド表面を掃除する際は、表面模様が消える可能性があるためアルコール系または石油系溶剤(パーツクリーナー等)を使用しないでください。
- 人工木板やゼン人工木板に傷が付いた場合は、サンドペーパー(#60)やヤスリ等で擦ると立たなくなりますが、その際は必ず長手方向の目に沿ってこすってください。



## ②各部名称と基本寸法

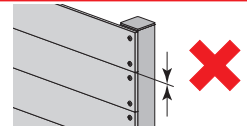


### パネル長手方向の隙間 6mm(冬季施工 8mm)



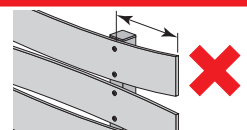
パネルが熱膨張した際、変形の恐れがあります

### パネル幅方向の隙間 5mm 以上



パネルが熱膨張した際、変形の恐れがあります

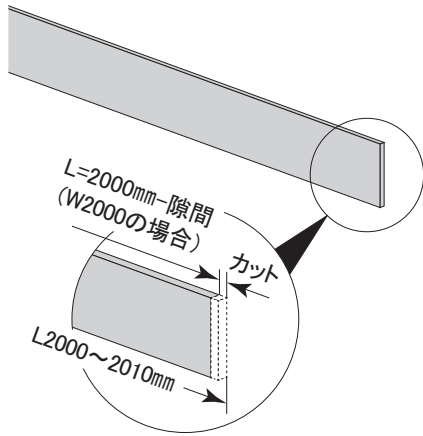
### パネルはね出し 200mm以内



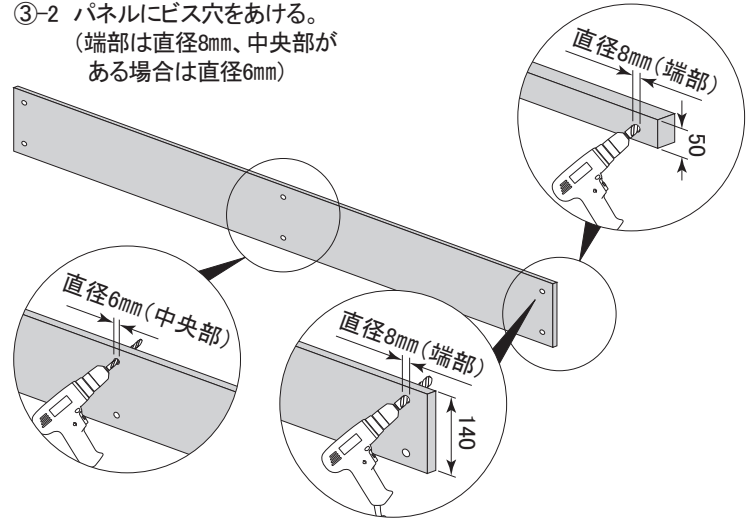
夏場の高温時や強風時に、変形の恐れがあります

### ③パネルの加工

③-1 必ず隙間を考慮して、パネルをカットする。



③-2 パネルにビス穴をあける。  
(端部は直径8mm、中央部がある場合は直径6mm)



- 穴あけ治具がない場合 ⇒ ④パネル詳細部参考寸法をご確認ください。
- 穴あけ治具がある場合 ⇒ ⑤穴あけ治具の使用例をご確認ください。

### ④パネル詳細部 参考寸法

※パネル端部のビス穴は、パネルの熱伸縮に対応するため、必ず直径8mmとしてください。

パネルサイズ	フローウッド F140L20 シャビーウッド S140L20 軽量樹脂パネル D140L20 W140×T15	人工木パネル M140L20 ゼン人工木パネル Z140L20 W140×T15	シャビーウッド S50L20 軽量樹脂パネル D50L20 W50×T30
エッジ			
タテ			

### ⑤穴あけ治具の使用例

F140L20

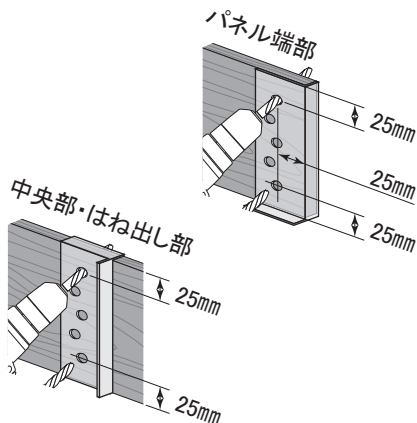
S140L20

D140L20

Z140L20

M140L20

幅方向を揃え、治具外側の穴を2ヶ所使用



D50L20

S50L20

側面を揃え、治具外側の穴を1ヶ所使用

