

NEOCUT WOOD

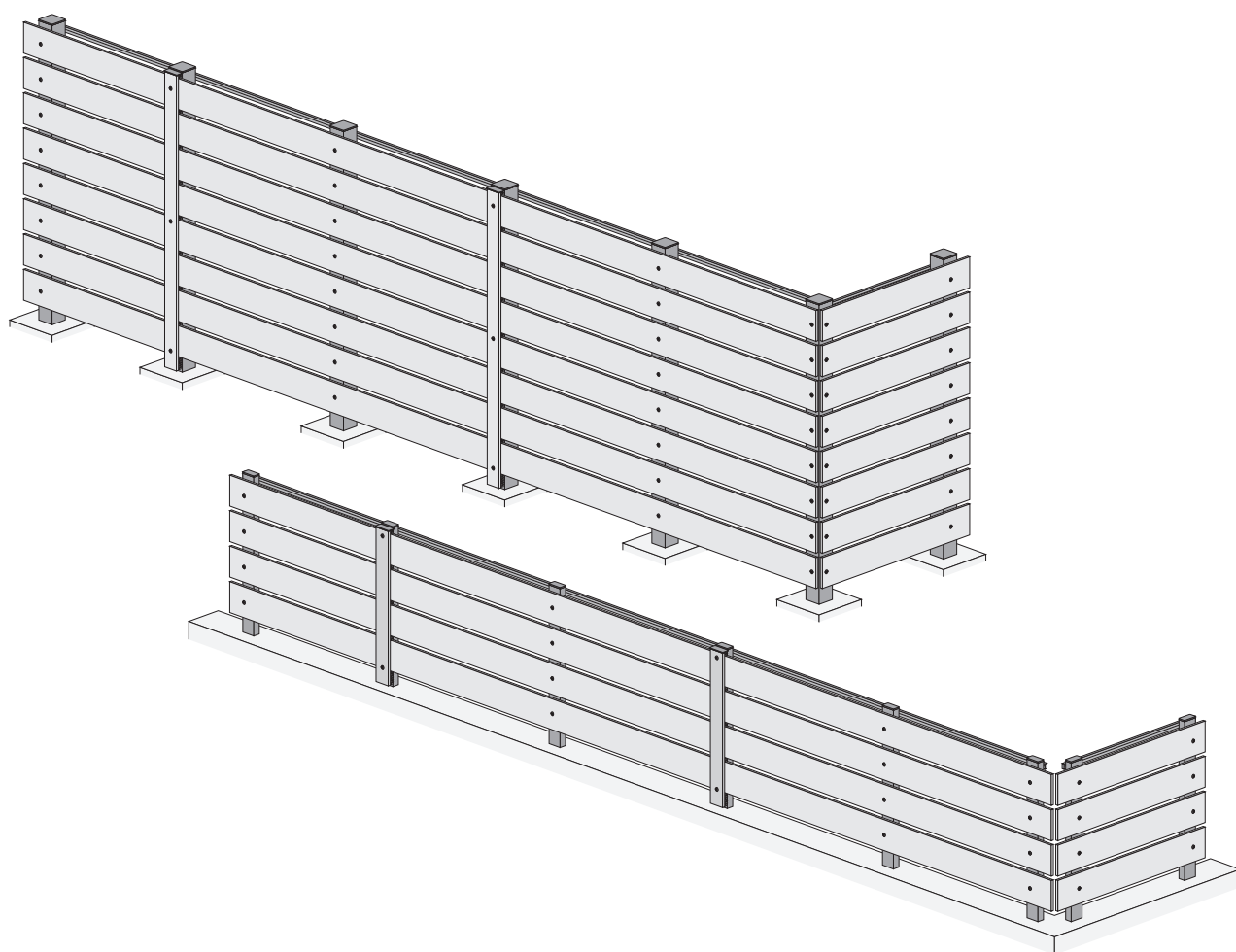
ネオカットウッドフェンス

取扱説明書⑥Tバーフェンス

目次	
①施工・使用上のご注意	… 1
②最重要寸法	… 2
③梱包内容	… 2
④各部名称と基本寸法(アルミ柱75×75)	… 3
⑤各部名称と基本寸法(アルミ柱60×30)	… 4
⑥設置順序	… 5
⑦その他オプション	
(控え柱セット)	… 9
(門扉)	… 9
(笠木セット)	… 10
(エンドバー)	… 10

簡単でラクラク施工、スッキリとした外観！

当社独自の「Tバー方式※」でパネルの熱伸縮に対応したTバーフェンス(※特許第6378797号)



F1W140-21T / 横張り F1板140mm幅

S1W140-21T / 横張り S1板140mm幅

D2W140-21T / 横張り D2板140mm幅

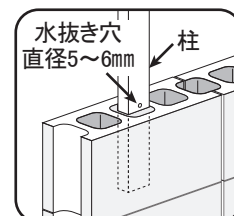
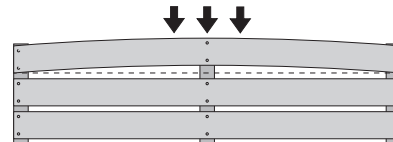
【施工前のご確認のお願い】

- 商品発送は細心の注意を心掛けておりますが、作業遅れなどのトラブルを未然に防ぐために、お受取の際は届いた商品内容を一度ご確認頂き、万が一不足や破損等がございましたら至急ご連絡をお願い致します。
- 各パネルとも比較的薄い部材のため、立て掛けたり平らでない場所や日差しの強い場所に保管しないでください。
- 本商品は素材の性質上熱による伸縮がありますので、本内容を正しくご理解した上で施工、お取扱い等お願い致します。

①施工・使用上のご注意

施工上のご注意

- 天災などの不可抗力や、不当な修理・改造による故障・破損に対する補償等は致しかねます。
 - 台風や突風などで事故がないよう、施工場所には十分ご注意ください。
 - 各パネルとも比較的薄い部材のため、立て掛けたり平らでない場所や日差しが強い場所に保管しないでください。
 - 各パネルとも素材の特性上、多少の反りや曲がりがある場合がありますが、製品上の問題はありませんので、その際はパネルを矯正しながら固定してください。
 - ブロック上に施工する場合は、ブロック強度を十分に考慮し、ブロック高さを含めてH2,000を超える場合は、控え柱等の補強を設けるなどしてください。
 - ブロック上に施工する場合は、ブロック強度や高さを考慮し必要強度を保つ範囲内で、埋込みを必要長さにカットしてください。
 - ブロック上やコンクリート基礎上に施工する場合は、凍結破損を防ぐため必ず5~6mmの水抜き穴をあけ、あけた穴をふさがないように柱を埋め込んでください。また状況により発泡スチロール等を入れて水が溜まらないようにしてください。
 - ブロック上やコンクリート上に施工する場合は、照り返し熱によりパネルに変形の恐れがあるため、下地との隙間は70mm程度あけてください。
 - 各パネルとも右記のような熱による伸縮があるため、躯体や障害物がある場合は隙間を十分取ってください。
- 各パネルとも樹脂が含まれるため、日中や日差しが強い時など高温になりますので、施工時および使用時は保護具を使用してください。
- 各パネルともペンキや接着剤の使用、釘での固定は避け、ドリルピスで固定してください。
- より確実に安全な施工をして頂くために柱上部にアルミ背面補強材を固定し、柱の振れ止めや開き防止対策を行ってください。



○軽量樹脂板(D2)、シャビーウッド(S1)、フローウッド(F1)
表面温度40°C変化 ⇒ 1mあたり約3mm伸縮

使用上のご注意

- 各パネルとも樹脂が含まれるため日中や日差しが強い時など高温になりますので、日中直接手を触れる際は十分注意してください。
- 各パネルとも熱による変形が生じやすい材料の為、熱を発生するものや高温となる場所、近くでの火気のご使用はお避けください。
- フェンスに登ったり、ぶら下がったり、寄りかかったりなどの過度な負荷、柱やパネルへの強い衝撃、重量物の積載などは倒壊や破損の原因となりますので絶対にしないでください。

お手入れ方法

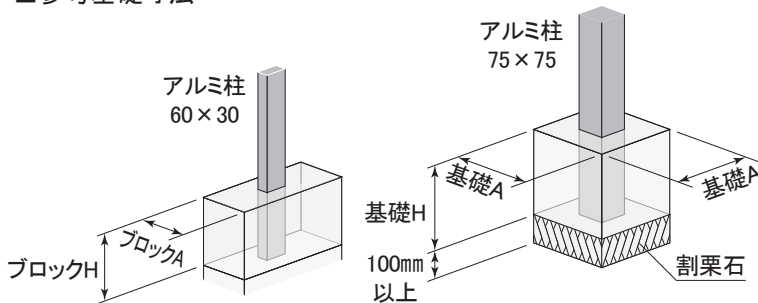
- パネルの表面に傷が付いた場合は、ペーパー(#80)やメラミンスポンジで長手方向に軽く擦り、布等で拭き取ると目立たなくなります。
- シャビーウッドパネルの表面を掃除する際は、アルコール系または石油系溶剤(パーツクリーナー等)を使用すると模様が消える可能性があるため使用しないでください。

②最重要寸法 必ず以下の内容をお守りください

<p>柱ピッチ※4</p> <p>1000mm 以内</p>	<p>柱サイズ</p> <p>幅60mm 奥行30mm以上</p>	<p>パネルすき間(長手方向)※4</p> <p>すき間 7mm (芯~15mm)</p> <p>Tバー内~7mm(芯~15mm)</p>	<p>パネルすき間(幅方向)</p> <p>10mm以上(10mm単位)</p>
<p>パネルビス穴の大きさ※1</p> <p>直径 8mm</p>	<p>パネルビス穴の位置※2</p> <p>端から25mm以上 かつ中心</p>	<p>ビスのとめ方※3</p> <p>強く締め過ぎない</p>	<p>パネルはね出し</p> <p>200mm 以内</p>

- ※1 Tバー材とのすき間を微調整したり、パネルの伸縮に対応する為、端部・中央部とも8mmのビス穴をあけてください。
 ※2 ビス穴位置がパネル端部に寄り過ぎると板割れの恐れがあります。
 ※3 インパクトドライバーを使用する際は、ビスがパネルに喰い込まない程度にしてください。
 ※4 パネルの隙間が少ない場合や柱ピッチが広い場合は、パネルの曲りや変形の恐れがあります。

■参考基礎寸法



フェンスH (mm)	柱サイズ	埋込み (mm)	H寸法 (mm)	A寸法 (mm)
~1200	60×30	200	200	150
~2000	75×75	500	600	300

※基礎寸法は参考ですので、フェンスタイプや地盤状況、風当り等の現場によって異なる場合があります。状況に応じてお選びください。

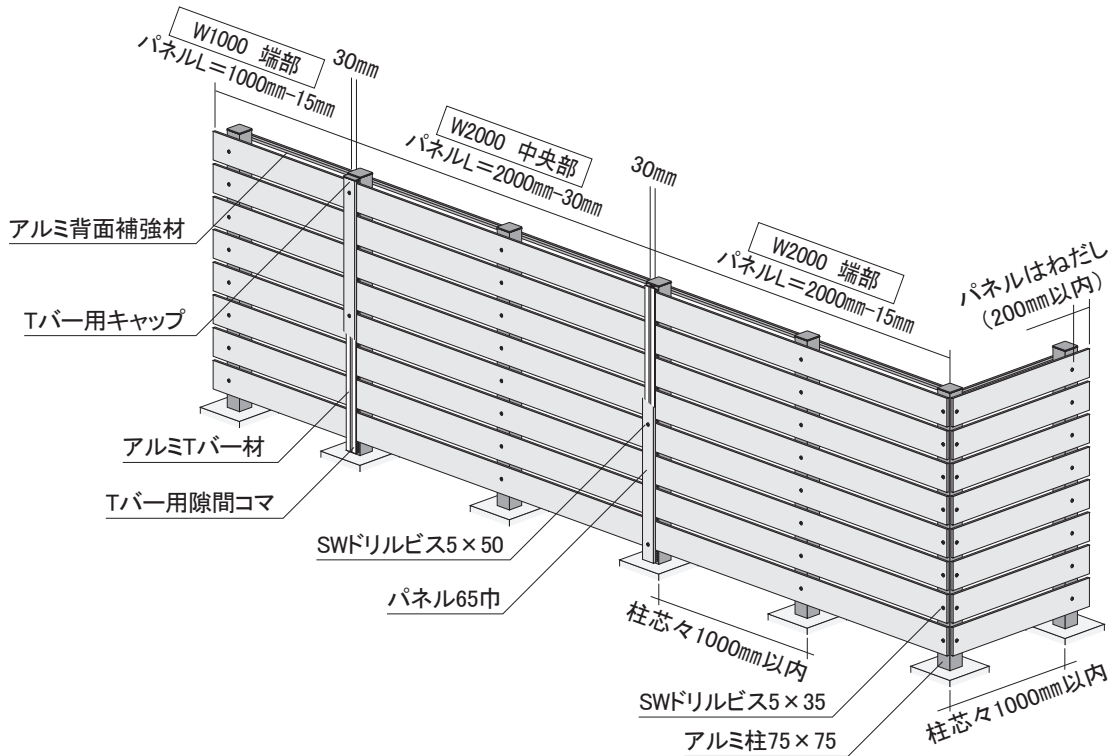
③梱包内容

<p>フローウッド F140L20 W140×T15</p>	<p>シャビーウッド S140L20 W140×T15</p>	<p>軽量樹脂パネル D140L20 W140×T15</p>	<p>Tバーセット(ビス付き) Tバー用パネル / アルミTバー材 (W65×T10)</p> <p>SWDドリルビス5×50</p> <p>ナベドリルビス4×30</p>	<p>アルミ背面補強材 (ビス付き) キャップ30×15用</p>	
<p>アルミ柱75×75 キャップ75×75用</p>	<p>アルミ柱60×30 キャップ60×30用</p>	<p>SWDドリルビス5×35 (樹脂ワッシャー付き)</p>	<p>Tバー用隙間コマ (6連結)</p>	<p>Tバー用キャップ 71×30 (ビス付き)</p>	<p>(ボードフェンス穴あけ治具)</p>

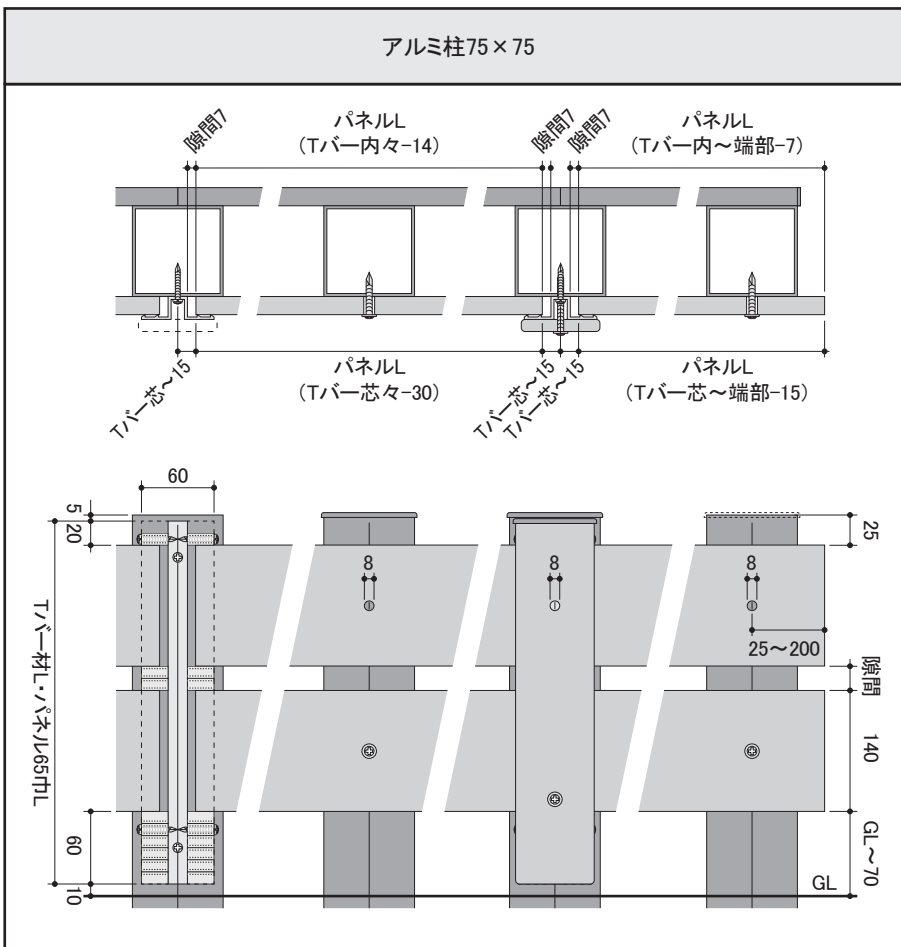
※穴あけ治具は商品に含まれない場合がありますので、ご要望に応じてお求めください。

④各部名称と基本寸法(アルミ柱75×75)

■各部名称と基本寸法



■詳細部寸法

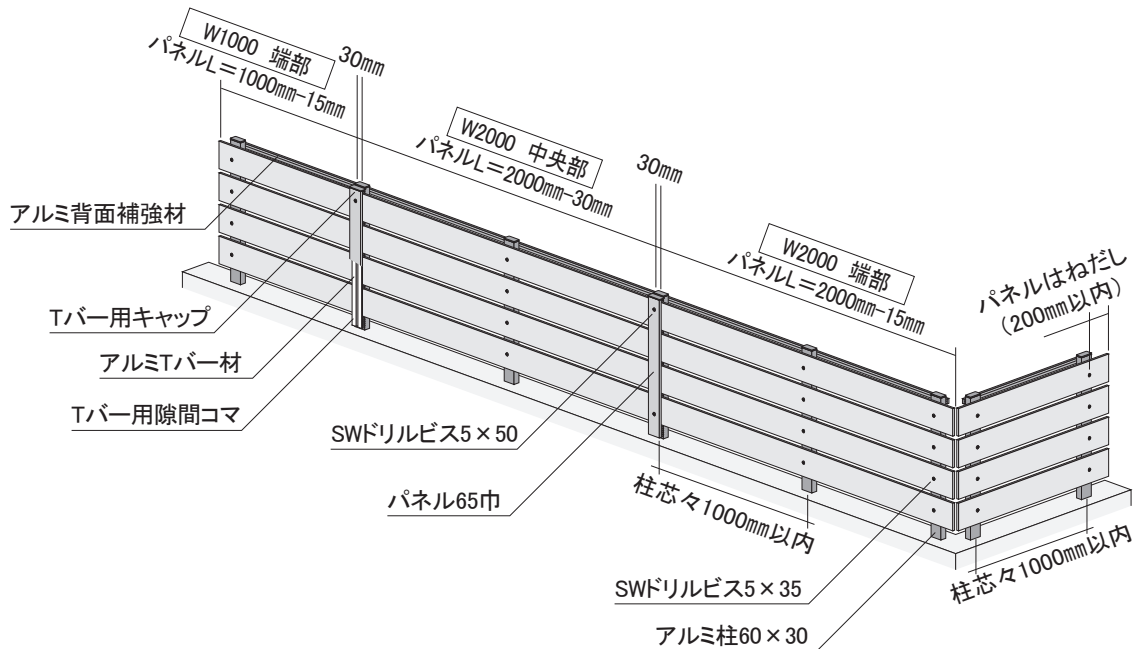


■参考寸法一覧表 (隙間20mmの場合)

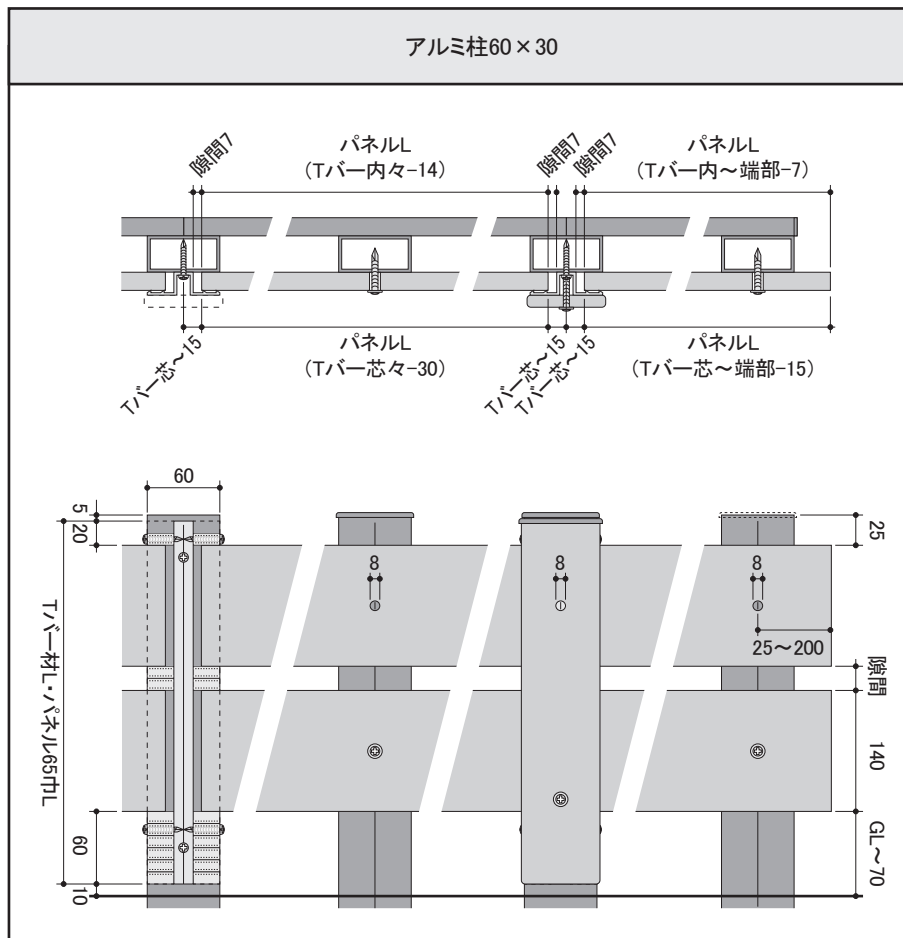
F1/S1/D2W140-21T (埋込み500)		
フェンスH (mm)	パネル 段数	Tバー材L パネル65巾L
1355	8	1340
1515	9	1500
1675	10	1660
1835	11	1820
1995	12	1980

⑤各部名称と基本寸法(アルミ柱60×30)

■各部名称と基本寸法



■詳細部寸法



■参考寸法一覧表 (隙間20mmの場合)

F1/S1/D2W140-21T (埋込み200)		
フェンスH (mm)	パネル 段数	Tバー材L パネル65巾L
555	3	540
715	4	700
875	5	860
1035	6	1020
1195	7	1180

5

Tバー材L

パネル65巾L

10

140

20

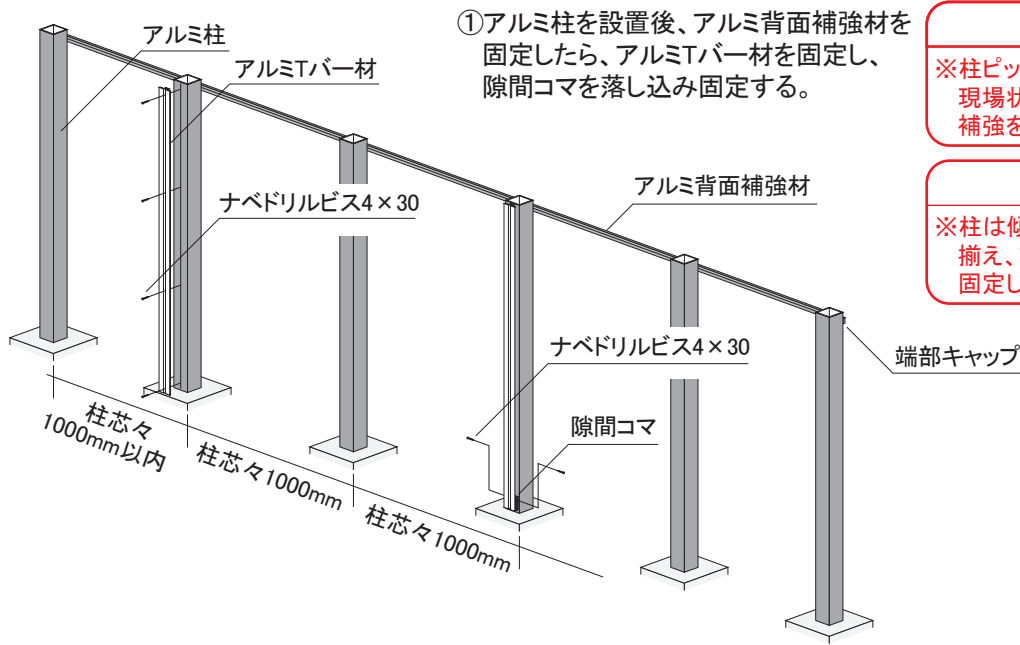
70

フェンスH

埋込み

≧1000

⑥設置順序-1

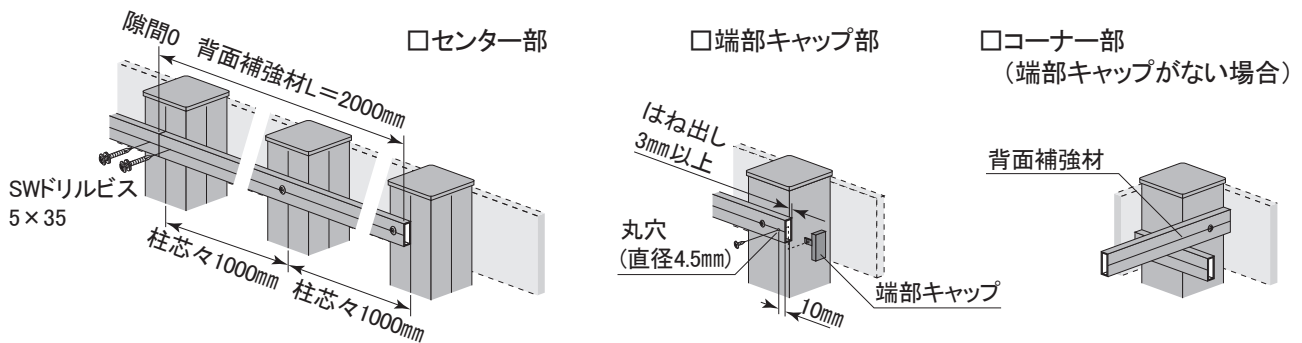


①アルミ柱を設置後、アルミ背面補強材を固定したら、アルミTバー材を固定し、隙間コマを落とし込み固定する。

注意
※柱ピッチは芯々1000mm以内とし、現場状況に応じて控え柱等の補強を施してください。

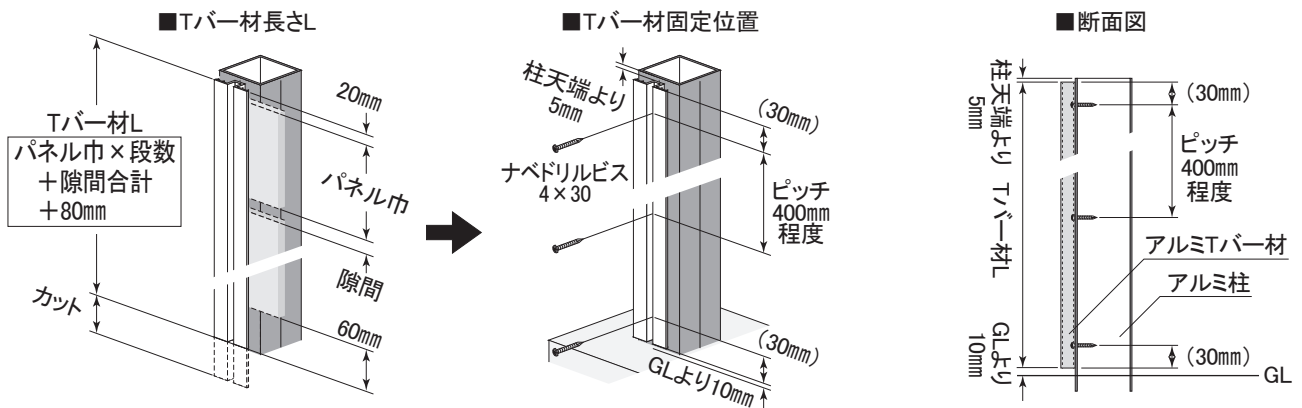
注意
※柱は傾かないよう垂直かつ柱面を揃え、Tバー材は必ず柱の中央に固定してください。

①-1 アルミ柱を設置後、パネル最上段位置の裏側より背面補強材および端部キャップを固定する。



①-2 アルミTバー材をカットし、アルミ柱の柱芯に固定する。

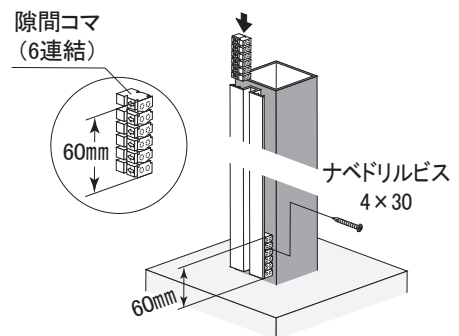
注意
※Tバー材はビス間を均等に固定してください。



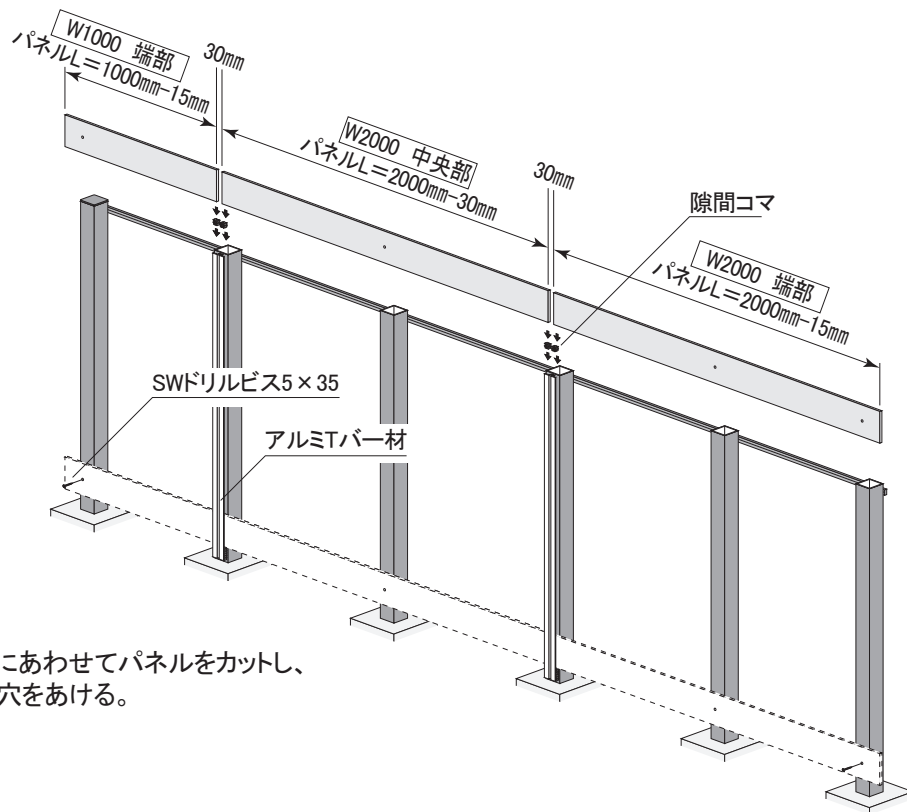
①-3 アルミTバー材に隙間コマを落とし込み、下端を揃えながら固定する。

注意
※隙間コマは矢印方向に注意しながら落とし込んでください。

注意
※隙間コマは干渉しないよう左右のビス位置を変えてください。

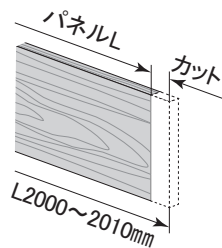


⑥設置順序-2

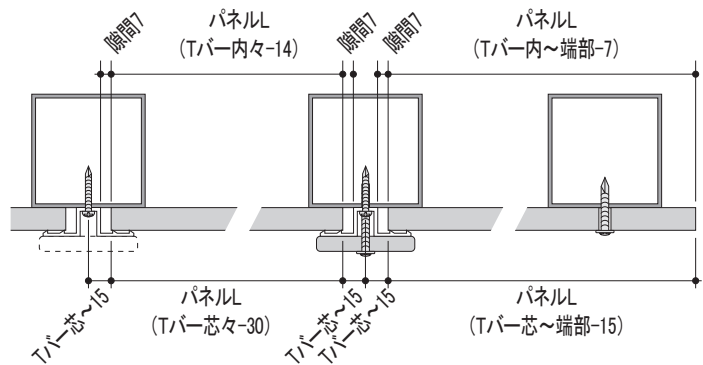


②Tバー材の位置にあわせてパネルをカットし、柱の位置にビス穴をあける。

②-1 Tバー材の位置にあわせてパネルをカットする。



■詳細部寸法

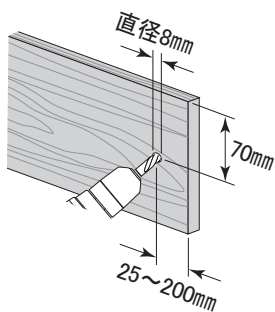


注意

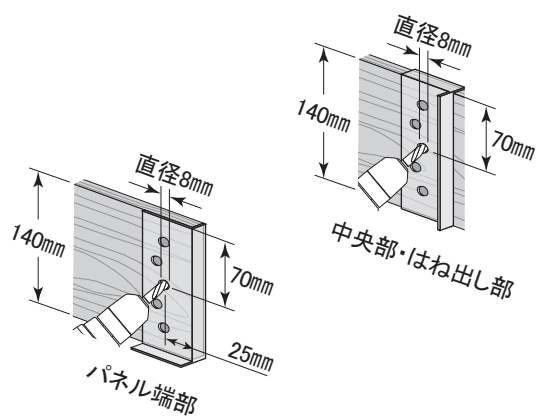
※必ずTバー材の間隔を確認し、隙間をあけた寸法でパネルをカットしてください。

②-2 柱位置にあわせてパネル端部や間柱部にビス穴をあける。

■ 治具を使用しない場合

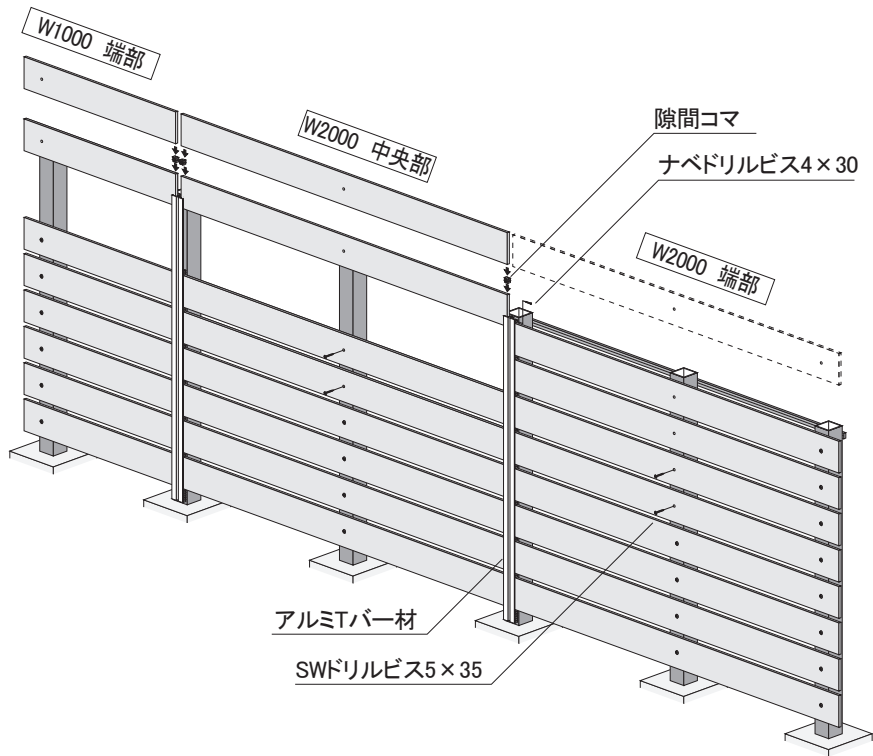


■ 治具を使用する場合 (パネル幅方向を揃え、中央の穴を使用)

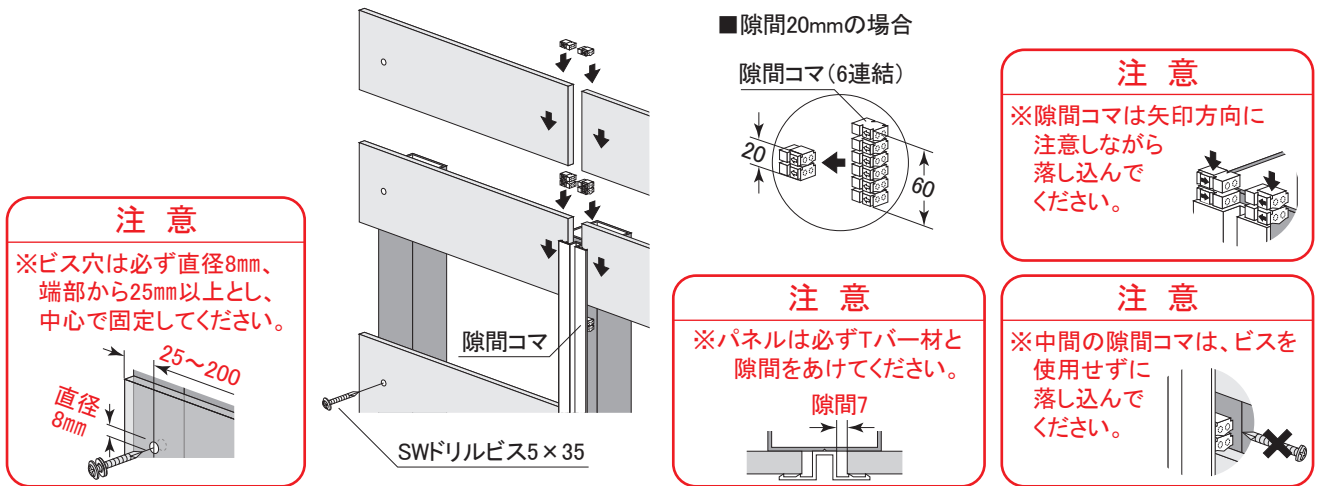


⑥設置順序—3

③アルミTバー材にパネルと隙間コマと交互に落とし込み、最上部の隙間コマを固定する。

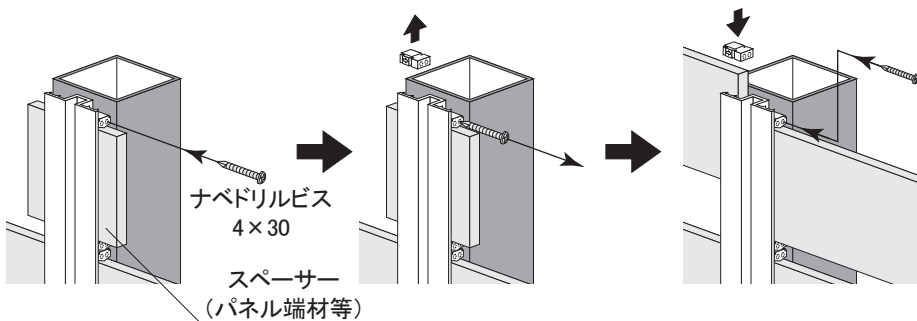


③-1 アルミTバー材にパネルと隙間コマを交互に落とし込む。



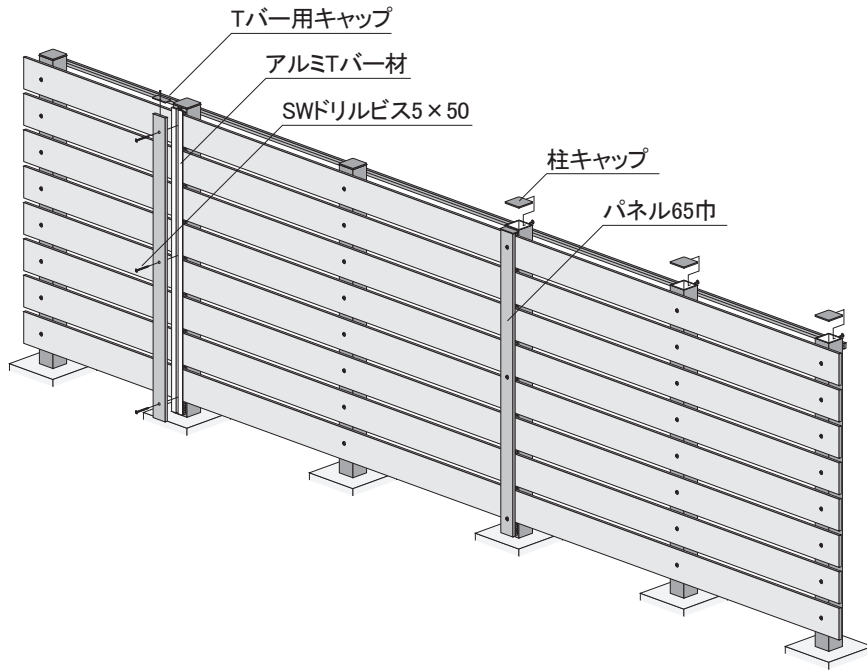
③-2 アルミTバー材の最上部の隙間コマをビス固定する。

※最上部の隙間コマが固定しにくい場合は、スペーサー(パネル端材等)をあてて一度ビス穴をあけてから、最上段パネルを落とし込み、再度固定してください。



⑥設置順序-4

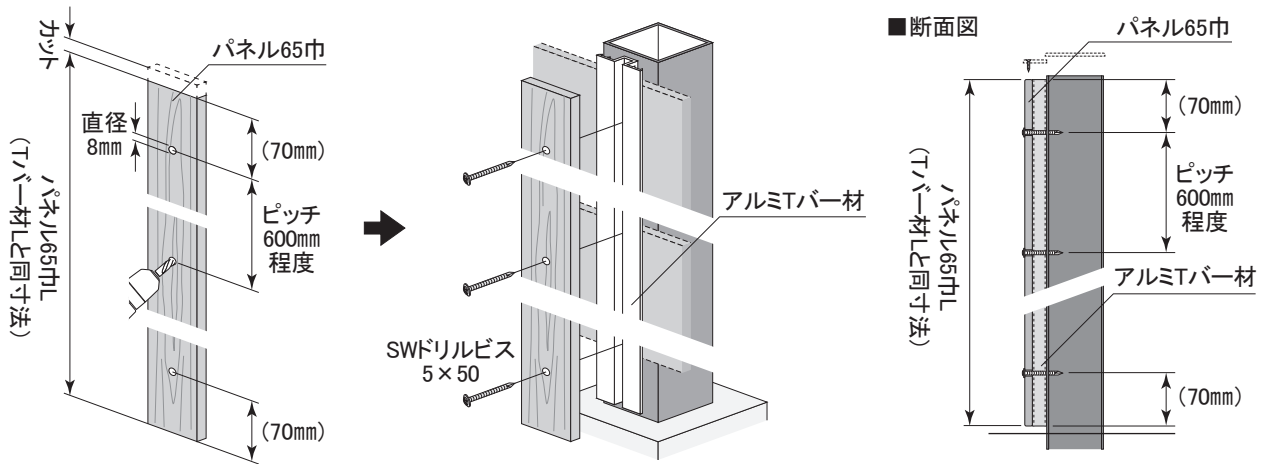
④パネル65巾をカットしてアルミTバー材に固定し、Tバー用キャップおよび柱キャップを固定する。



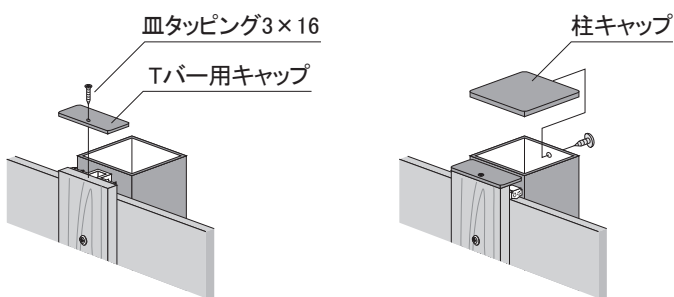
④-1 パネル65巾をカットしてビス穴をあけ、アルミTバー材上端と揃えながら固定する。
※最後にTバー用キャップを固定しにくい場合は、先にTバー用キャップをパネル65巾に固定してください。

注意

※パネル65巾はビス間を均等にし、Tバー材の固定ビスと干渉しないようご確認ください。



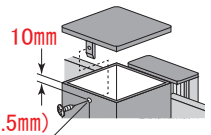
④-2 Tバー用キャップをパネル65巾に、柱キャップをアルミ柱に固定する。



注意

※キャップは必ず柱にビス固定してください。

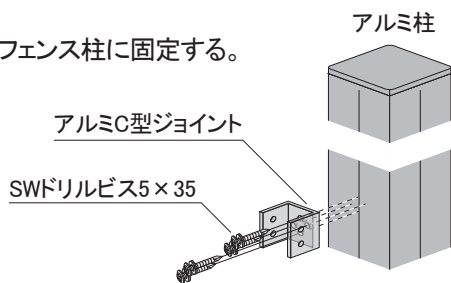
丸穴(直径4.5mm)



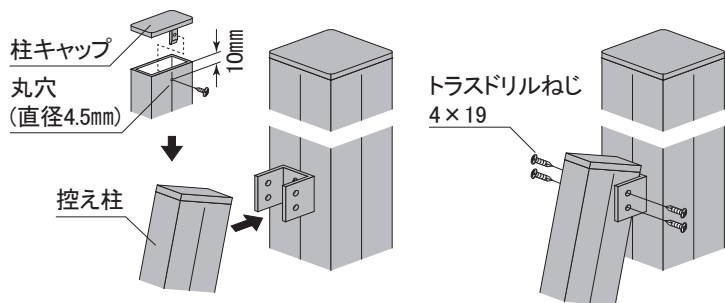
⑦その他オプション（控え柱セット）

■取付方法

①アルミC型ジョイントをフェンス柱に固定する。



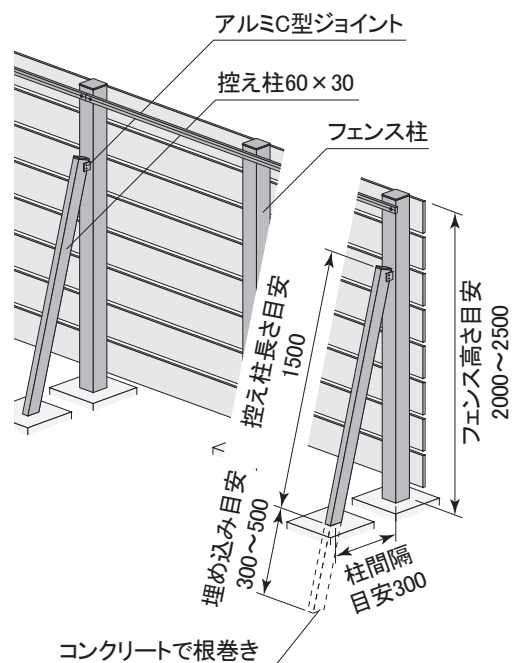
②柱キャップを控え柱に固定した後にフェンス柱に固定する。



注意

※柱キャップは必ず先にビス固定してください。

■各部名称

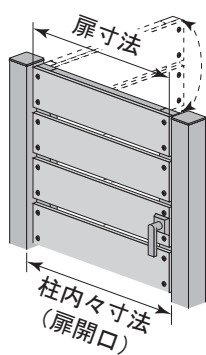


⑦その他オプション（門扉）

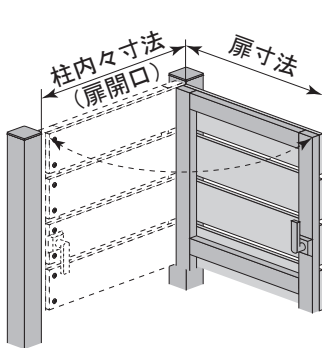
■取付方法

①フェンス柱設置後に、門扉の位置および開き方向を確認する。

□吊元が左、前開きの場合 (Aタイプ)



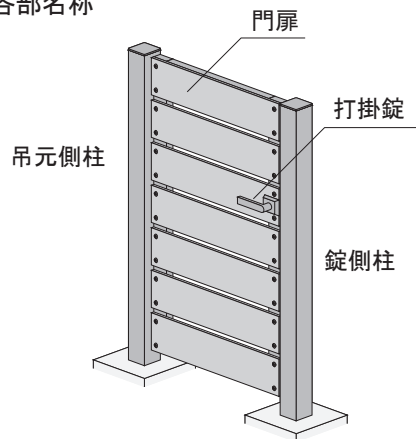
□吊元が右、後開きの場合 (Dタイプ)



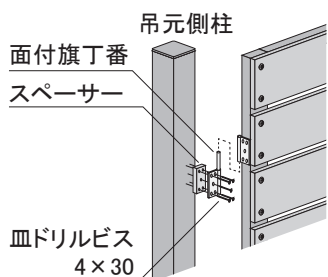
注意

※門扉の仕様や部品等変更となる場合がありますので、必ず配置図や組立図をご確認ください。
※打掛錠の受けの位置は、錠ハンドルが当たる場合があるためコーナー部分を避けてください。
※施工後は、本体に過度な負荷や衝撃は避けてください。

■各部名称

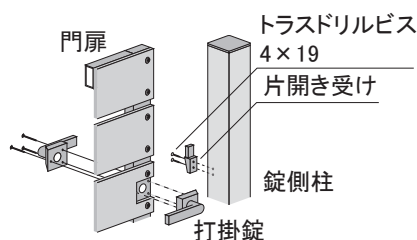


②吊元側柱に丁番を固定し、門扉側の丁番を差し込む。

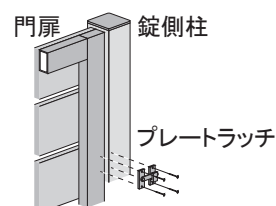


③門扉に打掛錠を取付け、錠側柱に片開き受けを固定する。

□打掛錠の場合

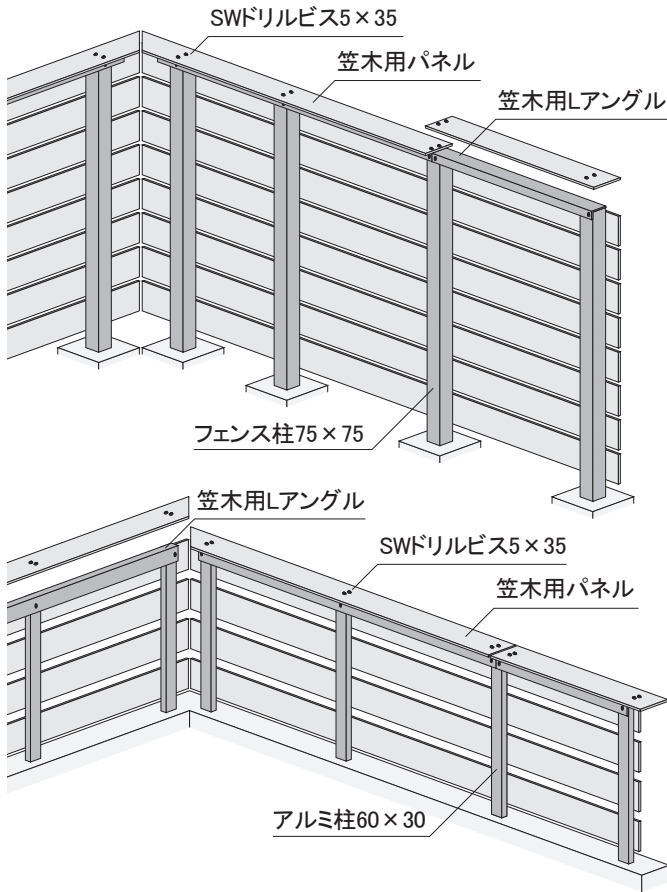


□プレートラッチの場合



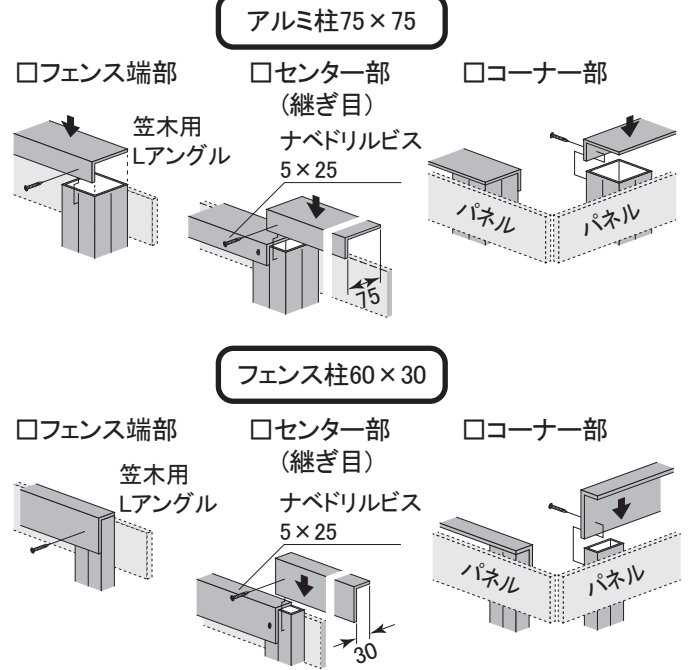
⑦その他オプション（笠木セット）

■各部名称

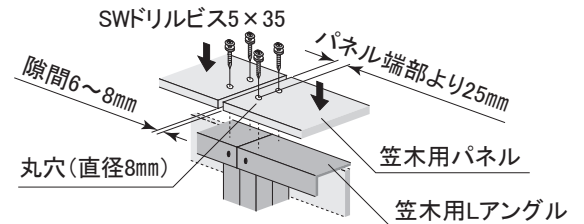


■取付方法

- ①アルミ柱を設置後に、笠木用Lアングルの位置を確認する。
- ②笠木用Lアングルを、アルミ柱との隙間をあけずに固定する。



- ③笠木用パネルに丸穴（直径8mm）をあけ、パネル同士隙間をあけながらLアングルに固定する。

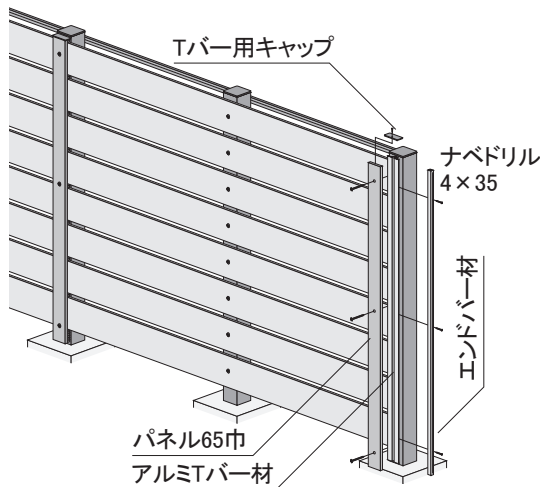


注意

- ※寸法調整部は柱位置にあわせてカットしてください。
- ※Lアングルは必ずフェンス柱上部を完全に塞いで固定してください。
- ※コーナー部は、フェンス柱を2本使用し各直線ごとに固定してください。
- ※コーナー部は、笠木より表面パネルが短く設置される場合があります。

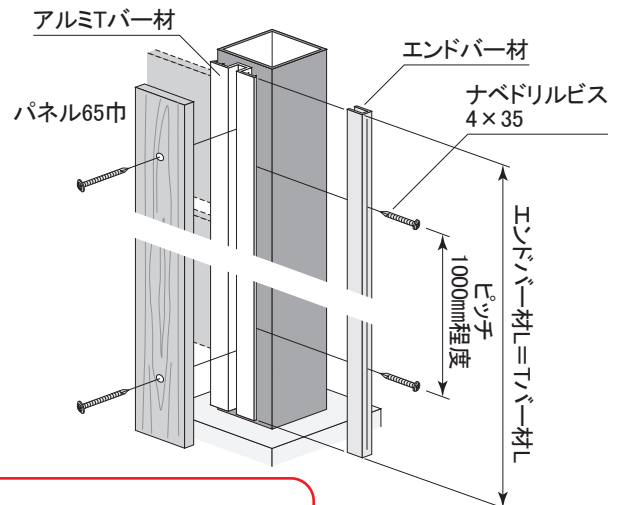
⑦その他オプション（エンドバー）

■各部名称



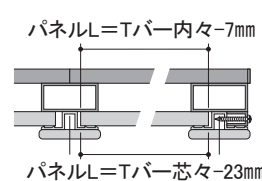
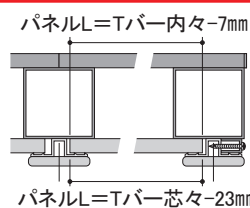
■取付方法

- ①エンドバー材を、アルミTバー材と同寸法でカットする。
- ②アルミTバー材固定後に、エンドバーをはめ込み固定する。



注意

- ※隣り合う柱にTバーセットがつく場合、パネルは隙間を通常より減らした長さとしてください。



「ネオカットウッド商品」に関するお問い合わせは、下記までご連絡ください。

NEOCUT WOOD
株高儀 エクステリア事業部

〒955-0814

新潟県三条市金子新田乙945-29 TEL:0256-36-7800 FAX:0256-36-7160